

Technical data sheet

技术参数

96 Well Square Deep Well Plate V Bottom

96方孔深孔板2.2mL锥底

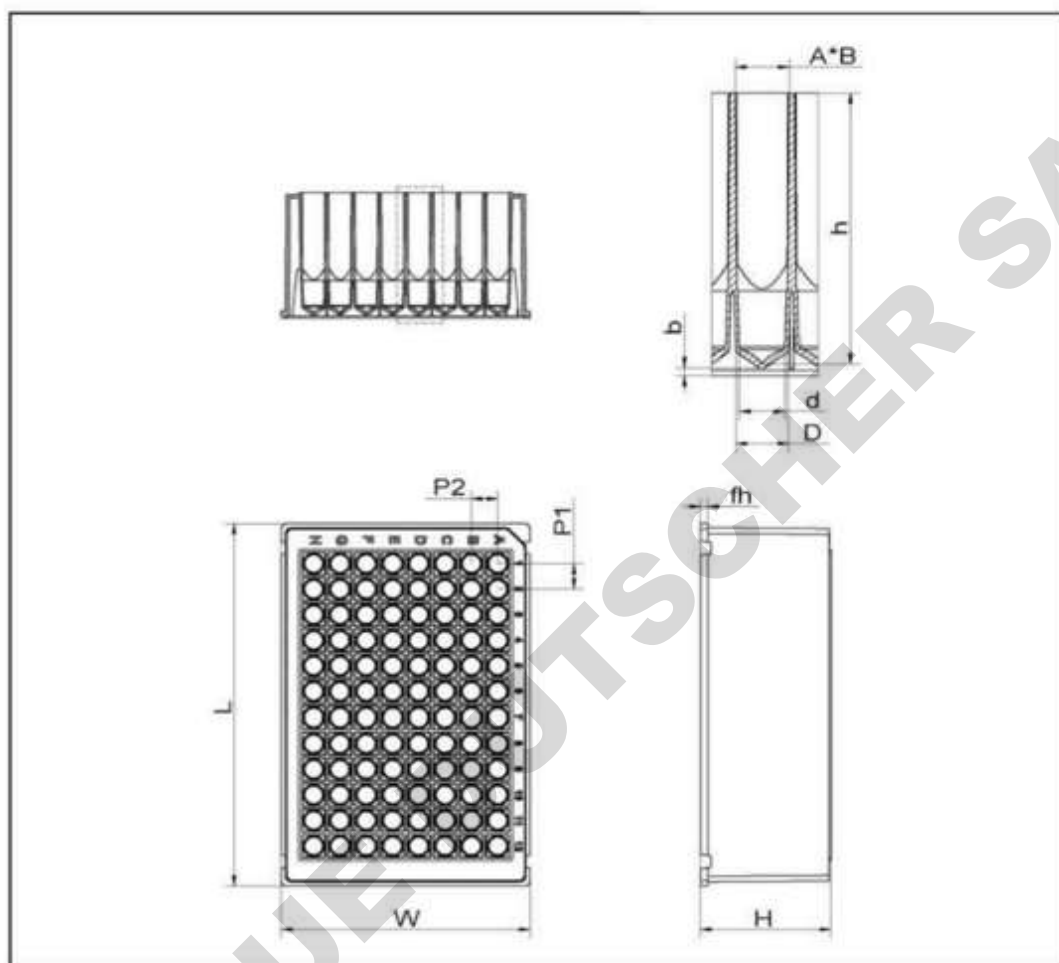


Plate type 板种类	Plate dimension 板尺寸[mm]			Well dimension 孔尺寸[mm]			
	Length 长度	Width 宽度	Height 高度	Depth 深度	Edge length 边长		Theoretical Weight[g]
	L	W	H	fh	h	A	
AS-17061-02	127.30	85.20	44.20	2.50	42.40	8.20	8.20
AS-17061-03	127.50	85.35	15.10	2.50	13.30	8.20	8.20
Plate type 板种类	Bottom 底部[mm]			Position of well center 孔位置			Theoretical Weight[g]
	ID 内径	OD 外径	Space 空间				
	d	D	b	P1	P2		
AS-17061-02	6.90	8.00	1.20	9.00	9.00		86.00
AS-17061-03	6.90	8.00	1.20	9.00	9.00		29.00