



Centrifugeuses universelles puissantes et polyvalentes pour la plupart des applications de laboratoire

La Frontier™ 5917RF est une centrifugeuse réfrigérée haute capacité adaptée à une grande variété d'applications de routine et de recherche dans les laboratoires cliniques, biotechnologiques et industriels.

La FC5917RF a une portée allant jusqu'à 4 × 1 000 ml et permet de centrifuger toute une gamme de flacons, tubes et plaques dans un rotor à angle fixe ou pivotant. Disponible en modèles sur pieds et sous paillasse, elle associe performances haute vitesse pour un volume maximal, une identification automatique du rotor et des caractéristiques de sécurité qui offrent des avantages ergonomiques et un gain de place.

Des caractéristiques uniques :

- Grâce à son moteur puissant, la FC5917RF fournit des résultats de séparation précis atteignant des valeurs allant jusqu'à 16 010 tr/min et force centrifuge allant jusqu'à 26 361 g. Elle peut être configurée afin de répondre aux divers besoins du flux de travail à l'aide d'une gamme de rotors et d'accessoires.
- La conception intuitive des centrifugeuses et des accessoires offre un accès aisé aux réglages des paramètres, avec la possibilité de modifier les paramètres pendant le fonctionnement sans avoir à arrêter la machine. Par ailleurs, les centrifugeuses sont dotées d'un système d'identification automatique du rotor et d'un afficheur LCD rétroéclairé.
- Les performances de ces centrifugeuses sont rendues possibles par l'ingénierie allemande et les composants haute qualité pour une fiabilité accrue. Elles sont fabriquées à partir d'acier inoxydable résistant aux produits chimiques pour une durabilité garantie en laboratoire.
- La gamme Frontier™ 5000 est dotée de fonctionnalités de protection, telles qu'une fonction de protection automatique contre les survitesses, un dispositif de détection des déséquilibres et un système d'autodiagnostic afin d'assurer une utilisation fiable et la sécurité des opérateurs.

FRONTIER™ FC5917RF Centrifugeuses Multi-Pro

Flexibilité d'application maximale dans un design compact

- Le modèle FC5917RF est disponible en deux versions : unité sur pieds ou unité sous paillasse, pour maximiser l'espace du laboratoire et le stockage
- Grâce à sa hauteur ergonomique, la zone de travail a été optimisée, ce qui facilite le chargement et le déchargement des échantillons
- Les roues intégrées facilitent les déplacements, pour une flexibilité accrue
- 6 configurations de rotor pour un large éventail d'applications et de flux de travail
Prise en charge des échantillons à haut débit à la séparation des cellules et du sang
- Portée jusqu'à $4 \times 1\,000$ ml avec la possibilité de centrifuger jusqu'à 192 tubes de prélèvement sanguin ou 96 tubes coniques de 15 ml et 40 tubes coniques de 50 ml



Conception intuitive pour une utilisation aisée

- L'identification automatique du rotor permet de passer d'une application à une autre en toute simplicité
- La sélection de la combinaison bouton / molette, même avec des gants, permet d'activer le fonctionnement à une main
- L'affichage LCD rétroéclairé, intuitif et facile à lire présente les réglages de centrifugation et les paramètres en temps réel sur une interface unique
- Enregistre jusqu'à 99 programmes pour un accès facile, y compris les paramètres et les types de rotors



Ingénierie de pointe pour une fiabilité sans pareil

- Moteur à induction sans entretien produisant une force centrifuge maximale de $26\,361 \times g$
- Programme de prérefroidissement pour atteindre la température souhaitée rapidement
- La chambre du rotor en acier inoxydable résistant aux produits chimiques et à la corrosion garantit un nettoyage aisé en laboratoire
- Programme d'autodiagnostic permettant d'enregistrer l'historique des erreurs et des utilisations pour une maintenance simplifiée et une réduction des temps d'arrêt




Fonctionnalités de sécurité pour un niveau de protection supérieur

- Protection contre les survitesses, dès l'insertion du rotor
- Système actif de détection des déséquilibres avec des tolérances individuelles définies pour chaque rotor
- Système de verrouillage du couvercle motorisé pour protéger les opérateurs des accidents
- Rotors scellés et certifiés TÜV pour assurer la protection des opérateurs contre les aérosols nocifs



FRONTIER™ FC5917RF Accessoires Multi-Pro

	Référence	83041512
	Description	Rotor libre 4 × 1000 ml ID refermable
	Compatible avec	FC5917RF
	Vitesse maximale	4600 tr/min
	FCR maximale	5204 × g

Accessoires

Référence	Description	Vol. /Tube	Diamètre	Type de tubes	Nombre de tubes / rotor
Nacelle ronde (certifiée TÜV) et accessoires					
83041513	Nacelle, 1 × 1000 ml sans couvercle, 2/pq	1000 ml	98 mm	Fond plat	4
30553122*	Couvercle pour nacelle rond, 2/pq	-	-	-	-
30553123	Joint d'étanchéité pour nacelle rond, 10/pq	-	-	-	-
83041514	Portoir, 1 × 500 ml D69,5 mm FB, 2/pq	500 ml	69,6 mm	Fond plat	4
30553124	Portoir, 1 × 500 ml D97 mm FA, 2/pq	500 ml	97 mm	Fond conique Corning®	4
30553125	Portoir, 1 × 250 ml D62 mm FB, 2/pq V1	250 ml	62 mm	Fond plat	4
83041515	Portoir, 1 × 250 ml D60 mm FA, 2/pq	250 ml	60 mm	Fond conique	4
30553126	Portoir, 1 × 175/225 ml D61 mm FA, 2/pq	175/225 ml	61 mm	Fond conique Corning®	4
30553127	Portoir, 3 × 100 ml D41 mm RB, 2/pq	100 ml	41 mm	Fond rond	12
30553131	Portoir, 7 × 50 ml D29 mm RB, 2/pq	50 ml	29 mm	Fond rond	28
30553128	Portoir, 5 × 50 ml D29 mm FA, 2/pq	50 ml	29 mm	Fond conique	20
30553129	Portoir, 5 × 50 ml D29 mm Rim, 2/pq	50 ml	29 mm	Fond conique à rebord	20
30553132	Portoir, 8 × 30 ml D26 mm RB, 2/pq	30 ml	26 mm	Fond rond	24
30553135	Portoir, 18 × 15 ml D17 mm RB, 2/pq	15 ml	17 mm	Fond rond	72
83041516	Portoir, 12 × 15 ml D17 mm FA, 2/pq	15 ml	17 mm	Fond conique	48
30553136	Portoir, 21 × 10 ml D16 mm RB, 2/pq	10 ml	16 mm	Fond rond	84
83041517	Portoir, 35 × 5-7 ml D13 mm RB, 2/pq	5-7 ml	13 mm	Fond rond	140
30553140	Portoir, 18 × 4/10 ml D16 mm Vac/Sar, 2/pq	4-10 ml	16 mm	Vacutainer® / Sarstedt®	72
30553139	Portoir, 27 × 1,8/7 ml D13 mm Vac/Sar, 2/pq	1,8-7 ml	13 mm	Vacutainer® / Sarstedt®	108
30559377	Portoir, 38 × 1,1/1,4 ml D8 mm Sar, 2/pq	1,1-1,4 ml	8 mm	Vacutainer® / Sarstedt®	152
83041040	Portoir, 24 × 1,5/2,0 ml D11 mm, 2/pq	1,5-2,0 ml	11 mm	Microtubes	96
Nacelle rectangulaire et accessoires					
83041518	Nacelle, 1 × 500 ml ou 7 × MTP sans couvercle à vis, 2/pq	-	-	MTP	28
83041519	Panier de retrait pour nacelle 83041518, 2/pq	-	-	-	-
83041482	Portoir, 1 × 500 ml D98 mm FB, 2/pq	500 ml	98 mm	Fond plat	4
30553124▲	Portoir, 1 × 500 ml D97 mm FA, 2/pq	500 ml	97 mm	Fond conique Corning®	4
83041483	Portoir, 2 × 250/290 ml D61 mm FB, 2/pq	250-290 ml	61 mm	Fond plat	8
83041484▲▲	Portoir, 1 × 175/225 ml D61 mm FA, 4/pq	175-225 ml	61 mm	Fond conique	4
83041485	Portoir, 3 × 100 ml D40 mm, 2/pq	100 ml	40 mm	Fond rond	12
83041486	Portoir, 10 × 50 ml D29 mm RB, 2/pq	50 ml	29 mm	Fond rond	40
83041487	Portoir, 10 × 50 ml D29 mm FA, 2/pq	50 ml	29 mm	Fond conique	40
83041488	Portoir, 24 × 15 ml D17 mm FA, 2/pq	15 ml	17 mm	Fond conique	96
83041489	Portoir, 24 × 5 ml D17 mm FA, 2/pq	5 ml	16 mm	Fond conique	96
83041490	Portoir, 38 × 5,5-12 ml D16 mm Vac/Sar, 2/pq	5,5-12 ml	16 mm	Vacutainer® / Sarstedt®	152
83041491	Portoir, 48 × 2,6-8 ml D13 mm Vac/Sar, 2/pq	2,6-8 ml	13 mm	Vacutainer® / Sarstedt®	192

▲30553124 est utilisable uniquement avec 83041482

▲▲83041484 est utilisable uniquement avec 83041483

* BIOSEALS certified: Lors de l'utilisation de l'ensemble couvercle (avec 1 joint torique EA) sur le rotor, les nacelles sont hermétiquement fermées. Le joint torique doit être changé lorsqu'il est usagé.

Accessoires Multi-Pro

Packs avec nacelle ronde

Pack de culture cellulaire



Référence	Description		
83041492	Pack de culture cellulaire pour godets de 1 000 ml (certifié BIOSEALS)		
Produits inclus dans le pack			
Référence	Description	Quantité	Nombre de tubes
83041512	Rotor libre 4 x 1 000 ml ID refermable	1	-
83041513	Nacelle, 1 x 1000 ml sans couvercle, 2/ pq	2	-
30553122	Couvercle pour nacelle rond, 2/ pq	2	-
30553128	Portoir, 5 x 50 ml D29mm FA, 2/ pq	2	20
83041516	Portoir, 12 x 15 ml D17mm FA, 2/ pq	2	48

Pack de tubes de prélèvement sanguin



Référence	Description		
83041493	Pack de tubes de prélèvement sanguin pour godets de 1 000 ml (certifiés BIOSEALS)		
Produits inclus dans le pack			
Référence	Description	Quantité	Nombre de tubes
83041512	Rotor libre 4 x 1 000 ml ID refermable	1	-
83041513	Nacelle, 1 x 1 000 ml sans couvercle, 2/ pq	2	-
30553122	Couvercle pour nacelle rond, 2/ pq	2	-
30553139	Portoir, 27 x 1,8/7 ml D13mm Vac/Sar, 2/ pq	2	108
30553140	Portoir, 18 x 4/10 ml D16mm Vac/Sar, 2/ pq	2	216

Packs avec nacelle rectangulaire

Pack de culture cellulaire haute capacité




Référence	Description		
83041494	Pack de culture cellulaire pour godets de 500 ml		
Produits inclus dans le pack			
Référence	Description	Quantité	Nombre de tubes
83041512	Rotor libre 4 x 1 000 ml ID refermable	1	-
83041518	Nacelle, 1 x 500 ml ou 7 x MTP sans couvercle à vis, 2/ pq	2	-
83041487	Portoir, 10 x 50 ml D29mm FA, 2/ pq	2	40
83041488	Portoir, 24 x 15 ml D17mm FA, 2/ pq	2	96

Pack de tubes de prélèvement sanguin haute capacité



Référence	Description		
83041495	Pack de tubes de prélèvement sanguin pour godets de 500 ml		
Produits inclus dans le pack			
Référence	Description	Quantité	Nombre de tubes
83041512	Rotor libre 4 x 1 000 ml ID refermable	1	-
83041518	Nacelle, 1 x 500 ml ou 7 x MTP sans couvercle à vis, 2/ pq	2	-
83041491	Portoir, 48 x 2,6-8 ml D13mm Vac/Sar, 2/ pq	2	192
83041490	Portoir, 38 x 5,5-12 ml D16mm Vac/Sar, 2/ pq	2	152

FRONTIER™ FC5917RF Accessoires Multi-Pro


	Référence	30553085
	Description	Rotor libre 4×750 ml ID refermable
	Compatible avec	FC5917RF
	Vitesse maximale	4500 tr/min
	FCR maximale	4346×g

Accessoires

Référence	Description	Vol./Tube	Diamètre	Type de tubes	Nombre de tubes/rotor
Nacelle pour MTP (avec certificat TÜV) et accessoires					
30553104	Nacelle, 3×MTP, 2/pq V1	-	-	MTP	12
30553105	Panier de retrait pour nacelle 30553104, 2/pq	-	-	-	-
30553117*	Couvercle pour nacelle 30553104, 2/pq	-	-	-	-
30553118	Joint d'étanchéité pour nacelle 30553104, 2/pq	-	-	-	-
Nacelle pour MTP (sans certificat TÜV)					
30553119	Nacelle, 3×MTP, 2/pq V2	-	-	MTP	12
Nacelle ronde et accessoires					
30602502	Nacelle, 1×750 ml D98 mm FB, 2/pq	500 ml	98 mm	Fond plat	4
30553122*	Couvercle pour nacelle rond, 2/pq	-	-	-	-
30553123	Joint d'étanchéité pour nacelle rond, 10/pq	-	-	-	-
30553124	Portoir, 1×500 ml D97 mm FA, 2/pq	500 ml	97 mm	Fond conique Corning®	4
30553125	Portoir, 1×250 ml D62 mm FB, 2/pq V1	250 ml	62 mm	Fond plat	4
30772866	Portoir, 1×250 ml D60 mm FA, 2/pq	250 ml	60 mm	Fond conique	4
30553126	Portoir, 1×175/225 ml D61 mm FA, 2/pq	175/225 ml	61 mm	Fond conique	4
30553127	Portoir, 3×100 ml D41 mm RB, 2/pq	100 ml	41 mm	Fond rond	12
30553128	Portoir, 5×50 ml D29 mm FA, 2/pq	50 ml	29 mm	Fond conique	20
30553129	Portoir, 5×50 ml D29 mm Rim, 2/pq	50 ml	29 mm	Fond conique à rebord	20
30553130	Portoir, 7×50 ml D29 mm FA, 2/pq	50 ml	29 mm	Fond conique	28
30553131	Portoir, 7×50 ml D29 mm RB, 2/pq	50 ml	29 mm	Fond rond	28
30553132	Portoir, 8×30 ml D26 mm RB, 2/pq	30 ml	26 mm	Fond rond	32
83041032▲	Adaptateur, 1×25 ml D29 mm FA, 2/pq	25 ml	29 mm	Fond conique	6
30553133	Portoir, 14×15 ml D17 mm FA, 2/pq	15 ml	17 mm	Fond conique	56
30553134	Portoir, 17×15 ml D17 mm FA, 2/pq	15 ml	17 mm	Fond conique	68
30553135	Portoir, 18×15 ml D17 mm RB, 2/pq	15 ml	17 mm	Fond rond	72
30553136	Portoir, 21×10 ml D16 mm RB, 2/pq	10 ml	16 mm	Fond rond	84
30553138	Portoir, 32×7 ml D13 mm RB, 2/pq	7 ml	13 mm	Fond rond	128
30553139	Portoir, 27×1,8-7 ml D13 mm Vac/Sar, 2/pq	1,8-7 ml	13 mm	Vacutainer® / Sarstedt®	108
30553140	Portoir, 18×4-10 ml D16 mm Vac/Sar, 2/pq	4-10 ml	16 mm	Vacutainer® / Sarstedt®	72
30559377	Portoir, 38×1,1-1,4 ml D8 mm Sar, 2/pq	1,1-1,4 ml	8 mm	Sarstedt®	152
83041040	Portoir, 24×1,5/2,0 ml D11 mm, 2/pq	1,5/2,0 ml	11 mm	Microtubes	96

▲ Seulement possible avec le portoir 30553128 ou 30553130


* BIOSEALS certified: Lors de l'utilisation de l'ensemble couvercle (avec 1 joint torique EA) sur le rotor, les nacelles sont hermétiquement fermées. Le joint torique doit être changé lorsqu'il est usagé.

	Référence	30553086
	Description	Rotor angulaire 4×500 ml ID
	Compatible avec	FC5917RF
	Vitesse maximale	8000 tr/min
	FCR maximale	10374×g

Accessoires

Référence	Description	Vol./Tube	Diamètre	Type de tubes	Nombre de tubes/rotor
Sans adaptateur	Rotor angulaire 4×500 ml ID	500 ml	96 mm	Fond rond / Fond conique	4
30559416	Adaptateur, 1×250 ml D60,5 mm FA, 2/pq	250 ml	60,5 mm	Fond conique	4
30564850	Adaptateur, 1×250 ml D61,5 mm FB, 2/pq	250 ml	61,5 mm	Fond plat	4
30559417	Adaptateur, 1×175/225 ml D61,5 mm FA, 2/pq	175/225 ml	61,5 mm	Fond conique	4
30559419	Adaptateur, 1×50 ml D29,5 mm FA, 2/pq	50 ml	29,5 mm	Fond conique	4
30559420	Adaptateur, 3×50 ml D29 mm RB, 2/pq	50 ml	29 mm	Fond rond	12
30559421	Adaptateur, 4×30 ml D25,5 mm RB, 2/pq	30 ml	25,5 mm	Fond rond	16
30559422	Adaptateur, 6×15 ml D17 mm FA, 2/pq	15 ml	17 mm	Fond conique	24


FRONTIER™ FC5917RF Accessoires Multi-Pro

	Référence	30314821
	Description	Rotor angulaire 6 × 250 ml FB ID
	Compatible avec	FC5917RF
	Vitesse maximale	8000 tr/min
	FCR maximale	10016 × g

Accessoires

Référence	Description	Vol./Tube	Diamètre	Type de tubes	Nombre de tubes/rotor
Sans adaptateur	Rotor angulaire 6 × 250 ml FB ID	250 ml	62 mm	Fond plat	6
30559414	Adaptateur, 1 × 175/225 ml D61 mm FA, 2/pq	175/225 ml	61 mm	Fond conique	6
30304373	Adaptateur, 1 × 50 ml D29 mm RB, 2/pq	50 ml	29 mm	Fond rond	6
30304374	Adaptateur, 1 × 50 ml D30 mm FA, 2/pq	50 ml	30 mm	Fond conique	6
30304372	Adaptateur, 2 × 30 ml D26 mm RB, 2/pq	30 ml	26 mm	Fond rond	12
83041032▲	Adaptateur, 1 × 25 ml D29 mm FA, 2/pq	25 ml	29 mm	Fond conique	6
30304371	Adaptateur, 4 × 15 ml D17 mm FA, 2/pq	15 ml	17 mm	Fond conique	24
30304370	Adaptateur, 5 × 10 ml D16 mm RB, 2/pq	10 ml	16 mm	Fond rond	30
30304369	Adaptateur, 8 × 1,5/2,0 ml D11 mm, 2/pq	1,5/2,0 ml	11 mm	Microtubes	48
30559412	Adaptateur, 15 × 1,5/2,0 ml D11 mm MTB, 2/pq	1,5/2,0 ml	11 mm	Microtubes	90


▲ Seulement possible avec adaptateur 30304374

	Référence	30314827
	Description	Rotor angulaire 4 × 85 ml RB ID Hi
	Compatible avec	FC5917RF
	Vitesse maximale	16010 tr/min
	FCR maximale	26361 × g

Accessoires

Référence	Description	Vol./Tube	Diamètre	Type de tubes	Nombre de tubes/rotor
Sans adaptateur	Rotor angulaire 4 × 85 ml RB ID Hi	85 ml	38 mm	Fond rond	4
30314895	Adaptateur, 1 × 50 ml D29 mm RB, 2/pq V1	50 ml	29 mm	Fond rond	4
30314896*	Adaptateur, 1 × 50 ml D29 mm FA, 2/pq	50 ml	29 mm	Fond conique	4
30314894	Adaptateur, 1 × 30 ml D25 mm RB, 2/pq	30 ml	25 mm	Fond rond	4
30314899	Adaptateur, 1 × 16 ml D18 mm RB, 2/pq	16 ml	18 mm	Fond rond	4
30314897*	Adaptateur, 1 × 15 ml D17 mm FA, 2/pq	15 ml	17 mm	Fond conique	4
30314898	Adaptateur, 2 × 15 ml D17 mm RB, 2/pq	15 ml	17 mm	Fond rond	8
30314893	Adaptateur, 1 × 15 ml D17 mm RB, 2/pq	15 ml	17 mm	Fond rond	4

*Uniquement sans rotor de seau

	Référence	30314829
	Description	Rotor angulaire 10 × 50 ml FA ID
	Compatible avec	FC5917RF
	Vitesse maximale	10500 tr/min
	FCR maximale	16022 × g

Accessoires

Référence	Description	Vol./Tube	Diamètre	Type de tubes	Nombre de tubes/rotor
Sans adaptateur	Rotor angulaire 10 × 50 ml FA ID	50 ml	29 mm	Fond conique	10
83041032	Adaptateur, 1 × 25 ml D29 mm FA, 2/pq	25 ml	29 mm	Fond conique	10
30472300	Adaptateur, 1 × 15 ml D17 mm RB, 2/pq V1	15 ml	17 mm	Fond rond	10
30472307	Adaptateur, 1 × 15 ml D17 mm FA, 2/pq V1	15 ml	17 mm	Fond conique	10
30130889▲	Adaptateur, 1 × 7 ml D13 mm RB/Vac/Sar, 2/pq	7 ml	13 mm	Fond rond/Vacutainer®/Sarstedt®	10
30130890▲	Adaptateur, 1 × 5 ml D13 mm RB/Vac/Sar, 2/pq	5 ml	13 mm	Fond rond/Vacutainer®/Sarstedt®	10
30130886▲	Adaptateur, 1 × 1,5/2,0 ml D11 mm, 6/pq	1,5/2,0 ml	11 mm	Microtubes	10

▲ Seulement possible avec adaptateur 30472300 ou 30472307

FRONTIER™ FC5917RF Centrifugeuses Multi-Pro

Modèle	FC5917RF	FC5917RF Short
Plage de vitesses	200 tr/min – 16010 tr/min; 10 tr/min / incrément	
Force centrifuge relative maximale	26361 × g; 10 × g / incrément	
Capacité maximale (rotor libre)	4 × 1000 ml	
Capacité maximale (rotor angulaire)	6 × 250 ml	
Gamme de température	-20° à 40°C; 1°C / incrément	
Durée	Rotation rapide, 10 s à 99 h 59 min 59 s ou continu	
Niveau sonore	≤ 63+2 dB(A)	
Niveaux d'accélération / de décélération	10/10	
Densité admissible à la vitesse maximale	1,2 g/ml	
Énergie cinétique admissible	70412 Nm	
Alimentation secteur	230 V ~ 50/60 Hz	
Fluctuation	± 10 %	
Consommation de courant	13 A	
Consommation électrique	2,3 kW	
Dimensions (L x P x H)	620 × 690 × 980 mm	620 × 690 × 700 mm
Poids net (avec rotor)	190 kg	157 kg
Dimensions à l'expédition (L x P x H)	400 × 660 × 520 mm	930 × 780 × 930 mm
Poids à l'expédition (avec rotor)	225 kg	183 kg
Environnement	Utilisation en intérieur uniquement	

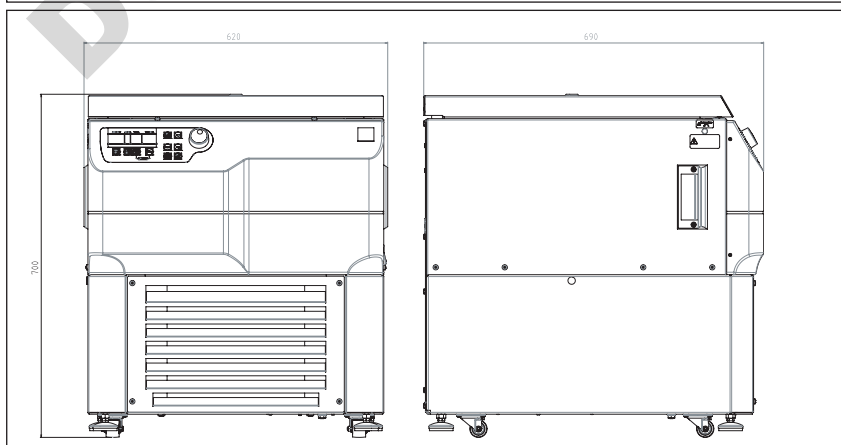
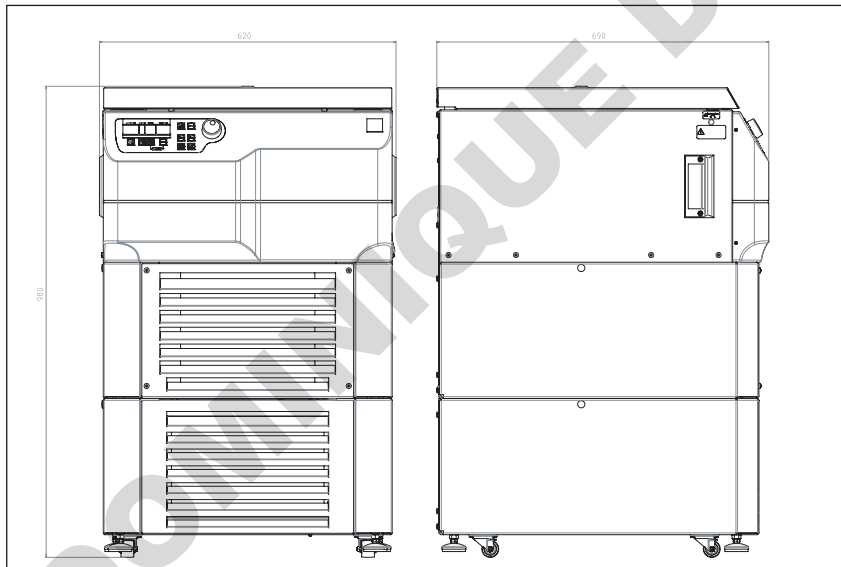
Autres caractéristiques et équipements standard

Dix paramètres d'accélération et de décélération, présélection de la durée allant de 10 s à 99 h 59 min ou en continu, signal sonore à la fin de chaque cycle avec différentes mélodies, rotation rapide, système de réfrigération sans CFC, indication de la température des échantillons et refroidissement à l'arrêt (modèles réfrigérés).

Conformité

- Sécurité du produit : EN 61010-1; EN 61010-2-020
- EMC : EN 61326-1

Dimensions



OHAUS Europe GmbH

e-mail: ssc@ohaus.com

Tel: 0041 22 567 53 19

e-mail: tsc@ohaus.com

Tel: 0041 22 567 53 20

www.ohaus.com

Le système de gestion régissant la fabrication de ce produit est certifié ISO 9001:2015.

