

Modèle UF V 500 | Congélateurs très basse température avec réfrigérants climatiquement neutres

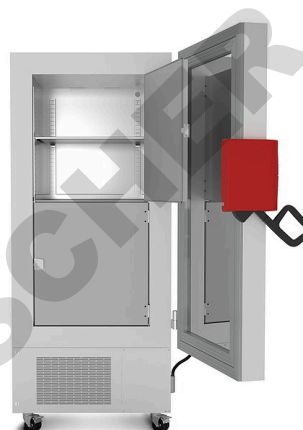
Le congélateur très basse température BINDER garantit le stockage fiable des échantillons à -90 °C. Il associe un respect de l'environnement exceptionnel à une faible consommation d'énergie, une utilisation confortable et un concept de sécurité individuel.

AVANTAGES

- La plus faible consommation d'énergie de sa catégorie
- Réfrigérants écologiques R-290 et R-170
- Isolation thermique par panneaux d'isolation à vide (VIP) longue durée de vie uniques en leur genre
- Intérieur entièrement en acier inoxydable, résistant à la corrosion



Modèle UF V 500



Modèle UF V 500

CARACTÉRISTIQUES ESSENTIELLES

- Plage de régulation de la température : -90 °C à -40 °C
- La plus faible consommation d'énergie de sa catégorie
- Réfrigérateur à compression de vapeur en cascade performant
- Réfrigérants écologiques R-290 et R-170
- Isolation thermique par panneaux d'isolation à vide (VIP) longue durée de vie uniques en leur genre
- Nouveau concept de joint de porte qui réduit la formation de gel
- Levier ergonomique de verrouillage de porte
- Enceinte intérieure en acier inoxydable, résistante à la corrosion
- Portes intérieures accrochables en acier inoxydable
- 3 rayons en acier inoxydable, à position ajustable
- Refroidissement par eau (selon les modèles)
- Contact d'alarme à voltage zéro pour le système d'alarme local
- Enregistreur de données interne, lecture possible des valeurs mesurées en format ouvert via USB
- Interface Ethernet
- 2 passages de câble de Ø 28 mm, à l'arrière

INFORMATIONS DE COMMANDE

Volume intérieur [l]	Tension nominale	Version	Variante de modèle	Réf.
477	230 V 1~ 50 Hz	Standard	UFV500-230V	9020-0347
		refroidissement par eau	UFV500-230V-W	9020-0349
	120 V 1~ 60 Hz	Standard	UFV500UL-120V	9020-0351
	240 V 1~ 60 Hz	Standard	UFV500UL-240V	9020-0353

CARACTÉRISTIQUES TECHNIQUES

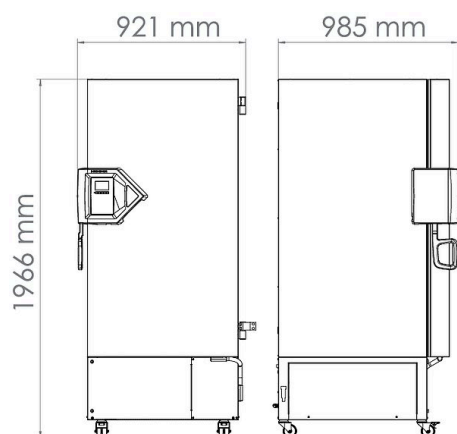
Description	UFV500-230V ¹	UFV500-230V-W ¹	UFV500UL-120V ¹	UFV500UL-240V ¹
Référence	9020-0347	9020-0349	9020-0351	9020-0353
Caractéristiques techniques de la température				
Plage de température [°C]	-90...-40	-90...-40	-90...-40	-90...-40
Variation de température à -80 °C [± K]	2,5	2,5	2,5	2,5
Fluctuation de température à -80 °C [± K]	1,5	1,5	1,5	1,5
Temps de refroidissement de 22 °C à -80 °C [min]	360	360	360	360
Aufwärmzeit bei Stromausfall				
Durée de réchauffement de -80 °C à -60 °C en cas de coupure de courant [min]	230	230	230	230
Données électriques				
Tension nominale [V]	230	230	120	240
Fréquence secteur [Hz]	50	50	60	60
Puissance nominale [kW]	1,6	1,6	1,4	1,6
Fusible [A]	10	10	13	10
Phase (tension nominale)	1~	1~	1~	1~
Mesures				
Volume intérieur [l]	477	477	477	477
Poids de l'appareil net (vide) [kg]	247	247	247	247
Poids total maximal [kg]	200	200	200	200
Poids maximal par compartiment [kg]	50	50	50	50
Dégagement arrière [mm]	100	100	100	100
Dégagement latéral [mm]	250	250	250	250
Dimensions intérieures				
Largeur à l'intérieur [mm]	606	606	606	606
Hauteur à l'intérieur [mm]	1300	1300	1300	1300
Profondeur l'intérieur [mm]	605	605	605	605
Nombre de portes				
Portes intérieures	2	2	2	2
Portes extérieures	1	1	1	1
Dimensions du boîtier sans montages annexes et raccords				
Largeur net [mm]	826	826	826	826
Hauteur net [mm]	1966	1966	1966	1966
Profondeur net [mm]	938	938	938	938
Caractéristiques environnementales				
Consommation d'énergie pour une valeur de consigne de -80 °C et Tamb = 20 °C [kWh/d]	7,9	7,9	7,9	7,9
Dégagement de chaleur moyen pour une valeur de consigne de -80 °C et Tamb = 20 °C [W]	330	330	330	330
Niveau sonore [dB(A)]	47	47	47	47
Éléments encastrés				
Nombre de clayettes (std./max.)	3/13	3/13	3/13	3/13

1 Toutes les caractéristiques techniques sont uniquement valables pour les appareils non chargés en version standard, à une température ambiante de 22 ±3 °C et avec une variation de la tension secteur de ±10 %. Les caractéristiques thermiques ont été déterminées d'après la norme d'usine de BINDER et en référence à la norme DIN 12880:2007, en respectant les dégagements recommandés, c'est-à-dire 10 % de la hauteur, de la largeur et de la profondeur de l'enceinte intérieure. Toutes les indications sont des valeurs moyennes types pour les appareils de série. Sous réserve de modifications techniques.

Description	UFV500-230V ¹	UFV500-230V-W ¹	UFV500UL-120V ¹	UFV500UL-240V ¹
Référence	9020-0347	9020-0349	9020-0351	9020-0353
Variantes de charge				
Racks par compartiment	4	4	4	4
Cryobox 50 mm	352	352	352	352

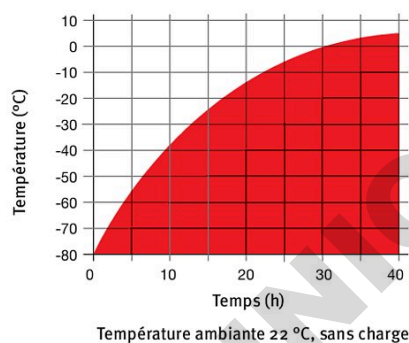
1 Toutes les caractéristiques techniques sont uniquement valables pour les appareils non chargés en version standard, à une température ambiante de 22 ±3 °C et avec une variation de la tension secteur de ±10 %. Les caractéristiques thermiques ont été déterminées d'après la norme d'usine de BINDER et en référence à la norme DIN 12880:2007, en respectant les dégagements recommandés, c'est-à-dire 10 % de la hauteur, de la largeur et de la profondeur de l'enceinte intérieure. Toutes les indications sont des valeurs moyennes types pour les appareils de série. Sous réserve de modifications techniques.

DIMENSIONS AVEC MONTAGES ANNEXES ET RACCORDS [MM]



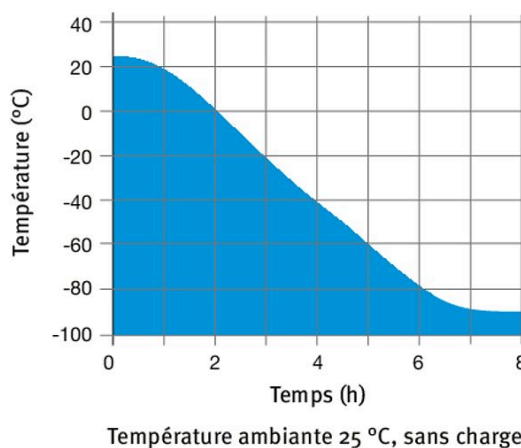
DIAGRAMMES

Temps de décongélation après une coupure de courant



Heating up rate

Temps de refroidissement



Cooling down rate

OPTIONS

Désignation	Description	*	Réf.
Cache d'interrupteur	Cache d'interrupteur principal refermable	-	8012-1980
Certificat de calibrage pour la température	Mesure de la température dans l'espace avec certificat, 20 points de mesure à une température prédéterminée	-	8012-0925
	pour la mesure au centre du volume utile à une température prédéterminée	-	8012-0031
Convertisseur Buck-Boost	compensation automatique de la tension	-	8012-1897

* Remarques > dernière page fiche technique

Désignation	Description	*	Réf.
Extension du certificat de calibrage	pour la température, pour l'extension de la mesure au centre du volume utile pour une autre température expérimentale	-	8012-1126
Palette d'expédition	avec rampe de déchargement pour l'installation de l'appareil sans chariot élévateur	-	8012-1906
Portes de compartiment	Portes intérieures injectées de mousse, étanches	-	8012-1893
Refroidissement d'urgence au CO ₂	monté en usine (tenir compte de la profondeur supérieure de l'UFV : 1085 mm), contient l'option système d'alarme avec batterie de secours	-	8012-1891
Serrure de porte	poignée de porte refermable	-	8012-1911
Sortie analogique 4-20 mA	pour les valeurs de température (sortie non modifiable)	-	8012-1898
Système d'accès à la porte	composé d'une serrure de porte électromécanique et d'un contrôle d'accès électronique via NumPad	-	8012-1899
Système d'alarme, avec batterie de secours	pour le maintien de l'affichage de température, des messages d'alarme et de la communication	-	8012-1910

* Remarques > dernière page fiche technique

ACCESSOIRES

Désignation	Description	*	Réf.
APT-COM™ 4 BASIC-Edition	pour des exigences simples concernant l'enregistrement et la documentation avec jusqu'à 5 appareils en réseau. Version 4, édition BASIC	-	9053-0039
APT-COM™ 4 GLP-Edition	pour un travail dans des conditions conformes aux bonnes pratiques de laboratoire. La documentation des valeurs mesurées est effectuée selon les exigences des directives FDA 21CFR11 de manière protégée contre les manipulations. Version 4, édition BPL	-	9053-0042
APT-COM™ 4 PROFESSIONAL-Edition	gestion aisée des appareils et utilisateurs basée sur l'Édition BASIC. Convient pour la mise en réseau de 100 appareils. Version 4, édition PROFESSIONAL	-	9053-0040
Clayette-grille	pour plage de température de -40 °C à -60 °C, set de 3 pièces avec supports stainless steel	-	8012-1903
Cryobox	Set composé de 36 boîtes en carton avec diviseurs d'échantillons	-	6017-0053
Câble d'alimentation 5 m	Câble de raccordement pour appareils frigorifiques C 13 avec prise britannique BS 1363	-	5023-0285
	Câble de raccordement pour appareils frigorifiques C 13 avec prise européenne CEE 7/7	-	5023-0283
	Câble de raccordement pour appareils frigorifiques C 13 avec prise suisse de type 13	-	5023-0284
Documents de qualification	Documents QI/QO - documents complémentaires pour la validation du client, comprenant les listes de contrôle QI/QO y compris une notice de calibrage et une documentation complète sur l'appareil ; paramètres : température, CO ₂ , O ₂ , pression, en fonction de l'appareil Imprimés dans un dossier	-	7007-0001
	Numériques au format PDF	-	7057-0001
	Documents QI/QO/QP - documents complémentaires pour la validation du client, selon les besoins du client, extension du dossier de qualification QI/QO avec le chapitre QP ; paramètres : température, CO ₂ , O ₂ ou pression, en fonction de l'appareil Imprimés dans un dossier	-	7007-0005
	Numériques au format PDF	-	7057-0005
Kit de dégivrage	comprenant une cuve d'évacuation, une raclette et un grattoir	-	8012-1900
Kit WLAN	Le kit contient un Client Bridge. Celui-ci permet de connecter sans fil des appareils BINDER à APT-COM4, LIMS ou un logiciel du client, via une interface Ethernet. Il s'agit d'une solution alternative, utilisable lorsqu'un appareil doit être placé à un endroit dans lequel il n'y a pas de connexions Ethernet côté client. Dans un réseau sécurisé, l'installation et la configuration doivent être effectuées par le service informatique du client.	-	8012-2262
Nettoyant neutre	intensif, pour éliminer délicatement les résidus de saleté ; quantité de remplissage 1 kg	-	8012-2250
Rayons	avec supports stainless steel	-	8012-1901
	pour 5x4 boîtes standard (50 mm) avec boîtes, dimensions H 285 x L 140 x P 560 mm	-	6017-0046
Étagère avec tiroir, acier inoxydable	pour 5x4 boîtes standard (50 mm), dimensions H 285 x L 140 x P 560 mm	-	6017-0045
	pour 6x4 boîtes standard (50 mm) avec boîtes, dimensions H 340 x L 140 x P 560 mm	-	6017-0052
	pour 6x4 boîtes standard (50 mm), dimensions H 340 x L 140 x P 560 mm	-	6017-0051

* Remarques > dernière page fiche technique

Désignation	Description	*	Réf.
Étagère, acier inoxydable	pour 5x4 boîtes standard (50 mm) avec boîtes, dimensions H 276 x L 139 x P 558 mm	-	6017-0044
	pour 5x4 boîtes standard (50 mm), dimensions H 276 x L 139 x P 558 mm	-	6017-0043
	pour 6x4 boîtes standard (50 mm) avec boîtes, dimensions H 331 x L 139 x P 558 mm	-	6017-0050
	pour 6x4 boîtes standard (50 mm), dimensions H 331 x L 139 x P 558 mm	-	6017-0049
Étagère, aluminium	pour 5x4 boîtes standard (50 mm) avec boîtes, dimensions H 276 x L 139 x P 558 mm	-	6017-0042
	pour 5x4 boîtes standard (50 mm), dimensions H 276 x L 139 x P 558 mm	-	6017-0041
	pour 6x4 boîtes standard (50 mm) avec boîtes, dimensions H 331 x L 139 x P 558 mm	-	6017-0048
	pour 6x4 boîtes standard (50 mm), dimensions H 331 x L 139 x P 558 mm	-	6017-0047

* Remarques > dernière page fiche technique

SERVICES

Désignation	Description	*	Réf.
Contrats de maintenance			
Services d'installation			
Services de maintenance			
Services de calibrage			
Services de validation			
Certificat de calibrage pour la température	Calibrage d'une (1) température prédéterminée par l'utilisateur au centre du volume utile, certificat inclus	03, 04, 05	DL30-0101
	Extension du calibrage d'une (1) température supplémentaire prédéterminée par l'utilisateur au centre du volume utile, certificat inclus	03, 04, 05	DL30-0102
Contrat de maintenance ARGENT 3 ans	Service de maintenance selon le contrat, contrôle visuel des composants mécaniques et électriques, contrôle du comportement de régulation, 20 % de remise sur les pièces de rechange, contrôle de toutes les fonctions essentielles, calibrage d'une température de test prédéterminée par l'utilisateur au centre de l'espace utile, sans certificat	05	DL20-0810
Contrat de maintenance BRONZE 3 ans	Service de maintenance selon le contrat, contrôle visuel des composants mécaniques et électriques, contrôle du comportement de régulation, 20 % de remise sur les pièces de rechange	05	DL20-0710
Contrat de maintenance OR 3 ans	Service de maintenance selon le contrat, contrôle visuel des composants mécaniques et électriques, contrôle du comportement de régulation, 20 % de remise sur les pièces de rechange, contrôle de toutes les fonctions essentielles, remplacement des pièces d'usure, calibrage d'une température de test prédéterminée par l'utilisateur au centre de l'espace utile, certificat inclus	05	DL20-0910
Installation du refroidissement d'urgence au CO ₂	Montage du refroidissement d'urgence au CO ₂ sur l'appareil	05	DL02-8002
Maintenance	Service de maintenance unique selon le plan de maintenance. Contrôle visuel des composants mécaniques et électriques, contrôle de toutes les fonctions essentielles. Calibrage d'une température de test prédéterminée par l'utilisateur au centre de l'espace utile, sans certificat	05	DL20-0200
Mesure de la température dans l'espace 20 points de mesure	Mesure de la température dans l'espace via 20 points de mesure à une valeur de consigne prédéterminée par l'utilisateur, certificat inclus	03, 04, 05	DL30-0620
Mise en service	Brancher l'appareil aux raccords existants côté client (électricité, eau, eaux usées, gaz). Contrôle des fonctions de base, brèves instructions de fonctionnement. (Non inclus : déballage, mise en place, instructions régulateur, programmation, travaux d'installation)	05	DL10-0300
Prise en main de l'appareil	Instructions sur le principe de fonctionnement et les fonctions de base de l'appareil, l'utilisation de l'électronique du régulateur, y compris la programmation	05	DL10-0700
Réalisation de la QU/QO	Réalisation de la QU/QO selon le dossier de qualification	05	DL41-0200
Réalisation des QU/QO/QP	Réalisation des QU/QO/QP selon le dossier de qualification	05	DL44-0500

* Remarques > dernière page fiche technique

REMARQUES

- 01 De la condensation peut se former au niveau du port d'accès.
Un supplément sera facturé pour les positions de ports d'accès spéciales.
- 02 Le marquage UL est supprimé lorsque cette option est utilisée.
- 03 Le calibrage des capteurs est effectué dans un laboratoire de calibrage autorisé.
- 04 Le calibrage s'effectue selon la norme d'entreprise BINDER.
- 05 Les prix indiqués s'entendent hors frais de déplacement. Les frais de déplacement en vigueur dans votre région figurent au chapitre Service après-vente BINDER.
Pour les interventions en Suisse, tous les prix indiqués pour les services s'entendent hors supplément spécifique au pays (sur demande).

BINDER GmbH

Tuttlingen, Allemagne
TÉL. +49 7462 2005 0
FAX +49 7462 2005 100
info@binder-world.com
www.binder-world.com

BINDER Asia Pacific (Hong Kong) Ltd.

Kowloon, Hong Kong, R.P. Chine
TÉL. +852 39070500
FAX +852 39070507
asia@binder-world.com
www.binder-world.com

BINDER Environmental Testing Equipment (Shanghai) Co., Ltd.

Shanghai, R.P. Chine
TÉL. +86 21 685 808 25
FAX +86 21 685 808 29
china@binder-world.com
www.binder-world.com

BINDER Inc.

Bohemia, NY, États-Unis
TÉL. +1 631 224 4340
FAX +1 631 224 4354
usa@binder-world.com
www.binder-world.us