

Modelo UF V 700 | Ultracongeladores Con refrigerantes climáticamente neutros

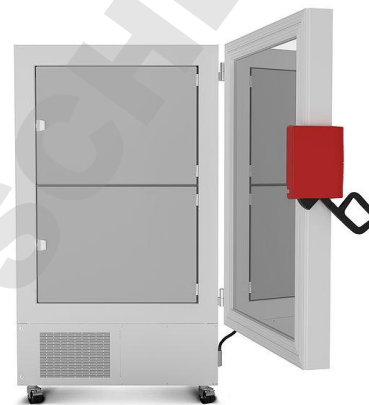
El ultracongelador de BINDER proporciona un almacenamiento seguro de muestras a -90 °C. Combina un extraordinario respeto por el medio ambiente con un bajo consumo energético, un cómodo manejo y un concepto de seguridad individual.

VENTAJAS

- El menor consumo energético de su clase
- Refrigerantes ecológicos
- Concepto de seguridad multifásica
- 5 años de garantía



Modelo UF V 700



Modelo UF V 700

CARACTERÍSTICAS IMPORTANTES

- Rango de regulación de temperatura: de -90 °C a -40 °C
- El menor consumo energético de su clase
- Potente máquina de refrigeración por compresión en cascada
- Refrigerantes ecológicos R-290 y R-170
- Eficiente aislamiento térmico mediante planchas aislantes por vacío
- Nuevo concepto de junta de puerta que reduce la formación de hielo
- Palanca de cierre de puerta ergonómica
- Interior íntegramente de acero inoxidable
- Puertas interiores desmontables de acero inoxidable
- 3 baldas de posicionamiento flexible de acero inoxidable
- Refrigeración por agua (en función del modelo)
- Contacto de alarma sin voltaje para el sistema de alarma doméstico
- Interfaz Ethernet
- Indicador de tiempo transcurrido
- 2 pasamuros de Ø 28 mm, parte trasera

INFORMACIÓN DE PEDIDOS

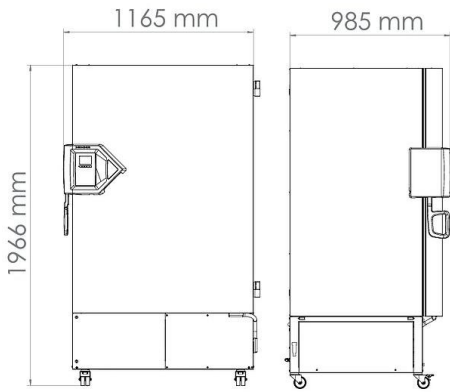
Volumen interior [L]	Tensión nominal	Modelo	Variante del modelo	N.º de art.
700	230 V 1~ 50 Hz	Estándar	UFV700-230V	9020-0348
		refrigeración por agua	UFV700-230V-W	9020-0350
	120 V 1~ 60 Hz	Estándar	UFV700UL-120V	9020-0352
		Estándar	UFV700UL-240V	9020-0354

DATOS TÉCNICOS

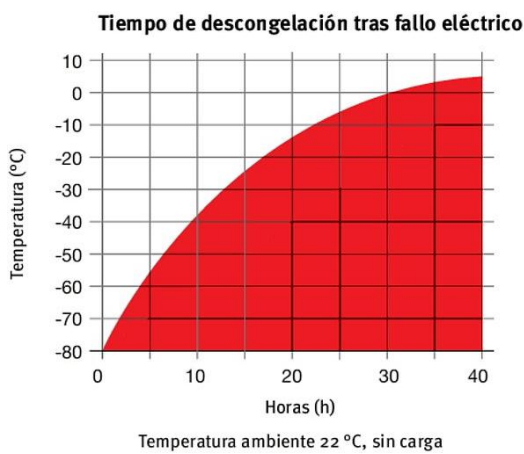
Descripción	UFV700-230V ¹	UFV700-230V-W ¹	UFV700UL-120V ¹	UFV700UL-240V ¹
Número de artículo	9020-0348	9020-0350	9020-0352	9020-0354
Datos técnicos temperatura				
Rango de temperatura [°C]	-90...-40	-90...-40	-90...-40	-90...-40
Desviación de temperatura ambiente a -80 °C [± K]	2,5	2,5	2,5	2,5
Fluctuación de la temperatura a -80 °C [± K]	1,5	1,5	1,5	1,5
Tiempo de refrigeración de 22 °C a -80 °C [min]	450	450	450	450
Tiempo de calentamiento en caso de fallo eléctrico de -80 °C a -60 °C [min]	250	250	250	250
Datos eléctricos				
Tensión nominal [V]	230	230	120	240
Frecuencia de red [Hz]	50	50	60	60
Potencia nominal [kW]	1,6	1,6	1,4	1,6
Fusible del equipo [A]	10	10	13	10
Fase (tensión nominal)	1~	1~	1~	1~
Dimensiones exteriores				
Anchura neto [mm]	1110	1110	1110	1110
Altura neto [mm]	1966	1966	1966	1966
Fondo neto [mm]	938	938	938	938
Dimensiones interiores				
Fondo [mm]	605	605	605	605
Altura [mm]	1300	1300	1300	1300
Anchura [mm]	890	890	890	890
Dimensiones				
Distancia a la pared lateral [mm]	250	250	250	250
Distancia a la pared trasera [mm]	100	100	100	100
Volumen interior [L]	700	700	700	700
Peso neto del equipo (vacío) [kg]	288	288	288	288
Carga total máxima [kg]	200	200	200	200
Carga máxima por compartimento [kg]	50	50	50	50
Puertas				
Puertas exteriores	1	1	1	1
Datos de relevancia medioambiental				
Consumo energético a valor de consigna -80 °C y Tu = 21 °C [kWh/d]	8,1	8,1	8,1	8,1
Pérdida calorífica media a valor de consigna -80 °C y Tu = 21 °C [W]	340	340	340	340
Nivel de presión acústica [dB(A)]	47	47	47	47
Estructuras				
Cantidad de bandejas (est./máx.)	3/13	3/13	3/13	3/13
Variantes de carga				
Bastidores por nivel	6	6	6	6
Cajas de criopreservación 50 mm	528	528	528	528

¹ Todos los datos técnicos son válidos exclusivamente para equipos sin carga con equipamiento estándar a una temperatura ambiente de 22 ± 3 °C y una fluctuación de la tensión de red del ±10%. Los datos de temperatura se han calculado según el estándar de fábrica BINDER y de conformidad con la norma DIN 12880:2007, basándose en las distancias recomendadas a la pared del 10% de la altura, la anchura y el fondo de la cámara interior. Todos los datos corresponden a los valores medios de equipos de serie. Nos reservamos el derecho a realizar modificaciones técnicas.

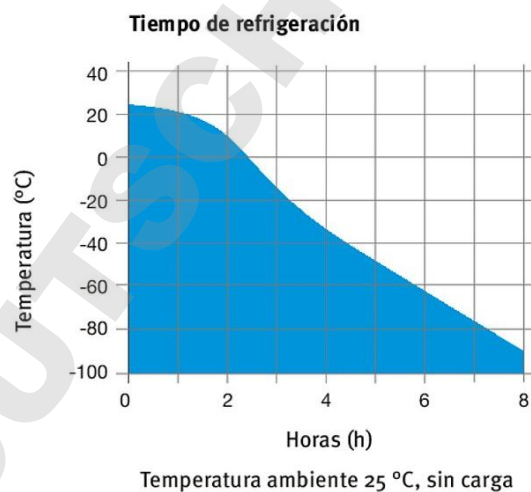
DIMENSIONES INCL. COMPONENTES Y CONEXIONES [MM]



GRÁFICOS



Curva de calentamiento



Curva de enfriamiento

OPCIONES Y ACCESORIOS

Denominación	Descripción	*	N.º de art.
APT-COM™ 4 BASIC-Edition	para la realización de grabaciones y documentación con hasta 5 equipos conectados en red. Versión 4, edición BASIC	19	9053-0039
APT-COM™ 4 GLP-Edition	para trabajar en condiciones conformes con las BPL. La documentación de los valores de medición se realiza de acuerdo con los requisitos de las directivas de la FDA 21CFR11, mediante una manipulación segura. Versión 4, edición BLP	19	9053-0042
APT-COM™ 4 PROFESSIONAL-Edition	administración sencilla de equipos y usuarios basados en la edición BASIC. Apto para la interconexión en red de hasta 100 equipos. Versión 4, edición PROFESSIONAL	19	9053-0040
Baldas	incl. soportes Acero inoxidable	-	8012-1902
Bastidor de cámara con cajones, acero inoxidable	para cajas estándar de 5x4 (50 mm) incluidas cajas, dimensiones: Al 285 x An 140 x F 560 mm	-	6017-0046
	para cajas estándar de 5x4 (50 mm), dimensiones: 285 x 140 x 560 mm	-	6017-0045
	para cajas estándar de 6x4 (50 mm) incluidas cajas, dimensiones: Al 340 x An 140 x F 560 mm	-	6017-0052
	para cajas estándar de 6x4 (50 mm), dimensiones: Al 340 x An 140 x F 560 mm	-	6017-0051
Bastidor de cámara, acero inoxidable	para cajas estándar de 5x4 (50 mm) incluidas cajas, dimensiones: Al 276 x An 139 x F 558 mm	-	6017-0044
	para cajas estándar de 5x4 (50 mm), dimensiones: An 276 x Al 139 x F 558 mm	-	6017-0043
	para cajas estándar de 6x4 (50 mm) incluidas cajas, dimensiones: Al 331 x An 139 x F 558 mm	-	6017-0050
	para cajas estándar de 6x4 (50 mm), dimensiones: Al 331 x An 139 x F 558 mm	-	6017-0049

* Indicaciones › última página de la hoja de especificaciones

Denominación	Descripción	*	N.º de art.
Bastidor de cámara, aluminio	para cajas estándar de 5x4 (50 mm) incluidas cajas, dimensiones: Al 276 x An 139 x F 558 mm	-	6017-0042
	para cajas estándar de 5x4 (50 mm), dimensiones: An 276 x Al 139 x F 558 mm	-	6017-0041
	para cajas estándar de 6x4 (50 mm) incluidas cajas, dimensiones: Al 331 x An 139 x F 558 mm	-	6017-0048
	para cajas estándar de 6x4 (50 mm), dimensiones: Al 331 x An 139 x F 558 mm	-	6017-0047
Cable de red de 5 m	Cable de conexión C 13 para equipos de refrigeración con clavija británica BS 1363	-	5023-0285
	Cable de conexión C 13 para equipos de refrigeración con clavija europea CEE 7/7	-	5023-0283
	Cable de conexión C 13 para equipos de refrigeración con clavija suiza tipo 13	-	5023-0284
Cajas de crioconservación	Kit compuesto por 36 cajas de cartón con divisores de muestras	-	6017-0053
Cerradura	Manilla de puerta con llave	-	8012-1911
Certificado de calibración de temperatura	Medición de temperatura ambiente incluido certificado, 20 puntos de medición a la temperatura de comprobación especificada	-	8012-0925
	para medición en el centro del espacio útil de la cámara con la temperatura de comprobación especificada	-	8012-0031
Certificado de calibración, ampliación	para temperatura, para ampliar la medición en el centro del espacio útil a otra temperatura de comprobación	-	8012-1126
Convertidor buck-boost	Compensación automática de tensión	-	8012-1897
Data Logger Kit	T 220: para el registro continuo de la temperatura desde de -90 °C a 220 °C; el kit incluye 1 registrador de datos, sensor Pt100 con cable prolongador de 2 m y 1 soporte magnético para la fijación en el equipo BINDER	19	8012-0715
Guantes	para baja temperatura, para todo el antebrazo	-	1007-0141
Kit de descongelación	compuesto por: bandeja recogedora, útil de limpieza y rasqueta	-	8012-1909
Limpiador neutro	intenso, para la eliminación delicada de restos de suciedad; volumen de llenado: 1 kg	-	1002-0016
Palé de envío	con rampa de descarga para instalación del equipo sin carretilla elevadora	-	8012-1907
Puertas de compartimento	Puertas de compartimento de espuma con junta	-	8012-1894
Refrigeración auxiliar de CO ₂	Kit de reequipamiento, para su montaje por parte de nuestro servicio in situ, necesita la opción de sistema de alarma con batería de respaldo	-	8012-1892
	montada en fábrica (tener en cuenta el fondo ampliado del UF V: 1085 mm), incluye la opción de sistema de alarma con batería de respaldo	-	8012-1891
Rejillas	para rangos de temperatura entre -40 °C y -60 °C, 3 unidades en el kit, incl. soportes	-	-
	Acero inoxidable	-	8012-1904
Salida analógica 4-20 mA	para valores de temperatura y humedad (salida no ajustable)	-	8012-1898
Sistema de acceso de la puerta	compuesto por un cierre de puerta electromecánico y un control electrónico de acceso por teclado numérico	-	8012-1899
Sistema de alarma, con batería de respaldo	para asegurar el funcionamiento del indicador de temperatura, los mensajes de alarma y la comunicación	-	8012-1910

* Indicaciones › última página de la hoja de especificaciones

SERVICIOS

Denominación	Descripción	*	N.º de art.
Servicios de instalación			
Instalación de refrigeración auxiliar de CO ₂	Montaje en el equipo desembalado	18	DL02-8002
Instrucción	Instrucción en funciones del equipo, manejo y programación del regulador	18	DL10-0700
Puesta en marcha	Desembalar equipo, levantar, acoplar a las conexiones existentes	13, 18	DL10-0300
Servicios de mantenimiento			
Servicios de mantenimiento	Realización de la inspección del equipo según el plan de mantenimiento	14, 18	DL20-0200
Servicios de calibración			
Calibración de temperatura, incluido certificado	incluido certificado, un punto de medición en el centro del espacio útil, a la temperatura de comprobación especificada	14, 16, 17, 18	DL30-0101
Medición de temperatura ambiental, 20 puntos de medición	incluido certificado, 20 puntos de medición a la temperatura de comprobación especificada	14, 16, 17, 18	DL30-0620

* Indicaciones › última página de la hoja de especificaciones

Denominación	Descripción	*	N.º de art.
Servicios de validación			
Aplicación de la IQ/OQ	según la carpeta de calificación	15, 18, 20	DL41-0200
Carpeta de calificación IQ/OQ	documentación de apoyo para validación por parte del cliente, compuesta de: listas de control IQ/OQ, esquemas de conexión del equipo, certificado de gestión de la calidad según la ISO 9001	15, 18, 20	8012-0880
Carpeta de calificación IQ/OQ/PQ	documentación de apoyo para validación por parte del cliente, según los requisitos del cliente, ampliación de la carpeta de calificación IQ/OQ en el capítulo PQ	15, 18	8012-0967
Realización de la IQ/OQ/PQ	según los requisitos del cliente, precio: bajo consulta	15, 18	DL44-0500

* Indicaciones › última página de la hoja de especificaciones

INDICACIONES

- 01 En la zona del puerto de acceso puede generarse condensación.
En las posiciones especiales de los puertos de acceso se prevé un aumento.
- 02 Se suprime el carácter UL al usar esta opción.
- 03 Solo resiste un máximo de 200 °C.
- 04 Solo para equipos de 230 V.
- 06 Con una conductividad térmica menor, es posible que aumente el tiempo de calentamiento.
- 07 La entrada de calor adicional puede influir en el comportamiento de la temperatura.
- 09 No es compatible con la opción de puerto de acceso, puerta con ventana e iluminación interior.
- 10 No es posible para equipos de 23 litros.
- 11 No es posible para equipos de 23 y 53 litros.
- 12 Solo para equipos de 230 V / 400 V.
- 13 Los trabajos de instalación y conexión se realizan en el lugar de uso del equipo, el transporte dentro de la empresa solo se realiza previo acuerdo.
- 14 Le recomendamos un contrato de servicio BINDER para la inspección, calibración y validación del equipo.
- 15 OQ según el libro amarillo = documentación de validación de fábrica cumplimentada con todas las listas de control OQ.
- 16 La calibración de los sensores se realiza en un laboratorio de calibración acreditado.
- 17 La calibración se realiza según el estándar de fábrica de BINDER.
- 18 Los precios indicados no incluyen los gastos de desplazamiento. Puede consultar los gastos de desplazamiento para su campo de aplicación en el capítulo Servicio BINDER.
Para aplicaciones en Suiza, a todos los precios de servicios indicados es preciso añadirles un recargo local (a petición).
- 19 Consulte el capítulo de la documentación del proceso para más información sobre otros accesorios.
- 20 Al realizar un pedido de carpetas de calificación IQ/OQ y la correspondiente aplicación de la IQ/OQ, garantizamos un descuento del 15 % en el encargo de la IQ/OQ.
Al realizar un pedido de carpetas de calificación IQ/OQ/PQ y la correspondiente aplicación de la IQ/OQ/PQ, garantizamos un descuento del 15 % en el encargo de la IQ/OQ/PQ.

BINDER GmbH
Tuttlingen, (Alemania)
TEL +49 7462 2005 0
FAX +49 7462 2005 100
info@binder-world.com
www.binder-world.com

BINDER Asia Pacific (Hong Kong) Ltd.
Kowloon, Hong Kong, R.P. China
TEL +852 39070500
FAX +852 39070507
asia@binder-world.com
www.binder-world.com

Representative Office for CIS
Moscú (Rusia)
TEL +7 495 988 15 16
FAX +7 495 988 15 17
russia@binder-world.com
www.binder-world.ru

BINDER Environmental Testing
Equipment (Shanghai) Co., Ltd.
Shanghái, R.P. China
TEL +86 21 685 808 25
FAX +86 21 685 808 29
china@binder-world.com
www.binder-world.com

BINDER Inc.
Bohemia, Nueva York (EE. UU.)
TEL +1 631 224 4340
FAX +1 631 224 4354
usa@binder-world.com
www.binder-world.us