

Modell UF V 700 | Ultratiefkühlschränke mit klimaneutralen Kältemitteln

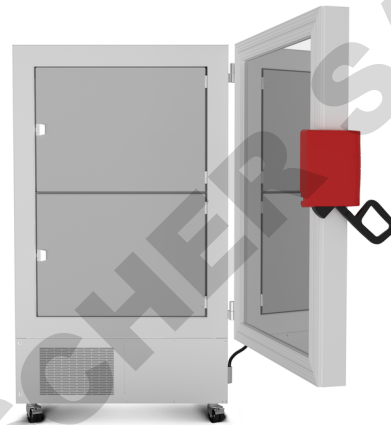
Der BINDER Ultratiefkühlschrank sorgt für die sichere Lagerung von Proben bei -90 °C . Er vereint herausragende Umweltfreundlichkeit mit niedrigem Energieverbrauch, komfortabler Bedienung und einem individuellen Sicherheitskonzept.

VORTEILE

- Niedrigster Energieverbrauch seiner Klasse.
- Umweltfreundliche Kältemittel R-290 und R-170.
- Wärmedämmung mit einzigartigen Long-life VIPs (Vakuumdämmplatten).
- Rostfreier Innenraum komplett aus Edelstahl



Modell UF V 700



Modell UF V 700

WICHTIGE MERKMALE

- Temperaturbereich: -90 °C bis -40 °C
- Niedrigster Energieverbrauch seiner Klasse
- Leistungsstarke Kaskaden-Kompressionskältemaschine
- Umweltfreundliche Kältemittel R-290 und R-170
- Wärmedämmung mit einzigartigen Long-life VIPs (Vakuumdämmplatten)
- Neuartiges Türdichtungs-Konzept vermindert Eisbildung
- Ergonomischer Türverschlusshebel
- Rostfreier Innenraum komplett aus Edelstahl
- Aushängbare Innentüren aus Edelstahl
- 3 flexibel positionierbare Einlegeböden aus Edelstahl
- Wasserkühlung (variantenabhängig)
- Potenzialfreier Alarmkontakt für das Haus-Alarmsystem
- Interner Datenlogger, Messwerte im offenen Format über USB auslesbar
- Ethernet-Schnittstelle
- 3 Durchführungen $\text{Ø } 28\text{ mm}$, hinten

BESTELLINFORMATIONEN

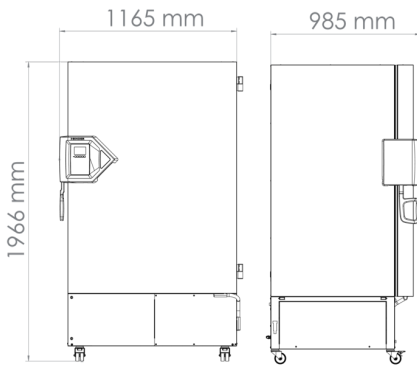
Katalogbezeichnung	Ausführung	Innenraumvolumen	Nennspannung	Netzfrequenz	Artikelnummer
UFV700-230V	Standard	700 L	230 V	50 Hz	9020-0348
UFV700-230V-W	Wasserkühlung	700 L	230 V	50 Hz	9020-0350
UFV700UL-240V	Standard	700 L	208...230 V	60 Hz	9020-0354
UFV700UL-120V	Standard	700 L	115 V	60 Hz	9020-0352

TECHNISCHE DATEN

Allgemeine Daten				
Bezeichnung	UFV700-230V	UFV700-230V-W	UFV700UL-240V	UFV700UL-120V
Artikelnummer	9020-0348	9020-0350	9020-0354	9020-0352
Ausführung	Standard	Wasserkühlung	Standard	Standard
Leistungsdaten Temperatur				
Temperaturbereich	-90...-40 °C	-90...-40 °C	-90...-40 °C	-90...-40 °C
Räumliche Temperaturabweichung bei -80 °C	2,5 ± K	2,5 ± K	2,5 ± K	2,5 ± K
Zeitliche Temperaturabweichung bei -80 °C	1,5 ± K	1,5 ± K	1,5 ± K	1,5 ± K
Elektrische Daten				
Nennspannung	230 V	230 V	208...230 V	115 V
Netzfrequenz	50 Hz	50 Hz	60 Hz	60 Hz
Nennleistung	1,6 kW	1,6 kW	1,8 kW	1,4 kW
Gerätesicherung	10,0 A	10,0 A	10,0 A	15,0 A
Phase (Nennspannung)	1~	1~	2~	1~
Maße				
Innenraumvolumen	700 L	700 L	700 L	700 L
Gerätgewicht netto (leer)	288 kg	288 kg	288 kg	288 kg
Maximale Gesamtbelastung	200 kg	200 kg	200 kg	200 kg
Maximale Belastung je Kompartiment	50 kg	50 kg	50 kg	50 kg
Wandabstand hinten	100 mm	100 mm	100 mm	100 mm
Wandabstand seitlich	250 mm	250 mm	250 mm	250 mm
Gehäuseabmessungen ohne Anbauten und Anschlüsse				
Breite netto	1.110 mm	1.110 mm	1.110 mm	1.110 mm
Höhe netto	1.966 mm	1.966 mm	1.966 mm	1.966 mm
Tiefe netto	938 mm	938 mm	938 mm	938 mm
Innenabmessungen				
Innenraum Breite	890 mm	890 mm	890 mm	890 mm
Innenraum Höhe	1.300 mm	1.300 mm	1.300 mm	1.300 mm
Innenraum Tiefe	605 mm	605 mm	605 mm	605 mm
Innentüren	2	2	2	2
Außentüren	1	1	1	1
Umweltrelevante Daten				
Schalldruckpegel	47 dB(A)	47 dB(A)	47 dB(A)	47 dB(A)
Energieverbrauch bei Sollwert -80 °C und T _u = 20 °C	8,1 kWh/d	8,1 kWh/d	8,1 kWh/d	8,1 kWh/d
Einbauten				
Anzahl Einschübe (Std./max.)	3/11	3/11	3/11	3/11
Beladungsvarianten				
Gestelle pro Einschubebene	6	6	6	6
Kryoboxen 50 mm	528	528	528	528

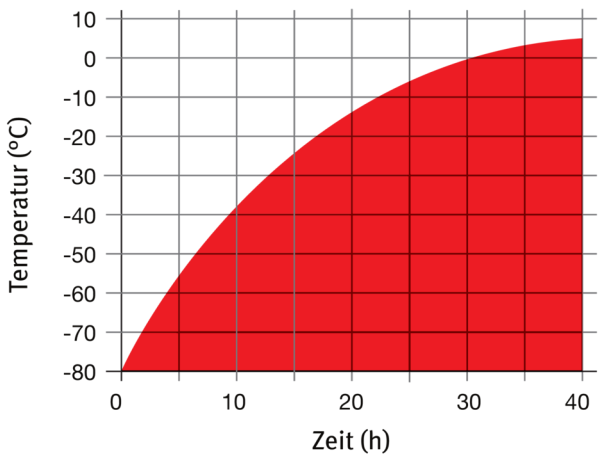
Sämtliche technischen Daten gelten ausschließlich für unbeladene Geräte in Standardausführung bei einer Umgebungstemperatur von 22 ± 3 °C und einer Netzspannungsschwankung von ± 10 %. Die Temperaturdaten sind nach BINDER Werksnorm und in Anlehnung an DIN 12880:2007 ermittelt und orientieren sich an den empfohlenen Wandabständen von 10 % der Höhe, Breite und Tiefe des Innenraums. Alle Angaben sind für Seriengeräte typische Mittelwerte. Technische Änderungen sind vorbehalten.

ABMESSUNGEN inkl. Anbauten und Anschlüssen [mm]



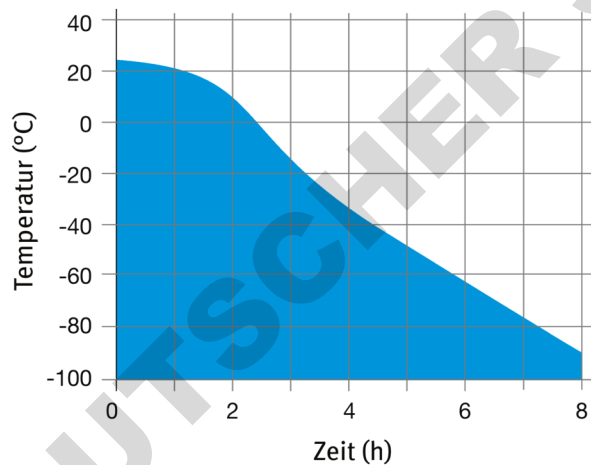
DIAGRAMME

Auftauzeit nach Stromausfall



Umgebungstemperatur 22 °C, ohne Beladung

Abkühlzeit



Umgebungstemperatur 22 °C, ohne Beladung

Aufheizkurve

Abkühlkurve

OPTIONEN

Katalogbezeichnung	Beschreibung	Hinweise Formel	Artikelnummer
Alarmsystem, batteriegepuffert	zur Aufrechterhaltung von Temperaturanzeige, Alarmmeldungen und Kommunikation		8012-1910
Analogausgang 4-20 mA	für Temperaturwerte (Ausgang nicht justierbar)		8012-1898
Buck-Boost-Converter	automatischer Spannungsausgleich		8012-1897
CO ₂ -Notkühlung	werksseitig montiert (vergrößerte Tiefe des UF V beachten: 1085 mm), beinhaltet die Option batteriegepuffertes Alarmsystem		8012-1936
Kalibrierzertifikat, Erweiterung	für Temperatur, zur Erweiterung der Messung in Nutzraummitte um eine weitere Prüftemperatur		8012-1126
Kalibrierzertifikat Temperatur	Messung in Nutzraummitte bei vorgegebener Prüftemperatur	o	8012-0031
Kompartimenttüren	Räumliche Temperaturmessung inklusive Zertifikat, 20 Messpunkte bei einer vorgegebenen Prüftemperatur		8012-0925
Kompartimenttüren	Ausgeschäumte Kompartimenttüren mit Dichtung		8012-1894
Schalterabdeckung	Abschließbare Hauptschalterabdeckung		8012-1980
Tür-Zugangssystem	bestehend aus elektromechanischem Türverschluss und elektronischer Zugangskontrolle via NumPad		8012-1899
Türschloss	abschließbarer Türgriff		8012-1911
Versandpalette	mit Entladerampe zur Aufstellung des Gerätes ohne Stapler		8012-1907

ZUBEHÖR

Katalogbezeichnung	Beschreibung	Ausführung	Hinweise Formel	Artikelnummer	
APT-COM™ 4 BASIC-Edition	für einfache Anforderungen an Aufzeichnung und Dokumentation mit bis zu 5 vernetzten Geräten.	Version 4, BASIC Edition		9053-0039	
APT-COM™ 4 GLP-Edition	für die Arbeit nach GLP-konformen Bedingungen. Die Dokumentation der Messwerte erfolgt gemäß den Anforderungen der FDA-Richtlinien 21CFR11 manipulationssicher.	Version 4, GLP-Edition		9053-0042	
APT-COM™ 4 PROFESSIONAL-Edition	komfortable Geräte- und Benutzerverwaltung die auf die BASIC-Edition aufbaut. Ist für die Vernetzung von bis zu 100 Geräten geeignet.	Version 4, PROFESSIONAL-Edition		9053-0040	
Abtaukit	bestehend aus Ablaufwanne, Wischer und Eiskratzer			8012-1909	
Einlegeboden	inkl. Bodenträgern	Edelstahl		8012-1902	
Einlegegitter	für Temperaturbereich -40 °C bis -60 °C, 3 Stück im Set inkl. Bodenträger			8012-1904	
Kryoboxen	Set bestehend aus 36 Karton-Boxen mit Probenteilern			8012-2369	
Netzkabel 5 m	Kaltgeräte-Anschlusskabel C 13 mit Schweizer Stecker Typ 13			5023-0284	
	Kaltgeräte-Anschlusskabel C 13 mit britischem Stecker BS 1363			5023-0285	
	Kaltgeräte-Anschlusskabel C 13 mit europäischem Stecker CEE 7/7			5023-0283	
Neutralreiniger	intensiv, zur schonenden Entfernung von Schmutzresten; Füllmenge 1 kg			8012-2250	
Qualifizierungsunterlagen	IQ/OQ/PQ Dokumente - unterstützende Unterlagen für die kundenseitige Validierung, gemäß Kundenanforderung, Erweiterung des Qualifizierungsordners IQ/OQ um das Kapitel PQ; Parameter: Temperatur, CO ₂ , O ₂ , - oder Druck, je nach Gerät	Digital im PDF Format		7057-0005	
		Gedruckt im Ordner		7007-0005	
	IQ/OQ Dokumente - unterstützende Unterlagen für die kundenseitige Validierung, bestehend aus: IQ/OQ-Checklisten inkl. Kalibrieranleitung und umfangreicher Gerätedokumentation; Parameter: Temperatur, CO ₂ , O ₂ , Druck, je nach Gerät	Digital im PDF Format		7057-0001	
		Gedruckt im Ordner		7007-0001	
Schrankgestell, Aluminium	für 5x4 Standardboxen (50 mm), Maße H 278 x B 139 x T 564 mm	3er Set		8012-2345	
		4er Set	o	8012-2346	
	für 5x4 Standardboxen (50 mm) inkl. Boxen, Maße H 278 x B 139 x T 564 mm	3er Set		8012-2347	
		4er Set		8012-2348	
	für 6x4 Standardboxen (50 mm), Maße H 334 x B 139 x T 564 mm	3er Set		8012-2357	
		4er Set		8012-2358	
	für 6x4 Standardboxen (50 mm) inkl. Boxen, Maße H 334 x B 139 x T 564 mm	3er Set		8012-2359	
		4er Set		8012-2360	
	Schrankgestell, Edelstahl	für 5x4 Standardboxen (50 mm), Maße H 278 x B 139 x T 561 mm	3er Set		8012-2349
			4er Set		8012-2350
für 5x4 Standardboxen (50 mm) inkl. Boxen, Maße H 278 x B 139 x T 561 mm		3er Set		8012-2351	
		4er Set		8012-2352	
für 6x4 Standardboxen (50 mm), Maße H 334 x B 139 x T 561 mm		3er Set		8012-2361	
		4er Set		8012-2362	
für 6x4 Standardboxen (50 mm) inkl. Boxen, Maße H 334 x B 139 x T 561 mm		3er Set		8012-2363	
		4er Set		8012-2364	
Schubladen-Schrankgestell, Edelstahl	für 5x4 Standardboxen (50 mm), Maße H 278 x B 140 x T 562 mm	3er Set		8012-2353	
		4er Set		8012-2354	
	für 5x4 Standardboxen (50 mm) inkl. Boxen, Maße H 278 x B 140 x T 562 mm	3er Set		8012-2355	
		4er Set		8012-2356	
	für 6x4 Standardboxen (50 mm), Maße H 334 x B 140 x T 562 mm	3er Set		8012-2365	
		4er Set		8012-2366	
	für 6x4 Standardboxen (50 mm) inkl. Boxen, Maße H 334 x B 140 x T 562 mm	3er Set		8012-2367	
		4er Set		8012-2368	
WLAN-Kit	Das Kit beinhaltet eine Client Bridge. Diese bietet die Möglichkeit BINDER Geräte über eine Ethernet Schnittstelle, kabellos mit APT-COM4, LIMS oder			8012-2262	

Katalogbezeichnung	Beschreibung	Ausführung	Hinweise Formel	Artikelnummer
	kundeneigener Software zu verbinden. Es ist eine alternative Lösung, wenn ein Gerät an einer Stelle platziert werden soll, an welcher keine bauseitigen Ethernet Verbindungen vorhanden sind. In einem gesicherten Netzwerk müssen die Installation und Konfiguration durch die Kundenseitige IT vorgenommen werden.			

DIENSTLEISTUNGEN

Katalogbezeichnung	Beschreibung	Ausführung	Hinweise Formel	Artikelnummer
Durchführung der IQ/OQ	Durchführung der IQ/OQ gemäß Qualifizierungsordner			DL41-0210
Durchführung der IQ/OQ/PQ	Durchführung der IQ/OQ/PQ gemäß Qualifizierungsordner		0	DL44-0500
Geräteeinweisung	Einweisung in Funktionsprinzip und Grundfunktionen des Geräts, Bedienung der Regelelektronik inklusive Programmierung		05	DL10-0700
Inbetriebnahme des Gerätes	Gerät an die kundenseitig vorhandenen Anschlüsse anschließen (Strom, Wasser, Abwasser, Gas), Überprüfung der Grundfunktionen, kurze Einweisung in die Bedienung. (exkl.: auspacken, aufstellen, Reglereinweisung, Programmierung, Installationsarbeiten)			DL10-0300
Kalibrierzertifikat Temperatur	Erweiterung der Kalibrierung einer (1) zusätzlichen durch den Anwender vorgegebenen Prüftemperatur in Nutzraummitte, inklusive Zertifikat			DL30-0102
	Kalibrierung einer (1) durch den Anwender vorgegebenen Prüftemperatur in Nutzraummitte, inklusive Zertifikat			DL30-0101
Räumliche Temperaturmessung 20 Messpunkte	Räumliche Temperaturmessung über 20 Messpunkte, bei einem durch den Anwender vorgegebenen Sollwert, inklusive Zertifikat			DL30-0620
Wartung	einmaliger Wartungsservice nach Wartungsplan. Sichtprüfung der mechanischen und elektrischen Komponenten, Prüfung aller wesentlichen Funktionen. Kalibrierung einer durch den Anwender vorgegebenen Prüftemperatur in Nutzraummitte ohne Zertifikat		0	DL20-0200
Wartungsvertrag BRONZE 3 Jahre	Wartungsservice gemäß Vertrag, Sichtprüfung der mechanischen und elektrischen Komponenten, Überprüfung des Regelverhaltens, 20% Rabatt auf Ersatzteile			DL20-0710
Wartungsvertrag GOLD 3 Jahre	Wartungsservice gemäß Vertrag, Sichtprüfung der mechanischen und elektrischen Komponenten, Überprüfung des Regelverhaltens, 20% Rabatt auf Ersatzteile, Prüfung aller wesentlichen Funktionen, Austausch von Verschleissteilen, Kalibrierung einer durch den Anwender vorgegebenen Prüftemperatur in Nutzraummitte, inklusive Zertifikat			DL20-0910
Wartungsvertrag SILBER 3 Jahre	Wartungsservice gemäß Vertrag, Sichtprüfung der mechanischen und elektrischen Komponenten, Überprüfung des Regelverhaltens, 20% Rabatt auf Ersatzteile, Prüfung aller wesentlichen Funktionen, Kalibrierung einer durch den Anwender vorgegebenen Prüftemperatur in Nutzraummitte, ohne Zertifikat			DL20-0810

HINWEISE

- 05 Die angegebenen Preise verstehen sich zzgl. Reisekosten. Die Reisekosten für Ihr Einsatzgebiet entnehmen Sie bitte dem Kapitel BINDER Service.
Für Einsätze in der Schweiz verstehen sich alle angegebenen Dienstleistungspreise zzgl. einem länderspezifischen Aufschlag (auf Anfrage).

BINDER GmbH

Tuttlingen, Germany
TEL +49 7462 2005 0
FAX +49 7462 2005 100
info@binder-world.com
www.binder-world.com

BINDER Inc.

Bohemia, NY, USA
TEL +1 631 224 4340
FAX +1 631 224 4354
usa@binder-world.com
www.binder-world.us

**BINDER Environmental Testing
Equipment (Shanghai) Co., Ltd.**

Shanghai, P.R. China
TEL +86 21 685 808 25
FAX +86 21 685 808 29
china@binder-world.com
www.binder-world.com

BINDER Asia Pacific (Hong Kong) Ltd.

Kowloon, Hong Kong, P.R. China
TEL +852 39070500
FAX +852 39070507
asia@binder-world.com
www.binder-world.com