

Ultracongeladores



Serie UF V



DOMINIQUE DUTSCHER SAS

Ultraconge- ladores

Serie UFV Página 6

Opciones y accesorios Página 9

El respeto por el medio ambiente es crucial en los nuevos ultracongeladores BINDER. Esto incluye, en particular, la mejor eficiencia energética de su clase y la eliminación de refrigerantes perjudiciales para el medio ambiente. Un concepto de seguridad multifásica que se puede componer individualmente y adaptarse así a cualquier entorno de instalación. Con el tamaño de los equipos adaptado a la práctica y las elaboradas opciones, así como los prácticos accesorios, dispone de todo lo necesario para almacenar con fiabilidad y a largo plazo las muestras más valiosas y sensibles.

SELECCIÓN DE PRODUCTOS ULTRACONGELADORES

Características	Serie UFV › Página 6
Modelo	
Modelo 500	•
Modelo 700	•
Datos generales	
Rango de temperatura [°C]	-86...-40
Tecnología de refrigeración	
Equipamiento estándar	

DOMINIQUE DUTSCHER SAS

VENTAJAS A SIMPLE VISTA



EJEMPLAR RESPETO POR EL MEDIO AMBIENTE

Seria UF V

Empleando la más moderna tecnología de refrigeración con refrigerantes climáticamente neutros y con un consumo energético mínimo gracias a un aislamiento térmico de vacío de gran superficie.



MANEJO CÓMODO DE LA PUERTA

Seria UF V

La apertura de la puerta puede efectuarse manualmente con una palanca de cierre ergonómica u, opcionalmente, presionando un botón del cierre de puerta electromecánico. El control de acceso electrónico puede realizarse mediante teclado numérico (opción).



MÍNIMA FORMACIÓN DE HIELO

Seria UF V

Nuevo concepto de junta de puerta, que minimiza la tendencia a la formación de hielo en el marco de la puerta y facilita, al mismo tiempo, la eliminación del hielo.



CALIDAD DURADERA

Seria UF V

La cámara interna, las baldas y las puertas interiores son íntegramente de acero inoxidable.

Serie UFV | Con refrigerantes climáticamente neutros

El ultracongelador de BINDER proporciona un almacenamiento seguro de muestras a -80 °C. Combina un extraordinario respeto por el medio ambiente con un bajo consumo energético, un cómodo manejo y un concepto de seguridad individual.



Modelo UFV 500

CARACTERÍSTICAS IMPORTANTES

- Rango de regulación de temperatura: de -86 °C a -40 °C
- El menor consumo energético de su clase
- Potente máquina de refrigeración por compresión en cascada
- Refrigerantes ecológicos R-290 y R-170
- Eficiente aislamiento térmico mediante planchas aislantes por vacío
- Nuevo concepto de junta de puerta que reduce la formación de hielo
- Palanca de cierre de puerta ergonómica
- Interior íntegramente de acero inoxidable
- Puertas interiores desmontables de acero inoxidable
- 3 baldas de posicionamiento flexible de acero inoxidable

TAMAÑOS DISPONIBLES

Modelo	Volumen interior [L]	Hojas de especificaciones online
UF V 500	477	› go2binder.com/es-UFV500
UF V 700	700	› go2binder.com/es-UFV700



CONVIENE SABER

Aprovechese de la larga experiencia que encontrará en nuestros artículos técnicos:

- Conviene saber: › go2binder.com/es-conviene-saber
 Estudios de caso: › go2binder.com/es-estudios-de-caso

DATOS TÉCNICOS

Descripción	UFV 500	UFV 700
Dimensiones exteriores		
Anchura neto [mm]	826	1110
Altura neto [mm]	1966	1966
Fondo neto [mm]	938	938
Dimensiones interiores		
Anchura [mm]	606	890
Altura [mm]	1300	1300
Fondo [mm]	605	605
Dimensiones		
Volumen interior [L]	477	700
Peso neto del equipo (vacío) [kg]	247	288
Carga total máxima [kg]	200	200
Datos técnicos temperatura		
Rango de temperatura [°C]	-86...-40	-86...-40
Desviación de temperatura ambiente a -80 °C [± K]	2,5	2,5
Fluctuación de la temperatura a -80 °C [± K]	1,5	1,5
Tiempo de calentamiento en caso de fallo eléctrico de -80 °C a -60 °C [min]	230	250
Datos eléctricos		
Potencia nominal (variante 120 V) [kW]	1,6	1,6
Potencia nominal (variante 230 V) [kW]	1,6	1,6
Potencia nominal (variante 240 V) [kW]	1,6	1,6
Datos de relevancia medioambiental		
Consumo energético a valor de consigna -80 °C y Tu = 21 °C [kWh/d]	7,9	8,1
Estructuras		
Cantidad de bandejas (est./máx.)	3/13	3/13

INFORMACIÓN DE PEDIDOS[N.º de art.]

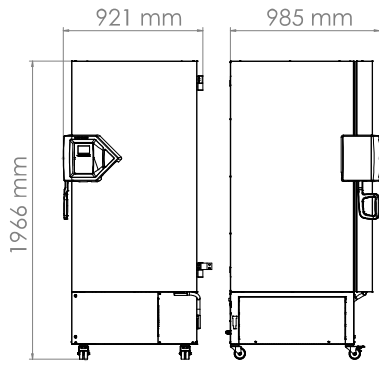
Más información: vaya a www.binder-world.com > Búsqueda > introduzca el número de artículo.

Tensión nominal	Modelo	UFV 500	UFV 700
240 V 1~ 60 Hz	Estándar	9020-0353	9020-0354
230 V 1~ 50 Hz	Estándar	9020-0347	9020-0348
	refrigeración por agua	9020-0349	9020-0350
120 V 1~ 60 Hz	Estándar	9020-0351	9020-0352

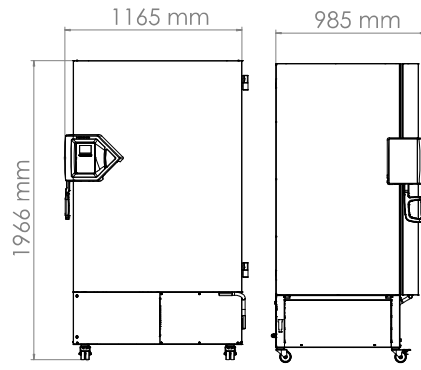
► Podrá encontrar una selección de opciones, accesorios y servicios correspondiente a cada uno de los equipos en la página 9

DIMENSIONES INCL. COMPONENTES Y CONEXIONES [MM]

UFV 500



UFV 700



DOMINIQUE DUTSCHER SAS

EXTRACTO DE OPCIONES Y ACCESORIOS

Puertas de compartimento de espuma con junta

Especialmente apto para aperturas frecuentes de la puerta.
Seria UF V

Sistema de acceso de la puerta

Compuesto por un cierre de puerta electromecánico y un control electrónico de acceso por teclado numérico.
Seria UF V

Sistema de alarma

Sistema con batería de respaldo para asegurar el funcionamiento del indicador de temperatura, los mensajes de alarma ópticos y acústicos y la comunicación de datos.
Seria UF V

Bastidores de cámara

Gran selección de bastidores de aluminio o acero inoxidable así como de cajas de crioconservación.
Seria UF V

Servicios

Puede solicitar los servicios de instalación, mantenimiento, calibración, validación o de garantía en el marco de un contrato de servicio de mantenimiento o por separado. Encontrará más información en el capítulo Accesorios y servicios.
Seria UF V

BINDER INDIVIDUAL

Basándonos en un producto en serie BINDER, desarrollamos y realizamos soluciones personalizadas, tanto equipos individuales como pequeñas series. Todos los productos están probados y certificados y se suministran con garantía total de funcionamiento y garantía de calidad. Encontrará más información en el capítulo Accesorios y servicios.
Seria UF V

► Todos los extras online go2binder.com/es-opciones



Puertas de compartimento de espuma con junta



Sistema de acceso de la puerta



Sistema de alarma



Selección de bastidores y cajas

Programa de productos BINDER

Incubadoras de CO2

Incubadoras

Incubadoras refrigeradas

Cámaras de crecimiento

Ultracongeladores

Cámaras de calor y de secado

Cámaras de secado de seguridad

Cámaras de secado al vacío

Cámaras de clima constante

Cámaras de secado de seguridad



No se pierda ninguna novedad en nuestros productos:

manténgase al tanto con nuestro boletín informativo BINDER

Suscribirse ahora

go2binder.com/es-suscripción-boletín



Best conditions for your success

BINDER GmbH

Tuttlingen, Germany

Tel +49 7462 2005 0
Fax +49 7462 2005 100
info@binder-world.com
www.binder-world.com

BINDER Asia Pacific (Hong Kong) Ltd.

Kowloon, Hong Kong, P.R. China

Tel +852 39070500
Fax +852 39070507
asia@binder-world.com
www.binder-world.com

BINDER Environmental Testing Equipment (Shanghai) Co., Ltd.

Shanghai, P.R.China

Tel +86 21 685 808 25
Fax +86 21 685 808 29
china@binder-world.com
www.binder-world.com

Representative Office for CIS

Moscow, Russia

Tel +7 495 988 15 16
Fax +7 495 988 15 17
russia@binder-world.com
www.binder-world.ru

BINDER Inc.

Bohemia, NY, USA

Tel +1 631 224 4340
Fax +1 631 224 4354
usa@binder-world.com
www.binder-world.us