

# Congélateurs très basse température



Série UF V



**DOMINIQUE DUTSCHER SAS**

# Congélateurs très basse température

Série UF V

Page 6

Options et accessoires

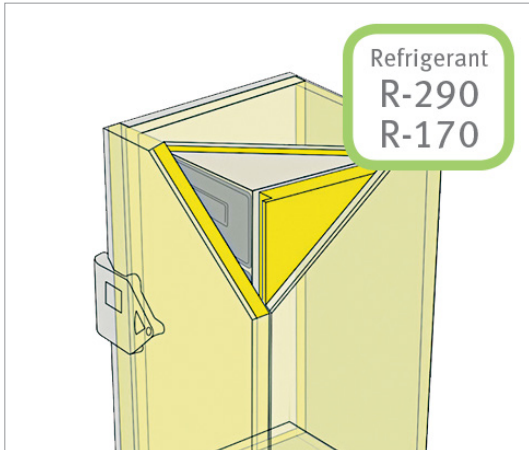
Page 9

L'écologie est une priorité avec le nouveau congélateur très basse température BINDER. Un objectif principalement soutenu par la meilleure efficacité énergétique de sa catégorie et l'absence de réfrigérants nocifs pour l'environnement. Un concept de sécurité sur plusieurs niveaux peut être assemblé individuellement, et s'adapter ainsi à tous les emplacements d'installation. Grâce aux tailles d'appareils adaptées à la pratique, ainsi qu'aux options sophistiquées et aux accessoires pratiques, il ne vous manque rien pour le stockage longue durée et fiable de vos précieux et sensibles échantillons.

## SÉLECTION DES PRODUITS CONGÉLATEURS TRÈS BASSE TEMPÉRATURE

Caractéristiques	Série UF V › Page 6
<b>Modèle</b>	
Modèle 350	•
Modèle 500	•
Modèle 700	•
<b>Données générales</b>	
Plage de température [°C]	-86...-40
Technologie de refroidissement	Réfrigérateur à compression de vapeur en cascade
Réfrigérant	R-290 / R-170
Équipement standard	

## APERÇU DES AVANTAGES



### RESPECT EXEMPLAIRE DE L'ENVIRONNEMENT

Série UF V

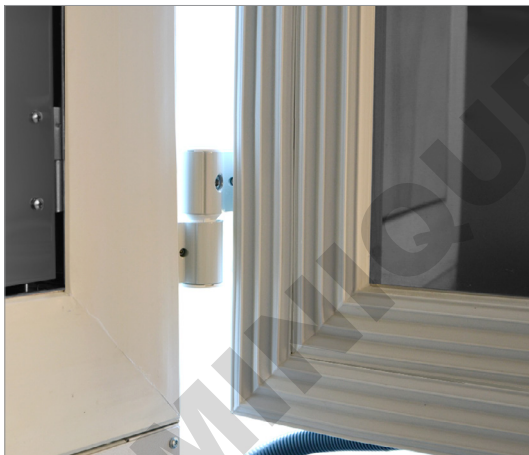
Ceci grâce à une technologie de refroidissement de pointe avec des réfrigérants climatiquement neutres et une consommation d'énergie minimale grâce à une isolation thermique sous vide de grande surface.



### UTILISATION PRATIQUE DE LA PORTE

Série UF V

L'ouverture de la porte peut s'effectuer manuellement via un levier ergonomique de verrouillage de porte ou en option par pression de bouton via une serrure de porte électromécanique. Le contrôle d'accès électronique peut s'effectuer via NumPad (en option).



### FORMATION MINIMALE DE GEL

Série UF V

Le nouveau concept de joint de porte réduit la tendance à la formation de gel au niveau du cadre de porte et facilite également l'élimination du gel.



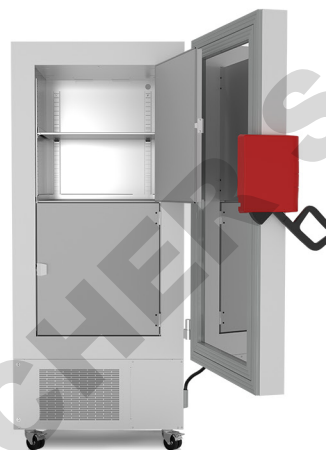
### QUALITÉ DE LONGUE DURÉE

Série UF V

La chambre intérieure, les rayons et les portes intérieures sont entièrement conçus en acier inoxydable.

## Série UF V | Avec réfrigérants climatiquement neutres

Le congélateur très basse température BINDER garantit le stockage fiable des échantillons à -80 °C. Il associe un respect de l'environnement exceptionnel à une faible consommation d'énergie, une utilisation confortable et un concept de sécurité individuel.



Modèle UFV 500

### CARACTÉRISTIQUES ESSENTIELLES

- Plage de régulation de la température : -86 °C à -40 °C
- La plus faible consommation d'énergie de sa catégorie
- Réfrigérateur à compression de vapeur en cascade performant
- Réfrigérants écologiques R-290 et R-170
- Isolation thermique efficace par panneaux isolants sous vide
- Nouveau concept de joint de porte qui réduit la formation de gel
- Levier ergonomique de verrouillage de porte
- Enceinte intérieure en acier inoxydable, résistante à la corrosion
- Portes intérieures accrochables en acier inoxydable
- 3 rayons en acier inoxydable, à position ajustable

### TAILLES DISPONIBLES

Modèle	Volume intérieur [L]	Fiches techniques en ligne
UFV 350	382	> <a href="https://go2binder.com/fr-UFV350">go2binder.com/fr-UFV350</a>
UFV 500	477	> <a href="https://go2binder.com/fr-UFV500">go2binder.com/fr-UFV500</a>
UFV 700	700	> <a href="https://go2binder.com/fr-UFV700">go2binder.com/fr-UFV700</a>



### BON À SAVOIR

Profitez de notre longue expérience à travers nos articles spécialisés :

- Bon à savoir: > [go2binder.com/fr-bon-à-savoir](https://go2binder.com/fr-bon-à-savoir)  
Études de cas: > [go2binder.com/fr-études-de-cas](https://go2binder.com/fr-études-de-cas)



Tous les détails en ligne  
[go2binder.com/fr-UFV](https://go2binder.com/fr-UFV)

## CARACTÉRISTIQUES TECHNIQUES

Description	UFV 350	UFV 500	UFV 700
<b>Dimensions du boîtier sans montages annexes et raccords</b>			
Largeur net [mm]	706	826	1110
Hauteur net [mm]	1966	1966	1966
Profondeur net [mm]	938	938	938
<b>Dimensions intérieures</b>			
Largeur [mm]	486	606	890
Hauteur [mm]	1300	1300	1300
Profondeur [mm]	605	605	605
<b>Mesures</b>			
Volume intérieur [l]	382	477	700
Poids de l'appareil net (vide) [kg]	226	247	288
Poids total maximal [kg]	160	200	200
<b>Caractéristiques techniques de la température</b>			
Plage de température [°C]	-90...-40	-86...-40	-86...-40
Variation de température à -80 °C [± K]	3,5	2,5	2,5
Fluctuation de température à -80 °C [± K]	3,5	1,5	1,5
Durée de réchauffement de -80 °C à -60 °C en cas de coupure de courant [min]	170	230	250
<b>Données électriques</b>			
Puissance nominale (variante 120 V) [kW]	1,4	1,6	1,6
Puissance nominale (variante 230 V) [kW]	1,6	1,6	1,6
Puissance nominale (variante 240 V) [kW]	1,6	1,6	1,6
<b>Caractéristiques environnementales</b>			
Consommation d'énergie pour une valeur de consigne de -80 °C et Tamb = 21 °C [kWh/d]	7,9	8,1	8,1
<b>Éléments encastrés</b>			
Nombre de clayettes (std./max.)	3/13	3/13	3/13

## INFORMATIONS DE COMMANDE [réf.]

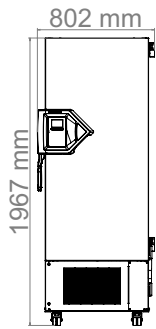
Plus de détails : allez sur [www.binder-world.com](http://www.binder-world.com) > Recherche et entrez la référence.

Tension nominale	Version	UFV 350	UFV 500	UFV 700
240 V 1~ 60 Hz	Standard	9020-0455	9020-0353	9020-0354
	Standard	9020-0453	9020-0347	9020-0348
230 V 1~ 50 Hz	refroidissement par eau		9020-0349	9020-0350
	Standard	9020-0454	9020-0351	9020-0352

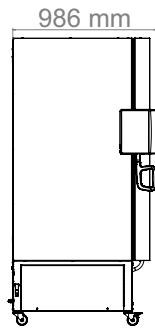
► Vous trouverez un choix d'options, d'accessoires et de services relatifs à l'appareil correspondant à la page 9

DIMENSIONS AVEC MONTAGES ANNEXES ET RACCORDS [MM]

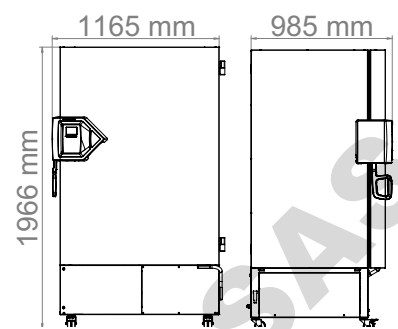
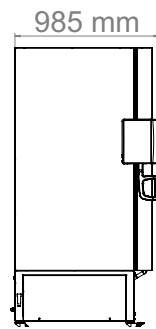
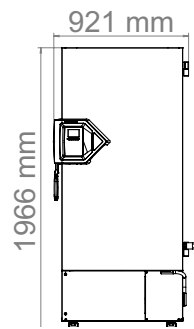
UFV 350



UFV 500



UFV 700



DOMINIQUE DUTSCHER SA



## EXTRAIT DES OPTIONS ET ACCESSOIRES

### Portes intérieures injectées de mousse, étanches

Particulièrement adapté à une ouverture fréquente de porte.  
Série UF V

### Système d'accès à la porte

Composé d'une serrure de porte électromécanique et d'un contrôle d'accès électronique via NumPad.  
Série UF V

### Système d'alarme

Système avec batterie de secours pour le maintien de l'affichage de température, des messages d'alarme optiques et acoustiques et de la communication de données.  
Série UF V

### Étagères

Grand choix d'étagères en aluminium ou en acier inoxydable ainsi que de Cryobox.  
Série UF V

### Services

Vous pouvez faire appel aux services d'installation, de maintenance, de calibrage, de validation ou de garantie dans le cadre d'un contrat de maintenance ou individuellement. Vous trouverez de plus amples informations au chapitre Accessoires et services.  
Série UF V

### BINDER INDIVIDUAL

Nous développons et réalisons des solutions individuelles, comme appareil unique ou en petite série, sur la base d'un produit de série BINDER. Tous nos produits sont contrôlés, certifiés et livrés avec la garantie. Vous trouverez de plus amples informations au chapitre Accessoires et services.  
Série UF V

► Tous les extras en ligne [go2binder.com/fr-options](http://go2binder.com/fr-options)



Portes intérieures injectées de mousse, étanches



Système d'accès à la porte



Système d'alarme



Sélection d'étagères et de boîtes

**DOMINIQUE DUTSCHER SAS**

**DOMINIQUE DUTSCHER SAS**

## Gamme de produits BINDER

Étuves à CO<sub>2</sub>

Étuves bactériologiques

Étuves réfrigérées bactériologique

Chambre de croissance

Congélateurs très basse température

Étuves de séchage et de chauffage

Étuves de séchage sécurisées

Étuves de séchage sous vide

Chambres climatiques à conditions constantes

Chambres d'essais climatiques

Chambres de test de batteries

Multi Management Software

Chambres climatiques accessibles



Ne manquez aucune nouveauté -  
Restez au courant de nos produits  
avec notre newsletter BINDER

[Inscrivez-vous maintenant](#)

[go2binder.com/fr-inscription-newsletter](https://go2binder.com/fr-inscription-newsletter)

 **BINDER**  
Best conditions for your success

BINDER GmbH  
Tuttlingen, Germany

Tel +49 7462 2005 0  
[info@binder-world.com](mailto:info@binder-world.com)  
[www.binder-world.com](http://www.binder-world.com)

BINDER Asia Pacific (Hong Kong) Ltd.  
Kowloon, Hong Kong, P.R. China

Tel +852 39070500  
[asia@binder-world.com](mailto:asia@binder-world.com)

BINDER Environmental Testing  
Equipment (Shanghai) Co., Ltd.  
Shanghai, P.R.China

Tel +86 21 685 808 25  
[china@binder-world.com](mailto:china@binder-world.com)

BINDER Inc.  
Bohemia, NY, USA

Tel +1 631 224 4340  
[usa@binder-world.com](mailto:usa@binder-world.com)