

Modello UF V 500 | Ultracongelatori con fluidi refrigeranti climaticamente neutri

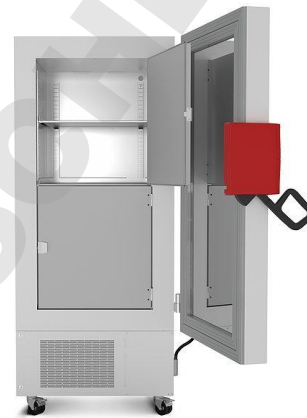
L'ultracongelatore BINDER garantisce il sicuro stoccaggio di campioni a $-90\text{ }^{\circ}\text{C}$. Esso combina eccellente eco-compatibilità con basso consumo energetico, comodità d'uso e sistema personalizzato di sicurezza.

VANTAGGI

- Il più basso consumo energetico della sua classe
- Fluidi refrigeranti eco-compatibili
- Sistema di sicurezza multi-livello
- 5 anni di garanzia



Modello UF V 500



Modello UF V 500

CARATTERISTICHE IMPORTANTI

- Intervallo di regolazione della temperatura: da $-90\text{ }^{\circ}\text{C}$ a $-40\text{ }^{\circ}\text{C}$
- Il più basso consumo energetico della sua classe
- Macchina frigorifera a compressione in cascata ad alta potenza
- Refrigeranti eco-compatibili R-290 ed R-170
- Efficiente isolamento termico mediante pannelli isolanti sottovuoto
- Nuova configurazione della guarnizione sportello per ridurre la formazione di ghiaccio
- Leva di chiusura ergonomica
- Vano interno a prova di ruggine completamente in acciaio inox
- Porte interne sganciabili in acciaio inox
- 3 ripiani fissi con posizionamento flessibile in acciaio inox
- Raffreddamento dell'acqua (in funzione della variante)
- Contatto di allarme a potenziale zero per il sistema di allarme locale
- Interfaccia Ethernet
- Indicatore del tempo intercorso
- 2 fori di accesso $\varnothing 28\text{ mm}$, posteriormente

INFORMAZIONI PER L'ORDINE

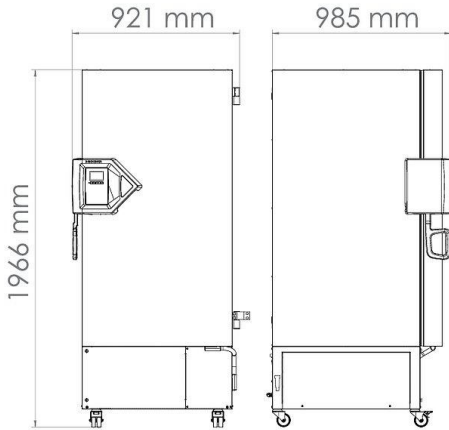
Volume interno [L]	Tensione nominale	Esecuzione	Versione	Cod. art.
Modello UF V 500				
477	230 V 1~ 50 Hz	Standard	UFV500-230V	9020-0347
		raffreddamento ad acqua	UFV500-230V-W	9020-0349
	240 V 1~ 60 Hz	Standard	UFV500UL-120V	9020-0351
		Standard	UFV500UL-240V	9020-0353

DATI TECNICI

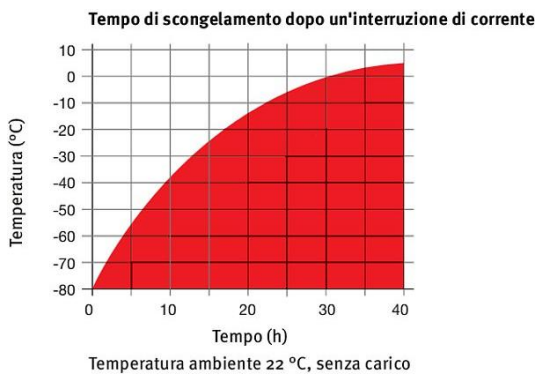
Descrizione	UFV500-230V ¹	UFV500-230V-W ¹	UFV500UL-120V ¹	UFV500UL-240V ¹
Codice articolo	9020-0347	9020-0349	9020-0351	9020-0353
Dati tecnici temperatura				
Intervallo di temperatura [°C]	-90...-40	-90...-40	-90...-40	-90...-40
Variazione della temperatura a -80 °C [± K]	2,5	2,5	2,5	2,5
Fluttuazione della temperatura nel tempo a -80 °C [± K]	1,5	1,5	1,5	1,5
Tempo di raffreddamento da 22 °C fino a -80 °C [min]	360	360	360	360
Tempo di riscaldamento in caso di interruzione corrente da -80 °C a -60 °C [min]	230	230	230	230
Dati elettrici				
Tensione nominale [V]	230	230	120	240
Frequenza di rete [Hz]	50	50	60	60
Potenza nominale [kW]	1,6	1,6	1,4	1,6
Fusibile apparecchio [A]	10	10	13	10
Fase (tensione nominale)	1~	1~	1~	1~
Dimensioni del contenitore senza parti applicate e raccordi				
Larghezza netto [mm]	826	826	826	826
Altezza netto [mm]	1966	1966	1966	1966
Profondità netto [mm]	938	938	938	938
Dimensioni interne				
Profondità [mm]	605	605	605	605
Altezza [mm]	1300	1300	1300	1300
Larghezza [mm]	606	606	606	606
Measures				
Distanza dalla parete lateralmente [mm]	250	250	250	250
Distanza dalla parete posteriormente [mm]	100	100	100	100
Volume interno [L]	477	477	477	477
Peso netto apparecchio (vuoto) [kg]	247	247	247	247
Capacità massima di carico totale [kg]	200	200	200	200
Capacità massima di carico per scompartimento [kg]	50	50	50	50
Numero di porte				
Sportelli esterni	1	1	1	1
Dati rilevanti per l'ambiente				
Consumo energetico con valore impostato -80 °C e Tu = 21 °C [kWh/d]	7,9	7,9	7,9	7,9
Livello di pressione acustica [dB(A)]	47	47	47	47
Strutture interne				
Numero dei ripiani (standard/max)	3/13	3/13	3/13	3/13
Varianti di carico				
Rack per scompartimento	4	4	4	4
Cryobox 50 mm	352	352	352	352

1 Tutti i dati tecnici sono da considerarsi validi esclusivamente per apparecchi senza carico, in esecuzione standard, ad una temperatura ambiente di 22 ±3 °C e variazioni della tensione di rete pari a ±10%. I dati relativi alla temperatura sono stati identificati secondo lo standard di fabbrica BINDER e in base alla norma DIN 12880:2007 e sono orientati ad una distanza dalle pareti del vano interno raccomandata del 10% in altezza, larghezza e profondità. Tutti i dati forniti sono da considerarsi valori medi tipici per apparecchi di serie. Con riserva di modifiche tecniche.

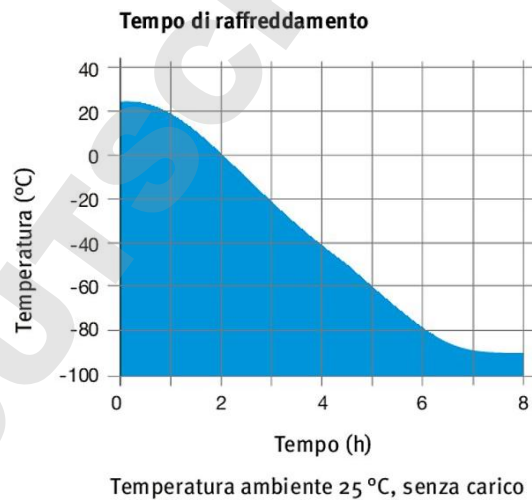
DIMENSIONI PIÙ PARTI APPLICATE E RACCORDI [MM]



DIAGRAMMI



Curva di riscaldamento



Curva di raffreddamento

OPZIONI E ACCESSORI

Denominazione	Descrizione	*	Cod. art.
APT-COM™ 4 BASIC-Edition	per semplici esigenze di registrazione e documentazione di massimo 5 apparecchi collegati in rete. versione 4, BASIC Edition	19	9053-0039
APT-COM™ 4 GLP-Edition	per lavorare in modo conforme alle condizioni previste dalla GLP. La documentazione dei valori di misurazione avviene a prova di manipolazioni in conformità ai requisiti previsti dalle direttive FDA 21CFR11. versione 4, GLP Edition	19	9053-0042
APT-COM™ 4 PROFESSIONAL-Edition	confortevole gestione di apparecchi e utenti che perfeziona l'edizione BASIC. Consente il collegamento in rete fino a un massimo di 100 apparecchi. versione 4, PROFESSIONAL Edition	19	9053-0040
Cavo di rete 5 m	Cavo di collegamento apparecchi refrigeranti C 13 con spina britannica BS 1363	-	5023-0285
	Cavo di collegamento apparecchi refrigeranti C 13 con spina europea CEE 7/7	-	5023-0283
	Cavo di collegamento apparecchi refrigeranti C 13 con spina svizzera tipo 13	-	5023-0284
Certificato di calibrazione temperatura	misurazione della temperatura ambientale incluso certificato, 20 punti di misurazione con una temperatura di prova prestabilita	-	8012-0925
	per misurazione al centro dello spazio utile con una temperatura di prova prestabilita	-	8012-0031
Certificato di calibrazione, espansione	per temperatura, per ampliamento della misurazione al centro dello spazio utile con una ulteriore temperatura di prova	-	8012-1126
Convertitore buck-boost	stabilizzazione di tensione automatica	-	8012-1897

* Note › ultima pagina scheda tecnica

Denominazione	Descrizione	*	Cod. art.
Cryobox	kit costituito da 36 scatole di cartone con divisorie per provette	-	6017-0053
Data Logger Kit	T 220: per l'ininterrotta registrazione della temperatura da -90 °C fino a 220 °C; il kit comprende 1 Data Logger, sensore Pt100 con cavo di prolunga di 2 m e 1 supporto magnetico per il fissaggio all'apparecchio BINDER	19	8012-0715
Detergente a pH neutro	intensivo, per la rimozione delicata di residui di sporco; quantità 1 kg	-	1002-0016
Griglia fissa	per un intervallo di temperatura da -40 °C fino a -60 °C, 3 pezzi nel kit inclusi reggi-ripiano acciaio inox	-	8012-1903
Guanti	per basse temperature, lunghezza all'avambraccio	-	1007-0141
Kit di sbrinamento	costituito da vaschetta di raccolta, tergivetro e raschietto per ghiaccio	-	8012-1900
Pallet da spedizione	con rampa di scarico per installazione dell'apparecchio senza carrello elevatore	-	8012-1906
Porte dei compartimenti	Porte di scompartimento schiumate con guarnizione	-	8012-1893
Raffreddamento di emergenza a CO ₂	kit di retrofit, per il montaggio sul posto a cura della nostra assistenza tecnica, presuppone l'opzione del sistema di allarme con batteria di emergenza	-	8012-1892
	montato in stabilimento (attenzione alla profondità maggiorate dell'UF V: 1085 mm), contiene l'opzione del sistema di allarme con batteria di emergenza	-	8012-1891
Ripiano fisso	inclusi reggi-ripiano acciaio inox	-	8012-1901
Serratura sportello	maniglia con dispositivo di blocco	-	8012-1911
Sistema di accesso allo sportello	comprendente dispositivo di chiusura elettromeccanico e controllo degli accessi elettronico tramite NumPad	-	8012-1899
Sistema di allarme, con batteria di emergenza	per il mantenimento della visualizzazione della temperatura, dei messaggi di errore e della comunicazione	-	8012-1910
	per 5x4 scatole standard (50 mm) incl. scatole, misure A 285 x L 140 x P 560 mm	-	6017-0046
	per 5x4 scatole standard (50 mm), misure A 285 x L 140 x P 560 mm	-	6017-0045
	per 6x4 scatole standard (50 mm) incl. scatole, misure A 340 x L 140 x P 560 mm	-	6017-0052
	per 6x4 scatole standard (50 mm), misure A 340 x L 140 x P 560 mm	-	6017-0051
	per 5x4 scatole standard (50 mm) incl. scatole, misure A 276 x L 139 x P 558 mm	-	6017-0044
	per 5x4 scatole standard (50 mm), misure A 276 x L 139 x P 558 mm	-	6017-0043
	per 6x4 scatole standard (50 mm) incl. scatole, misure A 331 x L 139 x P 558 mm	-	6017-0050
	per 6x4 scatole standard (50 mm), misure A 331 x L 139 x P 558 mm	-	6017-0049
	per 5x4 scatole standard (50 mm) incl. scatole, misure A 276 x L 139 x P 558 mm	-	6017-0042
	per 5x4 scatole standard (50 mm), misure A 276 x L 139 x P 558 mm	-	6017-0041
	per 6x4 scatole standard (50 mm) incl. scatole, misure A 331 x L 139 x P 558 mm	-	6017-0048
	per 6x4 scatole standard (50 mm), misure A 331 x L 139 x P 558 mm	-	6017-0047
Uscita analogica 4-20 mA	per valori di temperatura e umidità (uscita non regolabile)	-	8012-1898

* Note > ultima pagina scheda tecnica

SERVIZI

Denominazione	Descrizione	*	Cod. art.
Servizi di installazione			
Installazione sistema di raffreddamento di emergenza a CO ₂	montaggio sull'apparecchio disimballato	18	DL02-8002
Istruzione	istruzione su funzioni dell'apparecchio, uso e programmazione del regolatore	18	DL10-0700
Messa in servizio	disimballo, installazione, collegamento dell'apparecchio ai raccordi presenti	13, 18	DL10-0300
Servizi di manutenzione			
Servizi di manutenzione	esecuzione della manutenzione preventiva secondo il piano di manutenzione	14, 18	DL20-0200
Servizi di calibrazione			
Calibrazione temperatura incl. certificato	incluso certificato, un punto di misurazione al centro dello spazio utile con una temperatura di prova prestabilita	14, 16, 17, 18	DL30-0101
Misurazione della temperatura ambientale su 20 punti	incluso certificato, 20 punti di misurazione con una temperatura di prova prestabilita	14, 16, 17, 18	DL30-0620

* Note > ultima pagina scheda tecnica

Denominazione	Descrizione	*	Cod. art.
Servizi di validazione			
Esecuzione di IQ/OQ	secondo protocolli	15, 18, 20	DL41-0200
Esecuzione di IQ/OQ/PQ	secondo il requisito del cliente, prezzo: su richiesta	15, 18	DL44-0500
Protocolli IQ/OQ	documentazione di supporto per la validazione a cura del cliente costituita da: checklist IQ/OQ, schemi elettrici dell'apparecchio, certificato QM a norma ISO 9001	15, 18, 20	8012-0880
Protocolli IQ/OQ/PQ	documentazione di supporto per la validazione a cura del cliente, secondo il requisito del cliente, aggiunta del capitolo PQ ai protocolli IQ/OQ	15, 18	8012-0967

* Note > ultima pagina scheda tecnica

NOTE

- 01 Nella zona del foro di accesso si può formare della condensa.
Si calcola una maggiorazione per i fori di accesso collocati in posizioni speciali.
- 02 La sigla UL viene eliminata con l'utilizzo di questa opzione.
- 03 Resistente alla temperatura solo fino a max. 200 °C.
- 04 Possibile solo per apparecchi con 230 V.
- 06 Il tempo di riscaldamento può prolungarsi per effetto della minore conducibilità termica.
- 07 La potenza termica supplementare può influire sul comportamento della temperatura.
- 09 Non in abbinamento con l'opzione foro di accesso, porta con finestra e illuminazione interna.
- 10 Impossibile per apparecchi da 23 litri.
- 11 Impossibile per apparecchi da 23 e 53 litri.
- 12 Possibile solo per apparecchi con 230 V, 400 V.
- 13 L'installazione e i lavori di collegamento avvengono sul luogo d'impiego dell'apparecchio, i trasporti all'interno dell'azienda si effettuano soltanto previo accordo.
- 14 Per manutenzioni preventive, calibrazioni e validazioni raccomandiamo di stipulare un contratto di assistenza tecnica BINDER.
- 15 OQ secondo Yellow Paper = documenti di validazione di fabbrica compilati per tutte le checklist OQ.
- 16 La calibrazione dei sensori ha luogo presso un laboratorio di calibrazione accreditato.
- 17 La calibrazione ha luogo secondo lo standard di fabbrica BINDER.
- 18 I prezzi indicati s'intendono al netto delle spese di trasferta. Le spese di trasferta per la regione d'intervento sono riportate nel capitolo Assistenza tecnica BINDER.
Per gli interventi in Svizzera tutti i prezzi indicati per i servizi s'intendono al netto di una maggiorazione specifica del paese (su richiesta).
- 19 Per ulteriori accessori si veda la documentazione di processo.
- 20 Per l'ordinazione dei protocolli IQ/OQ e la rispettiva esecuzione di in un ordine pratichiamo uno sconto del 15 % sulla voce dei protocolli IQ/OQ.
Per l'ordinazione dei protocolli IQ/OQ/PQ e la rispettiva esecuzione in un ordine pratichiamo uno sconto del 15 % sulla voce dei protocolli IQ/OQ/PQ.

BINDER GmbH
Tuttlingen, Germania
TEL +49 7462 2005 0
FAX +49 7462 2005 100
info@binder-world.com
www.binder-world.com

BINDER Asia Pacific (Hong Kong) Ltd.
Kowloon, Hong Kong, Repubblica Popolare Cinese
TEL +852 39070500
FAX +852 39070507
asia@binder-world.com
www.binder-world.com

Ufficio di rappresentanza per la CSI
Mosca, Russia
TEL +7 495 988 15 16
FAX +7 495 988 15 17
russia@binder-world.com
www.binder-world.ru

BINDER Environmental Testing
Equipment (Shanghai) Co., Ltd.
Shanghai, Repubblica Popolare Cinese
TEL +86 21 685 808 25
FAX +86 21 685 808 29
china@binder-world.com
www.binder-world.com

BINDER Inc.
Bohemia, NY, USA
TEL +1 631 224 4340
FAX +1 631 224 4354
usa@binder-world.com
www.binder-world.us