

Model UF V 500 | Congélateurs très basse température avec réfrigérants climatiquement neutres

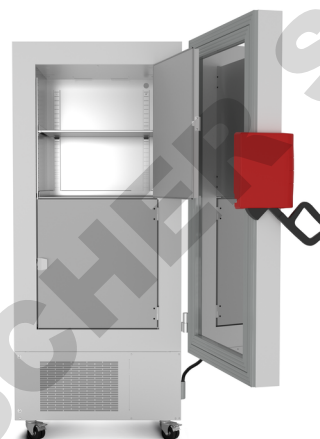
Le congélateur très basse température BINDER garantit le stockage fiable des échantillons à -90 °C. Il associe un respect de l'environnement exceptionnel à une faible consommation d'énergie, une utilisation confortable et un concept de sécurité individuel.

BENEFITS

- La plus faible consommation d'énergie de sa catégorie
- Réfrigérants écologiques R-290 et R-170
- Isolation thermique par panneaux d'isolation à vide (VIP) longue durée de vie uniques en leur genre
- Intérieur entièrement en acier inoxydable, résistant à la corrosion



Modèle UF V 500



Modèle UF V 500

IMPORTANT FEATURES

- Plage de régulation de la température : -90 °C à -40 °C
- La plus faible consommation d'énergie de sa catégorie
- Réfrigérateur à compression de vapeur en cascade performant
- Réfrigérants écologiques R-290 et R-170
- Isolation thermique par panneaux d'isolation à vide (VIP) longue durée de vie uniques en leur genre
- Nouveau concept de joint de porte qui réduit la formation de gel
- Levier ergonomique de verrouillage de porte
- Enceinte intérieure en acier inoxydable, résistante à la corrosion
- Portes intérieures accrochables en acier inoxydable
- 3 rayons en acier inoxydable, à position ajustable
- Refroidissement par eau (selon les modèles)
- Contact d'alarme à voltage zéro pour le système d'alarme local
- Enregistreur de données interne, lecture possible des valeurs mesurées en format ouvert via USB
- Interface Ethernet
- 2 passages de câble de Ø 28 mm, à l'arrière

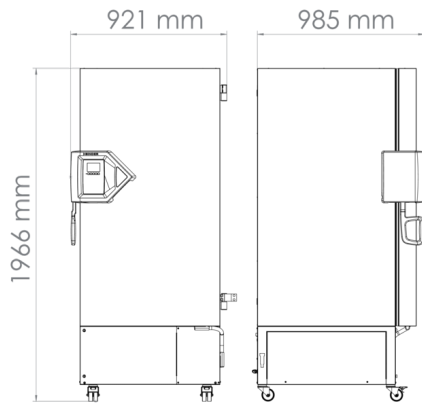
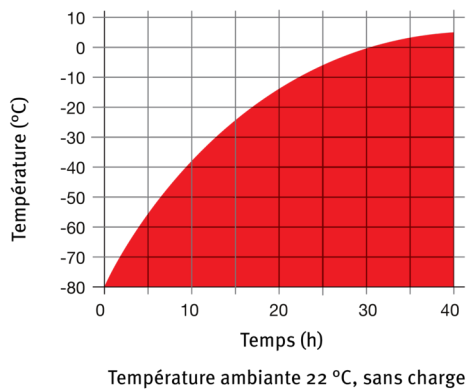
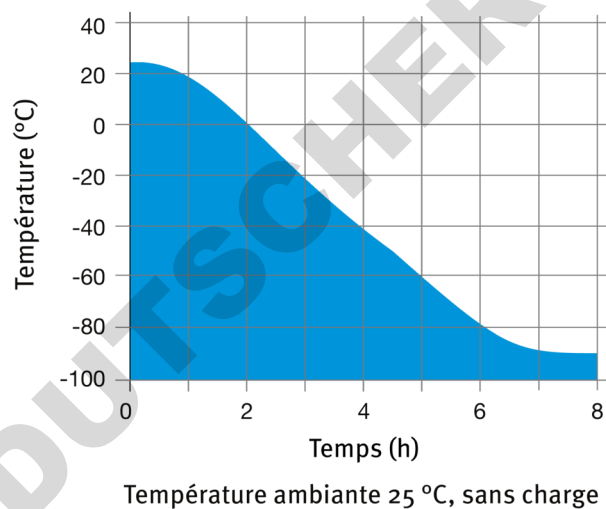
ORDERING INFORMATION

| Désignation catalogue | Version | Volume intérieur | Tension nominale | Fréquence secteur | Référence |
|-----------------------|-------------------------|------------------|------------------|-------------------|-----------|
| UFV500-230V | Standard | 477 l | 230 V | 50 Hz | 9020-0347 |
| UFV500-230V-W | refroidissement par eau | 477 l | 230 V | 50 Hz | 9020-0349 |
| UFV500UL-240V | Standard | 477 l | 208...230 V | 60 Hz | 9020-0353 |
| UFV500UL-120V | Standard | 477 l | 115 V | 60 Hz | 9020-0351 |

TECHNICAL DATA

| Données générales | | | | |
|---|--------------|-------------------------|---------------|---------------|
| Désignation catalogue | UFV500-230V | UFV500-230V-W | UFV500UL-240V | UFV500UL-120V |
| Référence | 9020-0347 | 9020-0349 | 9020-0353 | 9020-0351 |
| Version | Standard | refroidissement par eau | Standard | Standard |
| Caractéristiques techniques de la température | | | | |
| Plage de température | -90...-40 °C | -90...-40 °C | -90...-40 °C | -90...-40 °C |
| Variation de la température dans l'espace à -80°C | 2,5 ± K | 2,5 ± K | 2,5 ± K | 2,5 ± K |
| Variation de la température dans le temps à -80°C | 1,5 ± K | 1,5 ± K | 1,5 ± K | 1,5 ± K |
| Temps de refroidissement de 22°C à -80°C | 360 min | 360 min | 360 min | 360 min |
| Données électriques | | | | |
| Tension nominale | 230 V | 230 V | 208...230 V | 115 V |
| Fréquence secteur | 50 Hz | 50 Hz | 60 Hz | 60 Hz |
| Puissance nominale | 1,6 kW | 1,6 kW | 1,8 kW | 1,4 kW |
| Fusible | 10,0 A | 10,0 A | 10,0 A | 15,0 A |
| Phase (tension nominale) | 1~ | 1~ | 2~ | 1~ |
| Mesures | | | | |
| Volume intérieur | 477 l | 477 l | 477 l | 477 l |
| Poids de l'appareil net (vide) | 247 kg | 247 kg | 247 kg | 247 kg |
| Poids total maximal | 200 kg | 200 kg | 200 kg | 200 kg |
| Poids maximal par compartiment | 50 kg | 50 kg | 50 kg | 50 kg |
| Dégagement arrière | 100 mm | 100 mm | 100 mm | 100 mm |
| Dégagement latéral | 250 mm | 250 mm | 250 mm | 250 mm |
| Dimensions du boîtier sans montages annexes et raccords | | | | |
| Largeur net | 826 mm | 826 mm | 826 mm | 826 mm |
| Hauteur net | 1.966 mm | 1.966 mm | 1.966 mm | 1.966 mm |
| Profondeur net | 938 mm | 938 mm | 938 mm | 938 mm |
| Dimensions intérieures | | | | |
| Largeur à l'intérieur | 606 mm | 606 mm | 606 mm | 606 mm |
| Hauteur à l'intérieur | 1.300 mm | 1.300 mm | 1.300 mm | 1.300 mm |
| Profondeur l'intérieur | 605 mm | 605 mm | 605 mm | 605 mm |
| Portes intérieures | 2 | 2 | 2 | 2 |
| Portes extérieures | 1 | 1 | 1 | 1 |
| Caractéristiques environnementales | | | | |
| Niveau sonore | 47 dB(A) | 47 dB(A) | 47 dB(A) | 47 dB(A) |
| Energieverbrauch bei Sollwert -80 °C und T _u = 20 °C | 7,9 kWh/d | 7,9 kWh/d | 7,9 kWh/d | 7,9 kWh/d |
| Éléments encastrés | | | | |
| Nombre de clayettes (std./max.) | 3/11 | 3/11 | 3/11 | 3/11 |
| Variantes de charge | | | | |
| Racks par compartiment | 4 | 4 | 4 | 4 |
| Cryobox 50 mm | 352 | 352 | 352 | 352 |

Toutes les caractéristiques techniques sont uniquement valables pour les appareils non chargés en version standard, à une température ambiante de 22 ±3 °C et avec une variation de la tension secteur de ±10 %. Les caractéristiques thermiques ont été déterminées d'après la norme d'usine de BINDER et en référence à la norme DIN 12880:2007, en respectant les dégagements recommandés, c'est-à-dire 10 % de la hauteur, de la largeur et de la profondeur de l'enceinte intérieure. Toutes les indications sont des valeurs moyennes types pour les appareils de série. Sous réserve de modifications techniques.

DIMENSIONS Incl. fittings and connections [mm]

DIAGRAMS
Temps de décongélation après une coupure de courant

Temps de refroidissement


Heating up rate

Cooling down rate

OPTIONS

| Désignation catalogue | Description | * | Référence |
|--|--|---|-----------|
| Cache d'interrupteur | Cache d'interrupteur principal refermable | | 8012-1980 |
| Certificat de calibrage pour la température | Mesure de la température dans l'espace avec certificat, 20 points de mesure à une température prédéterminée pour la mesure au centre du volume utile à une température prédéterminée | | 8012-0925 |
| Convertisseur Buck-Boost | compensation automatique de la tension | | 8012-0031 |
| Extension du certificat de calibrage | pour la température, pour l'extension de la mesure au centre du volume utile pour une autre température expérimentale | o | 8012-1897 |
| Palette d'expédition | avec rampe de déchargement pour l'installation de l'appareil sans chariot élévateur | | 8012-1126 |
| Portes de compartiment | Portes intérieures injectées de mousse, étanches | | 8012-1906 |
| Refroidissement d'urgence au CO ₂ | monté en usine (tenir compte de la profondeur supérieure de l'UFV : 1085 mm), contient l'option système d'alarme avec batterie de secours | | 8012-1893 |
| Serrure de porte | poignée de porte refermable | | 8012-1891 |
| | | | 8012-1911 |

| Désignation catalogue | Description | * | Référence |
|--|--|---|-----------|
| Sortie analogique 4-20 mA | pour les valeurs de température (sortie non modifiable) | | 8012-1898 |
| Système d'accès à la porte | composé d'une serrure de porte électromécanique et d'un contrôle d'accès électronique via NumPad | | 8012-1899 |
| Système d'alarme, avec batterie de secours | pour le maintien de l'affichage de température, des messages d'alarme et de la communication | | 8012-1910 |

ACCESSORIES

| Désignation catalogue | Description | Version | * Référence |
|---------------------------------|--|---------------------------------|-------------|
| APT-COM™ 4 BASIC-Edition | pour des exigences simples concernant l'enregistrement et la documentation avec jusqu'à 5 appareils en réseau. | Version 4, édition BASIC | 9053-0039 |
| APT-COM™ 4 GLP-Edition | pour un travail dans des conditions conformes aux bonnes pratiques de laboratoire. La documentation des valeurs mesurées est effectuée selon les exigences des directives FDA 21CFR11 de manière protégée contre les manipulations. | Version 4, édition BPL | 9053-0042 |
| APT-COM™ 4 PROFESSIONAL-Edition | gestion aisée des appareils et utilisateurs basée sur l'Édition BASIC. Convient pour la mise en réseau de 100 appareils. | Version 4, édition PROFESSIONAL | 9053-0040 |
| Clayette-grille | pour plage de température de -40 °C à -60 °C, set de 3 pièces avec supports | stainless steel | 8012-1903 |
| Cryobox | Set composé de 36 boîtes en carton avec diviseurs d'échantillons | | 8012-2369 |
| Câble d'alimentation 5 m | Câble de raccordement pour appareils frigorifiques C 13 avec prise britannique BS 1363 | | 5023-0285 |
| | Câble de raccordement pour appareils frigorifiques C 13 avec prise européenne CEE 7/7 | | 5023-0283 |
| | Câble de raccordement pour appareils frigorifiques C 13 avec prise suisse de type 13 | | 5023-0284 |
| Documents de qualification | Documents QI/QO - documents complémentaires pour la validation du client, comprenant les listes de contrôle QI/QO y compris une notice de calibrage et une documentation complète sur l'appareil ; paramètres : température, CO ₂ , O ₂ , pression, en fonction de l'appareil | Imprimés dans un dossier | 7007-0001 |
| | | Numériques au format PDF | 7057-0001 |
| Documents de qualification | Documents QI/QO/QP - documents complémentaires pour la validation du client, selon les besoins du client, extension du dossier de qualification QI/QO avec le chapitre QP ; paramètres : température, CO ₂ , O ₂ ou pression, en fonction de l'appareil | Imprimés dans un dossier | 7007-0005 |
| | | Numériques au format PDF | 7057-0005 |
| Kit WLAN | Le kit contient un Client Bridge. Celui-ci permet de connecter sans fil des appareils BINDER à APT-COM4, LIMS ou un logiciel du client, via une interface Ethernet. Il s'agit d'une solution alternative, utilisable lorsqu'un appareil doit être placé à un endroit dans lequel il n'y a pas de connexions Ethernet côté client. Dans un réseau sécurisé, l'installation et la configuration doivent être effectuées par le service informatique du client. | | o 8012-2262 |
| Kit de dégivrage | comprenant une cuve d'évacuation, une raclette et un grattoir | | 8012-1900 |
| Nettoyant neutre | intensif, pour éliminer délicatement les résidus de saleté ; quantité de remplissage 1 kg | | 8012-2250 |
| Rayons | avec supports | stainless steel | 8012-1901 |
| Étagère, acier inoxydable | pour 5x4 boîtes standard (50 mm), dimensions H 278 x L 139 x P 561 mm | Lot de 4 | 8012-2350 |
| | | Set of 3 | 8012-2349 |
| | pour 5x4 boîtes standard (50 mm) avec boîtes, dimensions H 278 x L 139 x P 561 mm | | 8012-2351 |
| | | Set of 4 | 8012-2352 |
| | pour 6x4 boîtes standard (50 mm), dimensions H 334 x L 139 x P 561 mm | Set of 3 | 8012-2361 |
| | | Set of 4 | 8012-2362 |
| | pour 6x4 boîtes standard (50 mm) avec boîtes, dimensions H 334 x L 139 x P 561 mm | Set of 3 | 8012-2363 |
| | | Set of 4 | 8012-2364 |
| Étagère, aluminium | pour 5x4 boîtes standard (50 mm), dimensions H 278 x L 139 x P 564 mm | Set of 3 | 8012-2345 |
| | | Set of 4 | 8012-2346 |
| | pour 5x4 boîtes standard (50 mm) avec boîtes, dimensions H 278 x L 139 x P 564 mm | Set of 3 | 8012-2347 |
| | | Set of 4 | 8012-2348 |
| | pour 6x4 boîtes standard (50 mm), dimensions H 334 x L 139 x P 564 mm | Set of 3 | 8012-2357 |
| | | Set of 4 | 8012-2358 |
| | pour 6x4 boîtes standard (50 mm) avec boîtes, dimensions H 334 x L 139 x P 564 mm | Set of 3 | 8012-2359 |
| | | Set of 4 | 8012-2360 |

| Désignation catalogue | Description | Version | * Référence |
|---------------------------------------|---|----------|-------------|
| Étagère avec tiroir, acier inoxydable | pour 5x4 boîtes standard (50 mm), dimensions H 278 x L 140 x P 562 mm | Set of 3 | 8012-2353 |
| | | Set of 4 | 8012-2354 |
| | pour 5x4 boîtes standard (50 mm) avec boîtes, dimensions H 278 x L 140 x P 562 mm | Set of 3 | 8012-2355 |
| | | Set of 4 | 8012-2356 |
| | pour 6x4 boîtes standard (50 mm), dimensions H 334 x L 140 x P 562 mm | Set of 3 | 8012-2365 |
| | | Set of 4 | 8012-2366 |
| | pour 6x4 boîtes standard (50 mm) avec boîtes, dimensions H 334 x L 140 x P 562 mm | Set of 3 | 8012-2367 |
| | | Set of 4 | 8012-2368 |

SERVICES

| Désignation catalogue | Description | * Référence |
|--|---|--------------|
| Certificat de calibrage pour la température | Calibrage d'une (1) température prédéterminée par l'utilisateur au centre du volume utile, certificat inclus | DL30-0101 |
| | Extension du calibrage d'une (1) température supplémentaire prédéterminée par l'utilisateur au centre du volume utile, certificat inclus | DL30-0102 |
| Contrat de maintenance ARGENT 3 ans | Service de maintenance selon le contrat, contrôle visuel des composants mécaniques et électriques, contrôle du comportement de régulation, 20 % de remise sur les pièces de rechange, contrôle de toutes les fonctions essentielles, calibrage d'une température de test prédéterminée par l'utilisateur au centre de l'espace utile, sans certificat | DL20-0810 |
| Contrat de maintenance BRONZE 3 ans | Service de maintenance selon le contrat, contrôle visuel des composants mécaniques et électriques, contrôle du comportement de régulation, 20 % de remise sur les pièces de rechange | DL20-0710 |
| Contrat de maintenance OR 3 ans | Service de maintenance selon le contrat, contrôle visuel des composants mécaniques et électriques, contrôle du comportement de régulation, 20 % de remise sur les pièces de rechange, remplacement des pièces d'usure, calibrage d'une température de test prédéterminée par l'utilisateur au centre de l'espace utile, certificat inclus | DL20-0910 |
| Maintenance | Service de maintenance unique selon le plan de maintenance. Contrôle visuel des composants mécaniques et électriques, contrôle de toutes les fonctions essentielles. Calibrage d'une température de test prédéterminée par l'utilisateur au centre de l'espace utile, sans certificat | DL20-0200 |
| Mesure de la température dans l'espace 20 points de mesure | Mesure de la température dans l'espace via 20 points de mesure à une valeur de consigne prédéterminée par l'utilisateur, certificat inclus | DL30-0620 |
| Mise en service | Brancher l'appareil aux raccords existants côté client (électricité, eau, eaux usées, gaz). Contrôle des fonctions de base, brèves instructions de fonctionnement. (Non inclus : déballage, mise en place, instructions régulateur, programmation, travaux d'installation) | DL10-0300 |
| Prise en main de l'appareil | Instructions sur le principe de fonctionnement et les fonctions de base de l'appareil, l'utilisation de l'électronique du régulateur, y compris la programmation | 05 DL10-0700 |
| Réalisation de la QU/QO | Réalisation de la QU/QO selon le dossier de qualification | DL41-0210 |
| Réalisation des QU/QO/QP | Réalisation des QU/QO/QP selon le dossier de qualification | 0 DL44-0500 |

NOTES

- 05 Les prix indiqués s'entendent hors frais de déplacement. Les frais de déplacement en vigueur dans votre région figurent au chapitre Service après-vente BINDER.
- Pour les interventions en Suisse, tous les prix indiqués pour les services s'entendent hors supplément spécifique au pays (sur demande).

BINDER GmbH

Tuttlingen, Allemagne
TÉL. +49 7462 2005 0
FAX +49 7462 2005 100
info@binder-world.com
www.binder-world.com

BINDER Inc.

Bohemia, NY, États-Unis
TÉL. +1 631 224 4340
FAX +1 631 224 4354
usa@binder-world.com
www.binder-world.us

**BINDER Environmental Testing
Equipment (Shanghai) Co., Ltd.**

Shanghai, R.P. Chine
TÉL. +86 21 685 808 25
FAX +86 21 685 808 29
china@binder-world.com
www.binder-world.com

BINDER Asia Pacific (Hong Kong) Ltd.

Kowloon, Hong Kong, R.P. Chine
TÉL. +852 39070500
FAX +852 39070507
asia@binder-world.com
www.binder-world.com