

Ultracongelatori

Serie UF V

MADE IN
GERMANY



DOMINIQUE DUTSCHER SAS

Ultracongelatori

Serie UFV Pagina 6

Opzioni e accessori Pagina 9

Nel nuovo ultracongelatore BINDER l'eco-compatibilità è scritta a caratteri cubitali. Questo grazie in special modo alla migliore efficienza energetica della sua classe e alla rinuncia a fluidi refrigeranti dannosi per l'ambiente. Il sistema di sicurezza multi-livello può essere personalizzato, adattandosi a qualsiasi condizione di installazione. Grazie alle dimensioni degli apparecchi, pensate in funzione della prassi, e alle opzioni ben congegnate, nonché ai pratici accessori, è disponibile tutto il necessario per uno stoccaggio affidabile a lungo termine di campioni preziosi e sensibili.

SELEZIONE PRODOTTO ULTRACONGELATORI

Caratteristiche	Serie UFV › Pagina 6
Modello	
Modello 500	•
Modello 700	•
Dati generali	
Intervallo di temperatura [°C]	-86...-40
Tecnologia del raffreddamento	
Dotazione standard	

DOMINIQUE DUTSCHER SAS

VANTAGGI IN SINTESI



ECO-COMPATIBILITÀ ESEMPLARE

Serie UF V

In virtù della modernissima tecnologia di raffreddamento, con fluidi refrigeranti climaticamente neutri, e bassissimo consumo energetico grazie all'isolamento termico sottovuoto di ampia superficie.



CONFORTEVOLE COMANDO DELLO SPORTELLO

Serie UF V

Il comando dello sportello può avvenire, a scelta, manualmente mediante una leva di chiusura ergonomica, oppure opzionalmente mediante pressione di un pulsante tramite un dispositivo di chiusura elettromeccanico. Il controllo elettronico degli accessi può avvenire tramite NumPad (opzione).



FORMAZIONE MINIMA DI GHIACCIO

Serie UF V

Una nuova configurazione della guarnizione sportello impedisce la tendenza alla formazione di ghiaccio sul telaio, semplificandone al contempo la rimozione.



QUALITÀ DUREVOLE NEL TEMPO

Serie UF V

Camera interna, ripiani fissi e porte interne sono completamente in acciaio inox a prova di ruggine.

Serie UFV | con fluidi refrigeranti climaticamente neutri

L'ultracongelatore BINDER garantisce il sicuro stoccaggio di campioni a -80 °C. Esso combina eccellente eco-compatibilità con basso consumo energetico, comodità d'uso e sistema personalizzato di sicurezza.



Modello UVF 500

CARATTERISTICHE IMPORTANTI

- Intervallo di regolazione della temperatura: da -86 °C a -40 °C
- Il più basso consumo energetico della sua classe
- Macchina frigorifera a compressione in cascata ad alta potenza
- Refrigeranti eco-compatibili R-290 ed R-170
- Efficiente isolamento termico mediante pannelli isolanti sottovuoto
- Nuova configurazione della guarnizione sportello per ridurre la formazione di ghiaccio
- Leva di chiusura ergonomica
- Vano interno a prova di ruggine completamente in acciaio inox
- Porte interne sganciabili in acciaio inox
- 3 ripiani fissi con posizionamento flessibile in acciaio inox

FORMATI DISPONIBILI

Modello	Volume interno [L]	Schede tecniche online
UF V 500	477	go2binder.com/it-UFV500
UF V 700	700	go2binder.com/it-UFV700



DETTAGLI IMPORTANTI DA SAPERE

Beneficiate della nostra pluriennale esperienza che abbiamo riassunto nei nostri contributi tecnici:

Dettagli importanti da sapere: go2binder.com/it-dettagli-importanti-da-sapere

Case Studies: go2binder.com/it-case-studies



Tutti i dettagli online
go2binder.com/it-UFV

DATI TECNICI

Descrizione	UFV 500	UFV 700
Dimensioni del contenitore senza parti applicate e raccordi		
Larghezza netto [mm]	826	1110
Altezza netto [mm]	1966	1966
Profondità netto [mm]	938	938
Dimensioni interne		
Larghezza [mm]	606	890
Altezza [mm]	1300	1300
Profondità [mm]	605	605
Measures		
Volume interno [L]	477	700
Peso netto apparecchio (vuoto) [kg]	247	288
Capacità massima di carico totale [kg]	200	200
Dati tecnici temperatura		
Intervallo di temperatura [°C]	-86...-40	-86...-40
Variazione della temperatura a -80 °C [± K]	2,5	2,5
Fluttuazione della temperatura nel tempo a -80 °C [± K]	1,5	1,5
Tempo di riscaldamento in caso di interruzione corrente da -80 °C a -60 °C [min]	230	250
Dati elettrici		
Potenza nominale (versione 120 V) [kW]	1,6	1,6
Potenza nominale (versione 230 V) [kW]	1,6	1,6
Potenza nominale (versione 240 V) [kW]	1,6	1,6
Dati rilevanti per l'ambiente		
Consumo energetico con valore impostato -80 °C e Tu = 21 °C [kWh/d]	7,9	8,1
Strutture interne		
Numero dei ripiani (standard/max)	3/13	3/13

INFORMAZIONI PER L'ORDINE [Cod. art.]

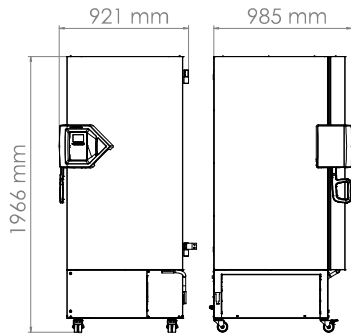
Ulteriori dettagli: andare su www.binder-world.com > Ricerca > Immettere il codice articolo.

Tensione nominale	Esecuzione	UFV 500	UFV 700
240 V 1~ 60 Hz	Standard	9020-0353	9020-0354
230 V 1~ 50 Hz	Standard	9020-0347	9020-0348
	raffreddamento ad acqua	9020-0349	9020-0350
120 V 1~ 60 Hz	Standard	9020-0351	9020-0352

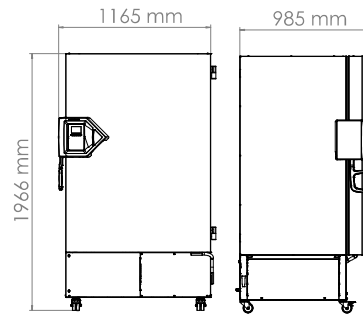
► Una serie di opzioni, accessori e servizi relativi all'apparecchio adatto al caso è disponibile a pagina 9

DIMENSIONI PIÙ PARTI APPLICATE E RACCORDI [MM]

UFV 500



UFV 700



DOMINIQUE DUTSCHER SAS

ESTRATTO DA OPZIONI E ACCESSORI

Porte di scompartimento schiumate con guarnizione

Particolarmente idonee per frequenti aperture delle porte.
Serie UF V

Sistema di accesso allo sportello

Comprendente dispositivo di chiusura elettromeccanico e controllo degli accessi elettronico tramite NumPad.
Serie UF V

Sistema di allarme

Sistema con batteria di emergenza per il mantenimento della visualizzazione della temperatura, dei messaggi di errore e della comunicazione.
Serie UF V

Struttura camera

Ampia scelta di rack in alluminio o acciaio inox, nonché di cryobox.
Serie UF V

Servizi

Servizio di installazione, calibrazione, validazione o assistenza tecnica in garanzia possono essere richiesti nell'ambito di un contratto di manutenzione o come singole prestazioni. Per maggiori informazioni vedere il capitolo Accessori e servizi.
Serie UF V

BINDER INDIVIDUAL

Sulla base di un prodotto di serie BINDER sviluppiamo e realizziamo soluzioni individuali in forma di apparecchio singolo o in piccole serie. Tutti i prodotti sono testati e certificati, e vengono consegnati dotati di garanzia di funzionamento e garanzia legale complete. Per maggiori informazioni vedere il capitolo Accessori e servizi.
Serie UF V

► Tutti gli extra online go2binder.com/it-opzioni



Porte di scompartimento schiumate con guarnizione



Sistema di accesso allo sportello



Sistema di allarme



Sceita di rack e cryobox

Gamma prodotti BINDER

Incubatori a CO2

Incubatori

Incubatori refrigerati

Camere di crescita

Ultracongelatori

Stufe di essiccazione e forni di riscaldamento

Stufe di essiccazione di sicurezza

Stufe da vuoto

Camere climatiche per test di stabilità

Camere climatiche di simulazione ambientale



Non perdetevi nessuna novità prodotto -
Tenetevi informati con la nostra Newsletter BINDER
unserem BINDER Newsletter

Registratevi ora

go2binder.com/it-iscrizione-newsletter

 **BINDER**

Best conditions for your success

BINDER GmbH
Tuttlingen, Germany

Tel +49 7462 2005 0
Fax +49 7462 2005 100
info@binder-world.com
www.binder-world.com

BINDER Asia Pacific (Hong Kong) Ltd.
Kowloon, Hong Kong, P.R. China

Tel +852 39070500
Fax +852 39070507
asia@binder-world.com
www.binder-world.com

**BINDER Environmental Testing
Equipment (Shanghai) Co., Ltd.**
Shanghai, P.R.China

Tel +86 21 685 808 25
Fax +86 21 685 808 29
china@binder-world.com
www.binder-world.com

Representative Office for CIS
Moscow, Russia

Tel +7 495 988 15 16
Fax +7 495 988 15 17
russia@binder-world.com
www.binder-world.ru

BINDER Inc.
Bohemia, NY, USA

Tel +1 631 224 4340
Fax +1 631 224 4354
usa@binder-world.com
www.binder-world.us