

Étuves réfrigérées bactériologiques



Série KB| KT



Étuves réfrigérées bactériologiques

Série KT Page 6

Série KB Page 8

Options et accessoires Page 11

Une étuve bactériologique de BINDER s'occupe de vos échantillons tout en assurant une excellente performance. Ainsi, chaque étuve réfrigérée bactériologique de la série KB permet une incubation sûre et reproductible même en présence de températures ambiantes élevées. En association avec la fonction de programmation hebdomadaire efficace, une étuve réfrigérée bactériologique de BINDER est la solution intégrale adéquate pour le travail avec des microorganismes en laboratoire.

La série KT combine une performance supérieure avec une faible consommation d'énergie. En outre, chaque étuve bactériologique de BINDER offre une véritable valeur ajoutée grâce à son respect exemplaire de l'environnement.

SÉLECTION DES PRODUITS ÉTUVES RÉFRIGÉRÉES BACTÉRIOLOGIQUES

Caractéristiques	KT › Page 6	KB › Page 8
Modèle		
Modèle 23	-	•
Modèle 53	•	•
Modèle 115	•	•
Modèle 170	•	-
Modèle 240	-	•
Modèle 400	-	•
Modèle 720	-	•
Données générales		
Plage de température [°C]	4...100	-5...100
Interface Ethernet	•	•
Interface USB	•	•
Technologie de refroidissement	Peltier	Compresseur
Fonctions de régulation et de temporisation		
Écran du régulateur	LCD	
Fonction de programmation	•	•
Fonction de programmation hebdomadaire	•	•
Vitesse de ventilation réglable	•	•
Horloge temps réel	•	•
Thermostat de sécurité classe 1	•	•
Thermostat de sécurité classe 3.1	•	•
Alarme de température sonore	•	•
Alarme de température optique	•	•
Équipement standard		

APERÇU DES AVANTAGES

**DISTRIBUTION THERMIQUE HOMOGENE**

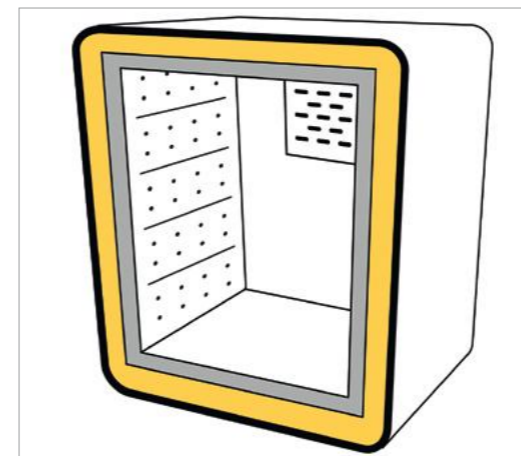
Série KT, KB

avec la technologie de chambre de préchauffage BINDER APT.line™, fonctionnement stable dans le temps même en charge.

**DÉCONTAMINATION SIMPLE**

Série KT, KB

grâce à la routine de désinfection à 100 °C. La chambre intérieure en acier inoxydable de qualité supérieure permet un nettoyage facile.

**QUALITÉ EXTRÊMEMENT ROBUSTE ET DURABLE**

Série KT,

grâce à l'isolation HIT, la chambre est scellée au boîtier. Ceci garantit une stabilité maximale et une isolation thermique à faible teneur en particules sans pont thermique.

**POSSIBILITÉS D'EMPILAGE FLEXIBLES ET MIXTES**

Série KT

grâce à des encombrements au sol identiques des appareils de taille KT 115 et KT 170.

Série KT | à technologie Peltier

Le modèle KT conjugue sagement performances exceptionnelles, efficacité énergétique et préservation de l'environnement. L'étuve bactériologique KT est moderne et préserve les échantillons.



Modèle KT 115

CARACTÉRISTIQUES ESSENTIELLES

- Plage de température : 4 °C à 100 °C
- Technologie de chambre de préchauffage APT.line™
- Vitesse de ventilation réglable
- Refroidissement électrique par module Peltier
- Contrôleur avec programmation par séquence et en temps réel

- Affichage sur moniteur LCD
- Saisie par bouton poussoir/rotatif
- Porte intérieure en verre de sécurité
- 2 clayettes-grilles en acier inoxydable
- Appareils jusqu'à 115 l empilables

TAILLES DISPONIBLES

Modèle	Volume intérieur [L]	Fiches techniques en ligne
KT 53	53	> go2binder.com/fr-KT53
KT 115	102	> go2binder.com/fr-KT115
KT 170	163	> go2binder.com/fr-KT170

BON À SAVOIR

Profitez de notre longue expérience à travers nos articles spécialisés :

Bon à savoir: > go2binder.com/fr-bon-à-savoir
 Études de cas: > go2binder.com/fr-études-de-cas

CARACTÉRISTIQUES TECHNIQUES

Description	KT 53	KT 115	KT 170
Dimensions du boîtier sans montages annexes et raccords			
Largeur net [mm]	660	860	860
Hauteur net [mm]	635	715	1025
Profondeur net [mm]	630	655	655
Dimensions intérieures			
Largeur [mm]	400	600	600
Hauteur [mm]	400	455	765
Profondeur [mm]	334	355	355
Mesures			
Volume intérieur [l]	53	102	163
Poids de l'appareil net (vide) [kg]	63	83	102
Poids total maximal [kg]	40	100	120
Poids maximal par étagère [kg]	15	30	30
Caractéristiques techniques de la température			
Plage de température [°C]	4...100	4...100	4...100
Variation de température à 37 °C [± K]	0,3	0,3	0,4
Fluctuation de température [± K]	0,1	0,1	0,1
Temps de recouvrement après ouverture des portes pendant 30 s à 37 °C [min]	2	3	3
Données électriques			
Puissance nominale (variante 120 V) [kW]	0,4	0,7	0,8
Puissance nominale (variante 230 V) [kW]	0,4	0,7	0,8
Éléments encastrés			
Nombre de clayettes (std./max.)	2/5	2/6	2/10

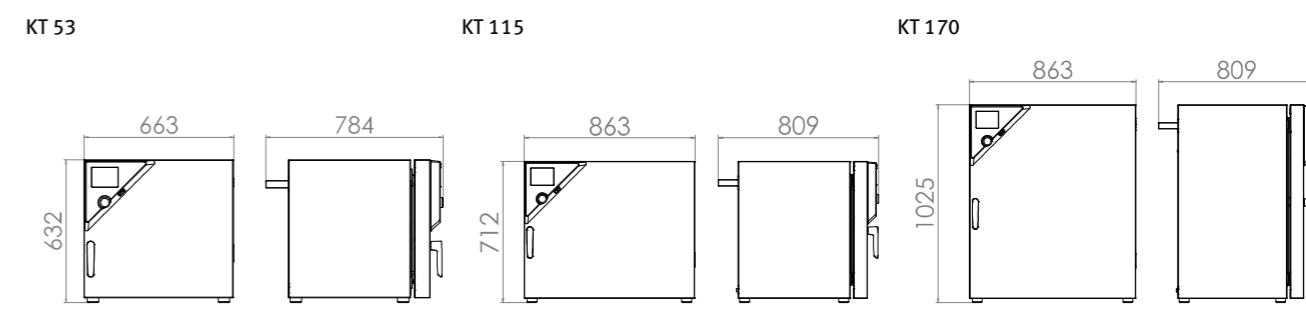
INFORMATIONS DE COMMANDE [réf.]

Plus de détails : allez sur www.binder-world.com > Recherche et entrez la référence.

Tension nominale	Version	KT 53	KT 115	KT 170
200...240 V 1~ 50/60 Hz	Standard	9020-0311	9020-0313	9020-0289
100...120 V 1~ 50/60 Hz	Standard	9020-0312	9020-0314	9020-0310

► Vous trouverez un choix d'options, d'accessoires et de services relatifs à l'appareil correspondant à la page 11

DIMENSIONS AVEC MONTAGES ANNEXES ET RACCORDS [MM]



Série KB | à technologie compresseur

Le puissant champion des étuves réfrigérées bactériologiques pour les micro-organismes : la série KB maîtrise les plages de température de -5 °C à 100 °C. La nouvelle série KB consomme jusqu'à 30 % d'énergie de moins que son prédécesseur. Grâce à sa large gamme de fonctions de programmation et ses conditions d'incubation homogènes, même à pleine charge, cette étuve réfrigérée bactériologique couvre un vaste spectre d'applications.



Modèle KB 53

CARACTÉRISTIQUES ESSENTIELLES

- Plage de température : -5 °C à 100 °C
- Technologie de chambre de préchauffage APT.line™
- Jusqu'à 30 % de consommation d'énergie en moins par rapport au modèle précédent
- Refroidissement par réfrigérateur à compression de vapeur
- Chauffage de porte à partir de 240 l
- Vitesse de ventilation réglable
- Contrôleur avec programmation par séquence et en temps réel
- Porte intérieure en verre de sécurité
- 2 clayettes-grilles en acier inoxydable
- Appareils jusqu'à 115 l empilables

TAILLES DISPONIBLES

Modèle	Volume intérieur [L]	Fiches techniques en ligne
KB 23	20	→ go2binder.com/fr-KB23
KB 53	53	→ go2binder.com/fr-KB53
KB 115	115	→ go2binder.com/fr-KB115
KB 240	247	→ go2binder.com/fr-KB240
KB 400	400	→ go2binder.com/fr-KB400
KB 720	698	→ go2binder.com/fr-KB720

BON À SAVOIR

Profitez de notre longue expérience à travers nos articles spécialisés :

Bon à savoir: → go2binder.com/fr-bon-à-savoir

Études de cas: → go2binder.com/fr-études-de-cas

CARACTÉRISTIQUES TECHNIQUES

Description	KB 23	KB 53	KB 115	KB 240	KB 400	KB 720
Dimensions du boîtier sans montages annexes et raccords						
Largeur net [mm]	435	635	835	925	925	1250
Hauteur net [mm]	620	835	1025	1465	1950	1925
Profondeur net [mm]	520	580	650	800	805	885
Dimensions intérieures						
Largeur [mm]	222	400	600	650	650	970
Hauteur [mm]	330	400	480	785	1270	1250
Profondeur [mm]	277	330	400	485	485	576
Mesures						
Volume intérieur [l]	20	53	115	247	400	698
Poids de l'appareil net (vide) [kg]	44	78	106	171	221	304
Poids total maximal [kg]	25	40	50	100	120	150
Poids maximal par étagère [kg]	10	15	20	30	30	45
Caractéristiques techniques de la température						
Plage de température [°C]	0...100	-5...100	-5...100	-5...100	-5...100	-5...100
Variation de température à 37 °C [± K]	0,3	0,2	0,2	0,2	0,2	0,2
Fluctuation de température à 37 °C [± K]	0,1	0,1	0,1	0,1	0,1	0,1
Temps de recouvrement après ouverture des portes pendant 30 s à 37 °C [min]	2	2	2	2	4	3
Données électriques						
Puissance nominale (variante 120 V) [kW]	0,3	0,6	0,7	1,2	1,4	-
Puissance nominale (variante 230 V) [kW]	0,3	0,6	0,7	1,2	1,4	2,3
Puissance nominale (variante 240 V) [kW]	-	-	-	-	-	2,3
Éléments encastrés						
Nombre de clayettes (std./max.)	2/3	2/4	2/5	2/9	2/15	2/15

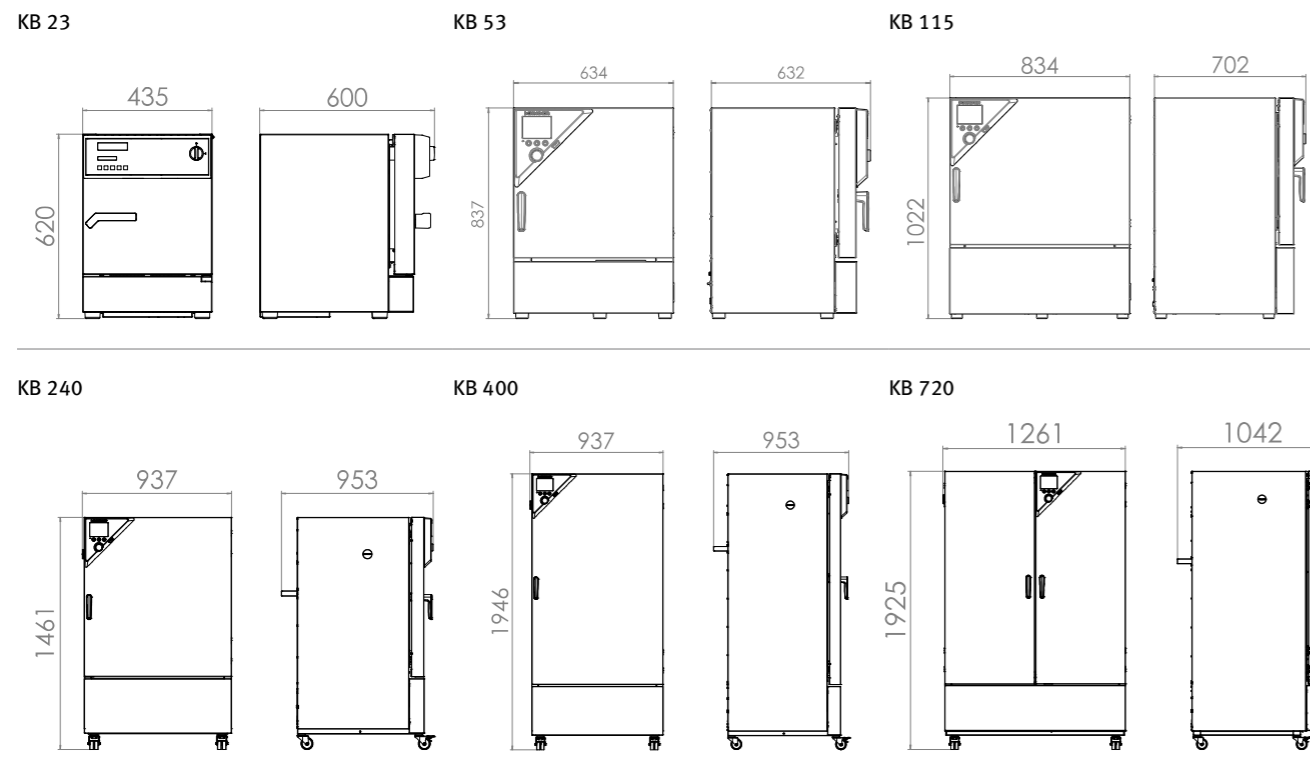
INFORMATIONS DE COMMANDE [réf.]

Plus de détails : allez sur www.binder-world.com > Recherche et entrez la référence.

Tension nominale	Version	KB 23	KB 53	KB 115	KB 240	KB 400	KB 720
230 V 1~ 50/60 Hz	Standard	9020-0112	9020-0199	9020-0397	-	-	-
200...240 V 1~ 50 Hz	Standard	-	-	-	9020-0202	9020-0203	9020-0204 9020-0306
120 V 1~ 60 Hz	Standard	9020-0113	9020-0302	9020-0303	-	-	-
100...120 V 1~ 60 Hz	Standard	-	-	-	9020-0304	9020-0305	-

► Vous trouverez un choix d'options, d'accessoires et de services relatifs à l'appareil correspondant à la page 11

DIMENSIONS AVEC MONTAGES ANNEXES ET RACCORDS [MM]



EXTRAIT DES OPTIONS ET ACCESSOIRES

Kits de réglottes LED

Disponibles en trois longueurs (30, 50, 90 cm) et faciles à poser, les réglottes LED sont positionnables selon les besoins dans un appareil BINDER. Elles sont fournies avec une unité de commande et différents moyens de fixation. Possibilité d'ajouter des réglottes.

Série KT, KB

Port d'accès équipé d'un obturateur en silicone

Pour l'introduction de systèmes de mesure externes. Grand choix de différents diamètres et positions (à gauche, à droite ou en haut)

Série KT, KB

Prise intérieure

Prise escamotable, avec fiche correspondante pour tension de réseau, 500 W, 90 °C max. et degré de protection IP67. Pour l'intégration d'appareils externes dans l'intérieur.

Série KT, KB

Serrure de porte

La poignée de porte verrouillable empêche un accès non autorisé.

Série KT, KB

Services

Vous pouvez faire appel aux services d'installation, de maintenance, de calibrage, de validation ou de garantie dans le cadre d'un contrat de maintenance ou individuellement. Vous trouverez de plus amples informations au chapitre Accessoires et services.

Série KT, KB

BINDER INDIVIDUAL

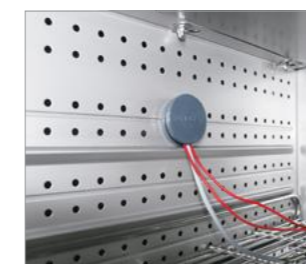
Nous développons et réalisons des solutions individuelles, comme appareil unique ou en petite série, sur la base d'un produit de série BINDER. Tous nos produits sont contrôlés, certifiés et livrés avec la garantie. Vous trouverez de plus amples informations au chapitre Accessoires et services.

Série KT, KB

► Tous les extras en ligne go2binder.com/fr-options



Kits de réglottes LED



Port d'accès équipé d'un obturateur en silicone



Services

Gamme de produits BINDER

Étuves à CO₂

Étuves bactériologiques

Étuves réfrigérées bactériologique

Chambre de croissance

Congélateurs très basse température

Étuves de séchage et de chauffage

Étuves de séchage sécurisées

Étuves de séchage sous vide

Chambres climatiques à conditions constantes

Chambres d'essais climatiques



Ne manquez aucune nouveauté -
Restez au courant de nos produits
avec notre newsletter BINDER

Inscrivez-vous maintenant

go2binder.com/fr-inscription-newsletter



Best conditions for your success

BINDER GmbH

Tuttlingen, Germany

Tel +49 7462 2005 0
Fax +49 7462 2005 100
info@binder-world.com
www.binder-world.com

BINDER Asia Pacific (Hong Kong) Ltd.

Kowloon, Hong Kong, P.R. China

Tel +852 39070500
Fax +852 39070507
asia@binder-world.com
www.binder-world.com

Representative Office for CIS

Moscow, Russia

Tel +7 495 988 15 16
Fax +7 495 988 15 17
russia@binder-world.com
www.binder-world.ru

BINDER Environmental Testing Equipment (Shanghai) Co., Ltd.

Shanghai, P.R.China

Tel +86 21 685 808 25
Fax +86 21 685 808 29
china@binder-world.com
www.binder-world.com

BINDER Inc.

Bohemia, NY, USA

Tel +1 631 224 4340
Fax +1 631 224 4354
usa@binder-world.com
www.binder-world.us