

Modèle KB 115 | Étuves réfrigérées bactériologiques avec refroidissement par compresseur puissant

Le puissant champion des étuves réfrigérées bactériologiques pour les micro-organismes : la série KB maîtrise les plages de température de -10 °C à 100 °C. La nouvelle série KB consomme jusqu'à 30 % d'énergie de moins que son prédécesseur. Grâce à sa large gamme de fonctions de programmation et ses conditions d'incubation homogènes, même à pleine charge, cette étuve réfrigérée bactériologique couvre un vaste spectre d'applications.

AVANTAGES

- Incubation sûre et reproductible même en cas de températures ambiantes élevées
- Routine de désinfection à 100 °C
- Jusqu'à 30 % de consommation d'énergie en moins par rapport au modèle précédent



Modèle 115



Modèle 115

CARACTÉRISTIQUES ESSENTIELLES

- Plage de température : -10 °C à 100 °C
- Technologie de chambre de préchauffage APT.line™
- Jusqu'à 30 % de consommation d'énergie en moins par rapport au modèle précédent
- Refroidissement par réfrigérateur à compression de vapeur
- Vitesse de ventilation réglable
- Contrôleur avec programmation par séquence et en temps réel
- Porte intérieure en verre de sécurité
- 2 clayettes-grilles en acier inoxydable
- Empilable
- Thermostat de sécurité classe 3.1 (DIN 12880) équipé d'une alarme visuelle et sonore
- Interface pour ordinateur : Ethernet

INFORMATIONS DE COMMANDE

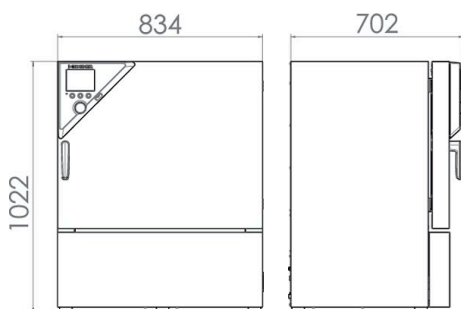
Volume intérieur [l]	Tension nominale	Version	Variante de modèle	Réf.
115	230 V 1~ 50 Hz	Standard	KB115-230V	9020-0397
	120 V 1~ 60 Hz	Standard	KB115UL-120V	9020-0398

CARACTÉRISTIQUES TECHNIQUES

Description	KB115-230V ¹	KB115UL-120V ¹
Référence	9020-0397	9020-0398
Caractéristiques techniques de la température		
Plage de température [°C]	-10...100	-10...100
Variation de température à 37 °C [± K]	0,2	0,2
Fluctuation de température à 37 °C [± K]	0,1	0,1
Temps de recouvrement après ouverture des portes pendant 30 s à 37 °C [min]	2	2
Données électriques		
Tension nominale [V]	230	120
Fréquence secteur [Hz]	50	60
Puissance nominale [kW]	0,7	0,7
Fusible [A]	10	12,5
Phase (tension nominale)	1~	1~
Mesures		
Volume intérieur [l]	115	115
Poids de l'appareil net (vide) [kg]	105	105
Poids total maximal [kg]	50	50
Poids maximal par étagère [kg]	20	20
Dégagement arrière [mm]	100	100
Dégagement latéral [mm]	100	100
Dimensions intérieures		
Largeur à l'intérieur [mm]	600	600
Hauteur à l'intérieur [mm]	480	480
Profondeur l'intérieur [mm]	400	400
Nombre de portes		
Portes intérieures	1	1
Portes extérieures	1	1
Dimensions du boîtier sans montages annexes et raccords		
Largeur net [mm]	835	835
Hauteur net [mm]	1025	1025
Profondeur net [mm]	650	650
Caractéristiques environnementales		
Consommation d'énergie à 37 °C [Wh/h]	75	75
Niveau sonore [dB(A)]	49	49
Éléments encastrés		
Nombre de clayettes (std./max.)	2/5	2/5

1 Toutes les caractéristiques techniques sont uniquement valables pour les appareils non chargés en version standard, à une température ambiante de 22 ±3 °C et avec une variation de la tension secteur de ±10 %. Les caractéristiques thermiques ont été déterminées d'après la norme d'usine de BINDER et en référence à la norme DIN 12880:2007, en respectant les dégagements recommandés, c'est-à-dire 10 % de la hauteur, de la largeur et de la profondeur de l'enceinte intérieure. Toutes les indications sont des valeurs moyennes types pour les appareils de série. Les caractéristiques techniques sont basées sur une vitesse de ventilation de 100 %. Sous réserve de modifications techniques.

DIMENSIONS AVEC MONTAGES ANNEXES ET RACCORDS [MM]



OPTIONS

Désignation	Description	*	Réf.
Certificat de calibrage pour la température	Mesure de la température dans l'espace avec certificat, 15 à 18 points de mesure à une température prédéterminée	-	8012-1577
	Mesure de la température dans l'espace avec certificat, 27 points de mesure à une température prédéterminée	-	8012-1598
	Mesure de la température dans l'espace avec certificat, 9 points de mesure à une température prédéterminée pour la température, mesure au centre du volume utile à une température prédéterminée	-	8012-1556
Clayette-plaque renforcée	positionnée au niveau inférieur, charge max. 45 kg, avec fixation supplémentaire pour agitateur, batteur, système de tubes rotatifs	-	8012-1139
Extension du certificat de calibrage	pour la température, pour l'extension de la mesure au centre du volume utile pour une autre température expérimentale	-	8012-0288
Port d'accès équipé d'un obturateur en silicone	arrière		
	10 mm	01	8012-0395
	30 mm	01	8012-1292
	50 mm	01	8012-1294
	au-dessus		
	10 mm	01	8012-0391
	30 mm	01	8012-1151
	50 mm	01	8012-1160
	100 mm	01	8012-1167
	droite		
	10 mm	01	8012-0392
	30 mm	01	8012-1154
gauche			
10 mm	01	8012-0393	
30 mm	01	8012-1157	
Serrure de porte	poignée de porte refermable	-	8012-1773
Sonde de température Pt 100	sonde Pt 100 flexible supplémentaire dans l'enceinte intérieure pour afficher la température à l'écran de l'appareil	-	8012-1078
Sortie d'alarme, sans potentiel	pour la température (± 2 °C), ajustable au moyen d'une prise DIN 6 pôles (max. 24 V - 2,5 A), avec signal sonore déconnectable	-	8012-1082
Thermostat de sécurité classe 3.3	avec alarme visuelle (DIN 12880)	-	8012-1080

* Remarques > dernière page fiche technique

ACCESSOIRES

Désignation	Description	*	Réf.
Accessoires de clayette-grille	Fixations supplémentaires pour clayettes-grilles (1 jeu de 4 pièces)	-	8012-0531
APT-COM™ 4 BASIC-Édition	pour des exigences simples concernant l'enregistrement et la documentation avec jusqu'à 5 appareils en réseau. Version 4, édition BASIC	-	9053-0039

* Remarques > dernière page fiche technique

Désignation	Description	*	Réf.
APT-COM™ 4 GLP-Edition	pour un travail dans des conditions conformes aux bonnes pratiques de laboratoire. La documentation des valeurs mesurées est effectuée selon les exigences des directives FDA 21CFR11 de manière protégée contre les manipulations. Version 4, édition BPL	-	9053-0042
APT-COM™ 4 PROFESSIONAL-Edition	gestion aisée des appareils et utilisateurs basée sur l'Édition BASIC. Convient pour la mise en réseau de 100 appareils. Version 4, édition PROFESSIONAL	-	9053-0040
Chariot à table	chariot à table stable, roulettes avec frein d'arrêt, mesures L 1 000 x P 800 x H 780 mm	-	9051-0018
Clayette-grille	stainless steel	-	8012-2048
Clayette-grille renforcée	acier inoxydable, avec fixations de grille (1 set de 4 pièces)	-	8012-0700
Clayette-plaque perforée	Acier inoxydable	-	8012-2161
Documents de qualification	Documents QI/QO - documents complémentaires pour la validation du client, comprenant les listes de contrôle QI/QO y compris une notice de calibrage et une documentation complète sur l'appareil ; paramètres : température, CO ₂ , O ₂ , pression, en fonction de l'appareil Imprimés dans un dossier	-	7007-0001
	Numériques au format PDF	-	7057-0001
	Documents QI/QO/QP - documents complémentaires pour la validation du client, selon les besoins du client, extension du dossier de qualification QI/QO avec le chapitre QP ; paramètres : température, CO ₂ , O ₂ ou pression, en fonction de l'appareil Imprimés dans un dossier	-	7007-0005
	Numériques au format PDF	-	7057-0005
Kit WLAN	Le kit contient un Client Bridge. Celui-ci permet de connecter sans fil des appareils BINDER à APT-COM4, LIMS ou un logiciel du client, via une interface Ethernet. Il s'agit d'une solution alternative, utilisable lorsqu'un appareil doit être placé à un endroit dans lequel il n'y a pas de connexions Ethernet côté client. Dans un réseau sécurisé, l'installation et la configuration doivent être effectuées par le service informatique du client.	-	8012-2262
Nettoyant neutre	intensif, pour éliminer délicatement les résidus de saleté ; quantité de remplissage 1 kg	-	8012-2250
Patins en caoutchouc	antidérapants, set pour les pieds de l'appareil	-	8012-2030
Réglettes LED	Kit complémentaire composé de 2 pièces, éléments de fixation : clips. Pour compléter le kit de réglettes de base. Kit complémentaire 300, longueur 30 cm	-	8012-1716
	Kit complémentaire 500, longueur 50 cm	-	8012-1717
	Kit de base composé de 2 pièces avec éléments de fixation, unité de commande pour 4 réglettes max., 100-240 V, 50/60 Hz Kit de base 300, longueur 30 cm	-	8012-1107
	Kit de base 500, longueur 50 cm	-	8012-1108

* Remarques > dernière page fiche technique

SERVICES

Désignation	Description	*	Réf.
Contrats de maintenance			
Services d'installation			
Services de calibrage			
Services de validation			
Services de maintenance			
Service de garantie			
Certificat de calibrage pour la température	Calibrage d'une (1) température prédéterminée par l'utilisateur au centre du volume utile, certificat inclus	03, 04, 05	DL30-0101
	Extension du calibrage d'une (1) température supplémentaire prédéterminée par l'utilisateur au centre du volume utile, certificat inclus	03, 04, 05	DL30-0102
Contrat de maintenance ARGENT 3 ans	Service de maintenance selon le contrat, contrôle visuel des composants mécaniques et électriques, contrôle du comportement de régulation, 20 % de remise sur les pièces de rechange, contrôle de toutes les fonctions essentielles, calibrage d'une température de test prédéterminée par l'utilisateur au centre de l'espace utile, sans certificat	05	DL20-0810
Contrat de maintenance BRONZE 3 ans	Service de maintenance selon le contrat, contrôle visuel des composants mécaniques et électriques, contrôle du comportement de régulation, 20 % de remise sur les pièces de rechange	05	DL20-0710
Contrat de maintenance OR 3 ans	Service de maintenance selon le contrat, contrôle visuel des composants mécaniques et électriques, contrôle du comportement de régulation, 20 % de remise sur les pièces de rechange, contrôle de toutes les fonctions essentielles, remplacement des pièces d'usure, calibrage d'une température de test prédéterminée par l'utilisateur au centre de l'espace utile, certificat inclus	05	DL20-0910

* Remarques > dernière page fiche technique

Désignation	Description	*	Réf.
Extension de garantie 1 an	La garantie est prolongée de 1 an à partir de la date de livraison, hors pièces d'usure	-	DL50-0010
Maintenance	Service de maintenance unique selon le plan de maintenance. Contrôle visuel des composants mécaniques et électriques, contrôle de toutes les fonctions essentielles. Calibrage d'une température de test prédéterminée par l'utilisateur au centre de l'espace utile, sans certificat	05	DL20-0200
Mesure de la température dans l'espace 18 points de mesure	Mesure de la température dans l'espace via 18 points de mesure à une valeur de consigne prédéterminée par l'utilisateur, certificat inclus	03, 04, 05	DL30-0118
Mesure de la température dans l'espace 27 points de mesure	Mesure de la température dans l'espace via 27 points de mesure à une valeur de consigne prédéterminée par l'utilisateur, certificat inclus	03, 04, 05	DL30-0127
Mesure de la température dans l'espace 9 points de mesure	Mesure de la température dans l'espace via 9 points de mesure à une valeur de consigne prédéterminée par l'utilisateur, certificat inclus	03, 04, 05	DL30-0109
Mise en service de l'appareil	Brancher l'appareil aux raccords existants côté client (électricité, eau, eaux usées, gaz). Contrôle des fonctions de base, brèves instructions de fonctionnement. (Non inclus : déballage, mise en place, instructions régulateur, programmation, travaux d'installation)	05	DL10-0100
Prise en main de l'appareil	Instructions sur le principe de fonctionnement et les fonctions de base de l'appareil, l'utilisation de l'électronique du régulateur, y compris la programmation	05	DL10-0500
Réalisation de la QU/QO	Réalisation de la QU/QO selon le dossier de qualification	05	DL41-0200
Réalisation des QU/QO/QP	Réalisation des QU/QO/QP selon le dossier de qualification	05	DL44-0500

* Remarques › dernière page fiche technique

REMARQUES

- 01 De la condensation peut se former au niveau du port d'accès.
Un supplément sera facturé pour les positions de ports d'accès spéciales.
- 02 Le marquage UL est supprimé lorsque cette option est utilisée.
- 03 Le calibrage des capteurs est effectué dans un laboratoire de calibrage autorisé.
- 04 Le calibrage s'effectue selon la norme d'entreprise BINDER.
- 05 Les prix indiqués s'entendent hors frais de déplacement. Les frais de déplacement en vigueur dans votre région figurent au chapitre Service après-vente BINDER.
Pour les interventions en Suisse, tous les prix indiqués pour les services s'entendent hors supplément spécifique au pays (sur demande).

BINDER GmbH

Tuttlingen, Allemagne
TÉL. +49 7462 2005 0
FAX +49 7462 2005 100
info@binder-world.com
www.binder-world.com

BINDER Asia Pacific (Hong Kong) Ltd.

Kowloon, Hong Kong, R.P. Chine
TÉL. +852 39070500
FAX +852 39070507
asia@binder-world.com
www.binder-world.com

BINDER Environmental Testing Equipment (Shanghai) Co., Ltd.

Shanghai, R.P. Chine
TÉL. +86 21 685 808 25
FAX +86 21 685 808 29
china@binder-world.com
www.binder-world.com

BINDER Inc.

Bohemia, NY, États-Unis
TÉL. +1 631 224 4340
FAX +1 631 224 4354
usa@binder-world.com
www.binder-world.us