

Airstream®

Hottes à Flux Laminaire Horizontal
Airstream® Gen 3, Modèle LHG-4AG-F

Hottes à Flux Laminaire Vertical Airstream® Gen 3,
Modèle LVG-4AG-S_ (avec Vitre Coulissante)

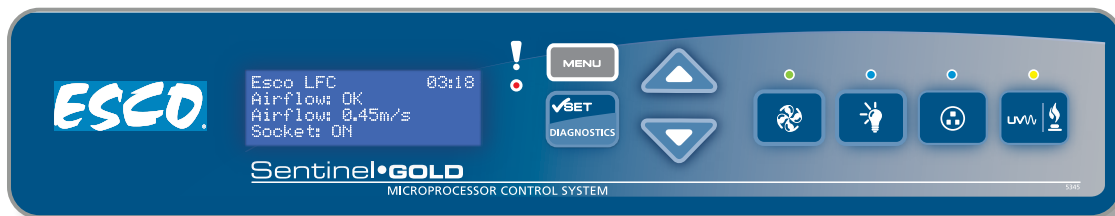
Hottes à Flux Laminaire, Horizontal et Vertical

Assurent la protection de l'échantillon sous un flux laminaire.
Gamme proposant une large variété de hauteur et de taille,
afin de répondre à un grand nombre d'applications.

ÉLÉMENTS CLÉS:

- Ventilateur ECM à CC économe et silencieux
- Filtre HEPA H14 (zone de travail ISO de classe 3)
- Système de contrôle par microprocesseur Sentinel™ Gold
- Peinture bactéricide Isocide™
- Mode veille pour plus d'économie d'énergie
- Flux d'air stable avec autocompensateur
- Contrôle du flux d'air en temps réel

ESCO
SCIENTIFIC



Système de Contrôle par Microprocesseur Sentinel™ Gold

- Affichage de toutes les informations relatives à la sécurité sur un seul écran
- Mode veille pour économiser davantage d'énergie
- Minuterie programmable pour la lampe UV



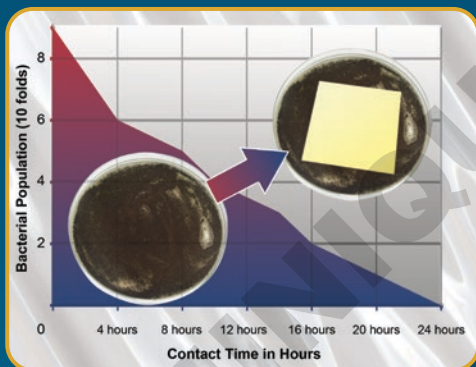
Emplacement Ergonomique du Panneau de Contrôle

- Centré et incliné vers le bas pour un accès et une visualisation faciles
- Conforme à l'American with Disabilities Act



Plan de Travail

- Plan de travail en INOX 304 avec une zone centrale encastrée permettant de contenir les liquides



Peinture Bactéricide Isocide™

- Peinture imprégné d'ions d'argent
- Inhibe la croissance microbienne pour améliorer les conditions de sécurité



Hottes à Flux Laminaire Horizontales

Guide des Modèles

LH - - - - -															
1ère place Gamme de Produits	2ème place Type de Flux	3ème place Paroi Latérale	4ème place Largeur	5ème place Hauteur Interne	6ème place Système de Contrôle	7e place Type de Vitre	8ème place Puissance Nominale								
Flux Laminaire	L	Horizontal	H	Verre Sécurité	G	915mm (3ft)	3	610mm (2ft)	A	Sentinel™ Gold	G	Fixe	F	230 VAC, 50 / 60 Hz	8
				Acier Inoxydable	S	1220mm (4ft)	4	762mm (2.5ft)	B					115 VAC, 50 / 60 Hz	9
						1524mm (5ft)	5	915mm (3ft)	C						
						1829mm (6ft)	6								
						2439mm (8ft)	8								

Exemple de code: LHG-4BG-F8

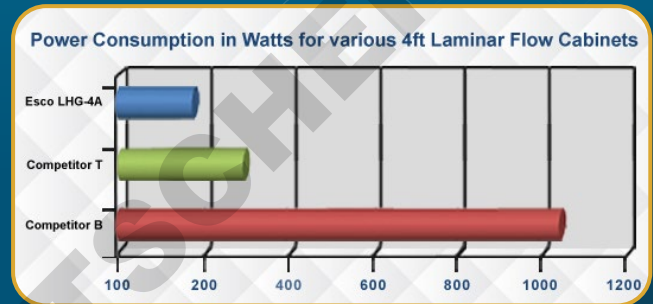
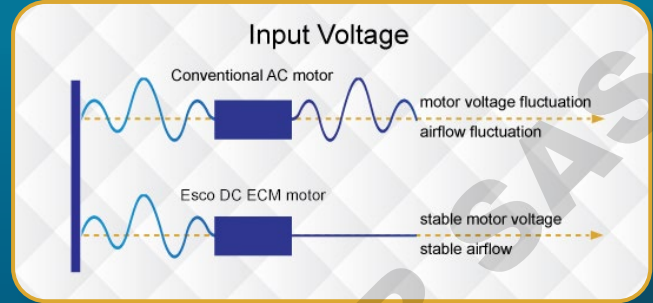
Spécifications: Hotte à Flux laminaire, Flux Horizontal, Parois Latérales en Verre, 1220mm (4ft) de Largeur, Hauteur Interne de 762mm (2.5ft), Système de Contrôle Microprocesseur Sentinel™ Gold, Vitre Fixe et Puissance Nominale de 230 VAC, 50/60 Hz

Anémomètre

- Contrôle le flux d'air en temps réel pour assurer la protection
- Alerte l'utilisateur si le flux d'air est insuffisant

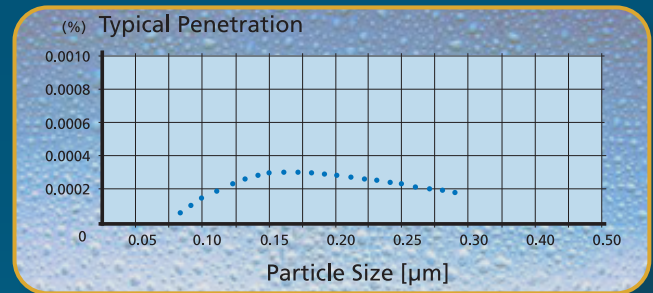
Moteur ECM à Courant Continu Économe en Énergie

- Moteur ECM à Courant Continu, plus efficace que les anciens moteurs ECM et VFD
- 70% d'économies d'énergie par rapport à un moteur à Courant Alternatif
- Stabilité du flux d'air, malgré les fluctuations de tension et de la charge du filtre
- Le mode veille assure une zone de travail ISO de classe 5



Filtre HEPA H14

- L'efficacité des filtres HEPA H14 est de 99,995% sur des particules supérieures ou égales à 0,3 µm (selon EN 1822)
- HEPA H14 crée une zone de travail ISO de classe 3

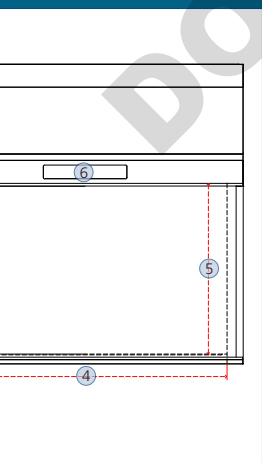


Fonctionnement Silencieux

- Faible niveau sonore de 55 dBA pour un travail agréable
*LHG-4B en espace ouvert
- Réduit la fatigue et améliore la concentration



al Airstream®, Modèle LHG-4G-F_



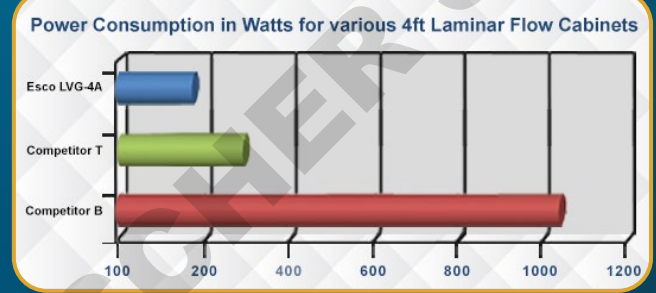
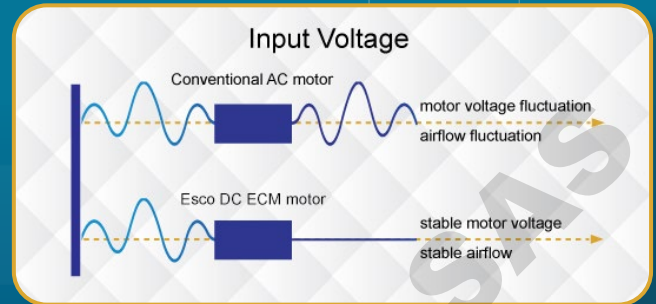
	Performance de la Hotte	Qualité de l'Air	Filtration	Sécurité Électrique
Conformité aux Normes	IEST-RP-CC002.2, Mondial	ISO 14644.1, Classe 3, Mondial AS 1386 Classe 1.5, Australie JIS B9920, Classe 3, Japon	EN-1822 (H14), Europe IEST-RP-CC001.3, Mondial IEST-RP-CC007, Mondial IEST-RP-CC034.1, Mondial	IEC61010-1, Mondial EN 61010-1, Europe UL61010-1, États-Unis CAN/CSA-22.2, No.61010-1

Anémomètre

- Contrôle le flux d'air en temps réel pour assurer la protection
- Alerte l'utilisateur si le flux d'air est insuffisant

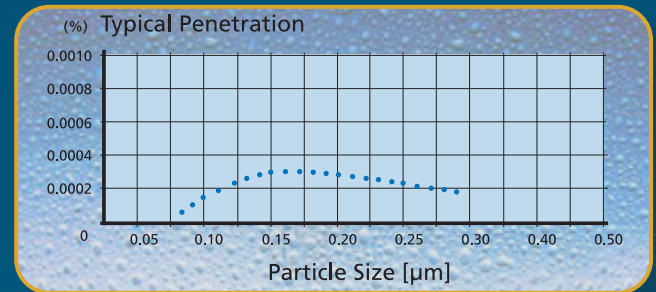
Moteur ECM à Courant Continu Économe en Énergie

- Moteur ECM à Courant Continu, plus efficace que les anciens moteurs ECM et VFD
- 70% d'économies d'énergie par rapport à un moteur à Courant Alternatif
- Stabilité du flux d'air malgré les fluctuations de tension et de la charge du filtre
- Le mode veille assure une zone de travail ISO de classe 5



Filtre HEPA H14

- L'efficacité des filtres HEPA H14 est de 99,995% sur des particules supérieures ou égales à 0,3 µm (selon EN 1822)
- HEPA H14 crée une zone de travail ISO de classe 3



Vitre à Guillotine Optionnelle

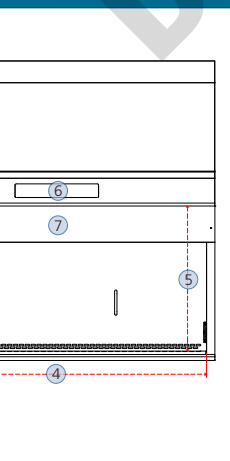
- En Standard: espace de travail ouvert et bandeau en verre sur la partie supérieure
- En Option: vitre coulissante manuelle en verre sécurité et résistant aux UV

Fonctionnement Silencieux

- Faible niveau sonore de 52 dBA pour un travail agréable
*LVG-4AG-F_ en espace ouvert
- Réduit la fatigue et améliore la concentration



Vertical Airstream®, Modèle LVG-4AG-S_



	Performance de la Hotte	Qualité de l'Air	Filtration	Sécurité Électrique
Conformité aux Normes	IESTRP-CC002.2, Mondial	ISO 14644.1, Class 3, Mondial AS 1386 Class 1.5, Australie JIS B9920, Class 3, Japon	EN-1822 (H14), Europe IESTRP-CC001.3, Mondial IESTRP-CC007, Mondial IESTRP-CC034.1, Mondial	IEC61010-1, Mondial EN 61010-1, Europe UL61010-1, États-Unis CAN/CSA-22.2, No 61010-1

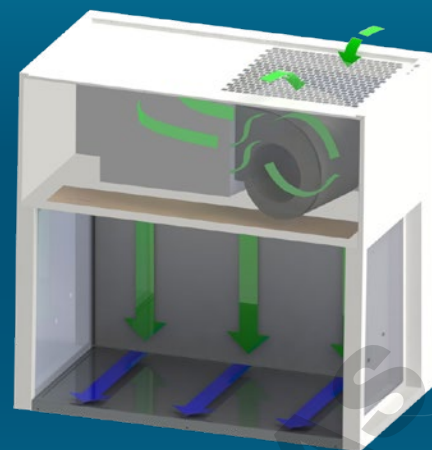
Variante: Hotte à Flux Laminaire Horizontal Airstream® avec Parois Latérales en Acier Inoxydable



Système de Filtration de la Hotte

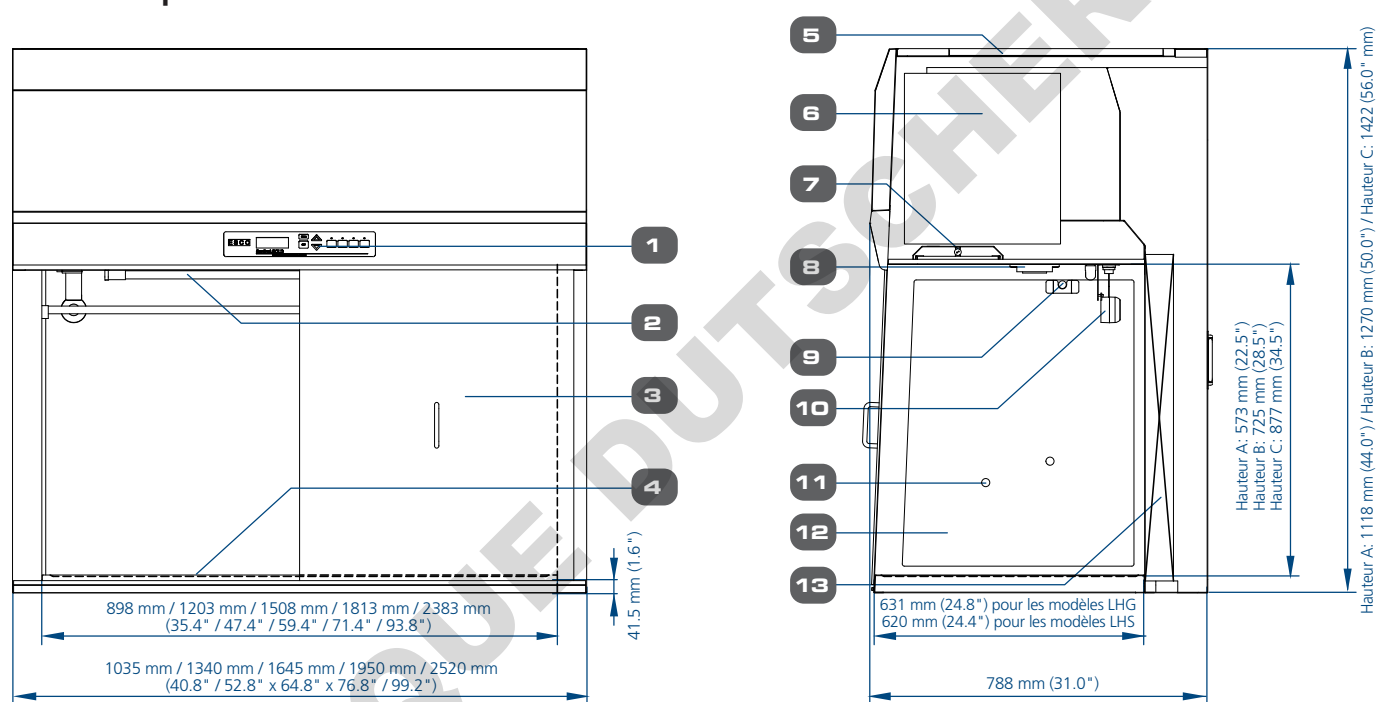
- L'air ambiant est aspiré par le haut de la hotte à travers un pré-filtre jetable ayant une efficacité de filtrage de 85%; il permet de piéger les plus grandes particules et d'augmenter la durée de vie du filtre principal.
- L'air est forcé uniformément à travers le(s) filtre(s) HEPA H14; résultant à un flux d'air laminaire propre dans la zone de travail; cela dilue et évacue tous les contaminants atmosphériques (contaminants transportés par l'air) de l'intérieur de l'enceinte. L'air purifié se déplace en un flux horizontal unidirectionnel vers l'avant ouvert de la hotte.
- La vitesse nominale de l'air soufflé est de 0,45 m/s (90fpm), garantissant la stérilité de l'espace de travail.

Diagramme du Flux d'Air



- Air filtré - HEPA H14
- Air ambiant / Flux d'Air

Dessin Technique: Hotte à Flux Laminaire Horizontal Airstream®



- Système de Contrôle par Microprocesseur Sentinel™ Gold Esco
- Emplacement de la Lampe UV
- Vitre Frontale (option)
- Plan de Travail Anti-déversement en Acier Inoxydable
- Préfiltre
- Ventilateur ECM à Courant Continu
- Lampe fluorescente
- Emplacement des Prises Électriques (2 au maximum)
- Emplacement de la Barre de Suspension : IV Bar (option)
- Anémomètre
- Emplacement pour Robinet : Gaz, Eau, Vide... (2 de chaque côté)
- Parois Latérales en Verre Sécurité (pour la variante LHG); Parois Latérales en Acier Inoxydable (pour la variante LHS)
- Filtre HEPA H14

Accessoires des Hottes à Flux Laminaire Horizontal et Vertical Esco

Modèle	De largeur 900 mm (3ft)	De largeur 1200 mm (4ft)	De largeur 1500 mm (5ft)	De largeur 1800 mm (6ft)	De largeur 2400mm (8ft)	
Lampe UV	UV-15A-L 5170251		UV-30A-L 5170255		UV-30A-L *2	
Prise Électrique			EO-			
Barre de Suspension Flux Horizontal	IV-890 5170608	IV-1195 5170609	IV-1500 5170610	IV-1805 5170611	IV-2375 5170662	
Barre de Suspension Flux Vertical	IV-960 5170603	IV-1265 5170604	IV-1570 5170605	IV-1875 5170606	IV-2445 5170607	
Repose-Bras en PVC			ME-W-REST 5170127			
Chaise de laboratoire à hauteur réglable (bleue)			ME-LD-AR360 1150006			
Repose-Pied Ergonomique			FT-REST 5170073			
Piètements Télescopiques avec Roulettes (de 71 cm à 86 cm)	STC-3A0 5130055	STC-4A0 5130056	STC-5A0 5130057	STC-6A0 5130058	STC-8A0 Gen2 5131146	
Piètements Télescopiques avec Pieds de Nivellement (de 71 cm à 86 cm)	STL-3A0 5130050	STL-4A0 5130051	STL-5A0 5130052	STL-6A0 5130053	STL-8A0 Gen2 5131150	
Piètements avec Pieds de Nivellement (Hauteur fixe 71 cm)	SAL-3A0 Gen2 5130170	SAL-4A0 Gen2 5130134	SAL-5A0 Gen2 5130171	SAL-6A0 Gen2 5130172	SAL-8A0 Gen2 5131124	
Piètements avec Pieds de Nivellement (Hauteur fixe 86 cm)	SAL-3B0 Gen2 5130174	SAL-4B0 Gen2 5130175	SAL-5B0 Gen2 5130176	SAL-6B0 Gen2 5130177	SAL-8B0 Gen2 5131125	
Pré-filtre	Horizontal	PF-4 5090003	PF-2 (2 pcs) 5090001	PF-3 et PF-4 5090002 et 5090003	PF-2 (3 pcs) 5090001 PF-4 (2 pcs) 5090003	PF-2 et PF-4 (2 pcs) 5090001 et 5090003
	Vertical					

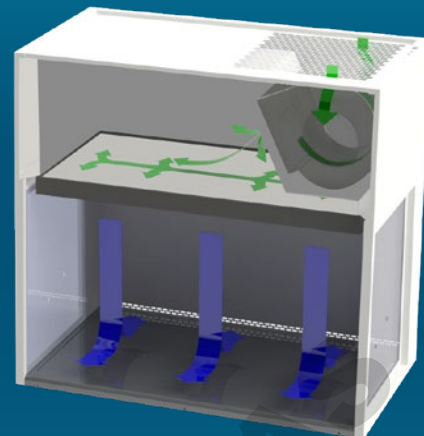
Variante: Hotte à Flux Laminaire Vertical Airstream® avec Parois Latérales en Acier Inoxydable



Système de Filtration de la Hotte

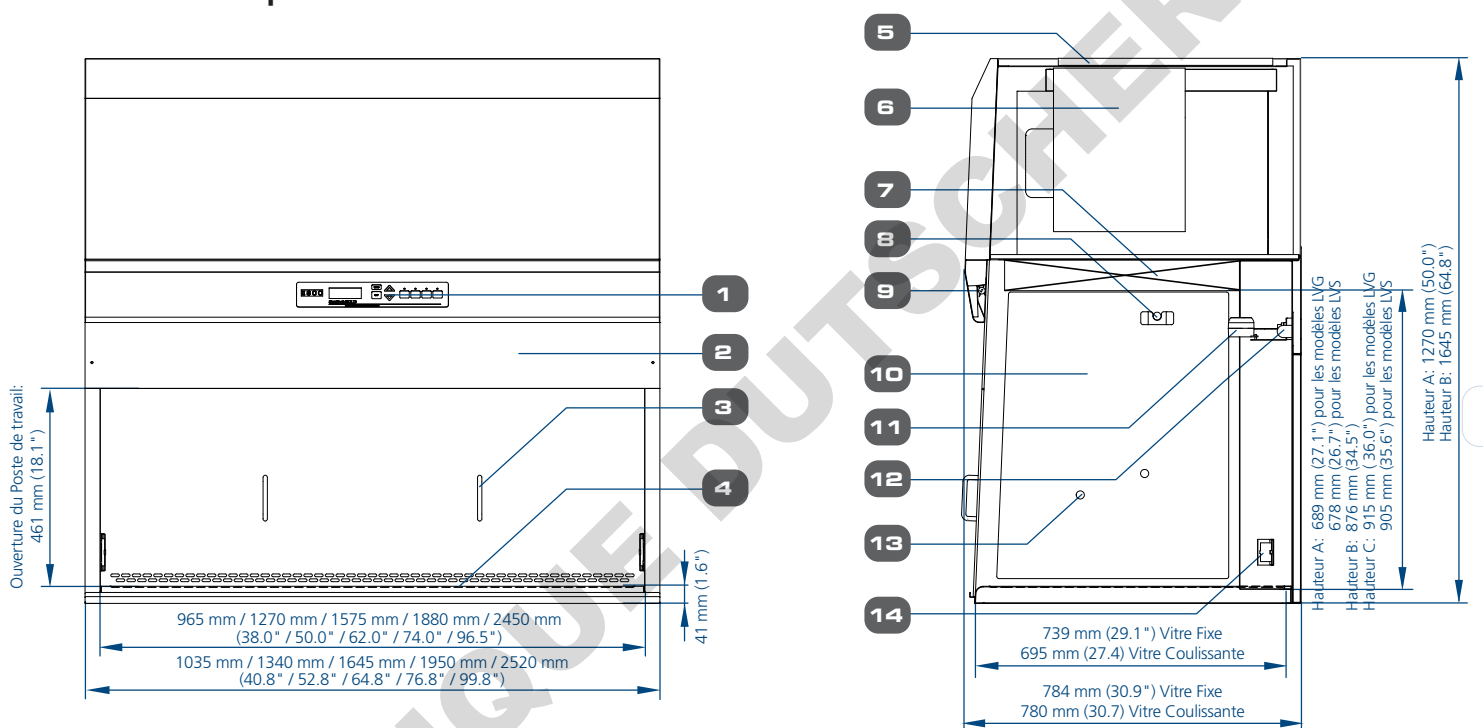
- L'air ambiant est aspiré par le haut de la hotte à travers un pré-filtre jetable avec une efficacité de filtrage de 85%; il permet de piéger les plus grandes particules et d'augmenter la durée de vie du filtre principal.
- L'air est forcé uniformément à travers le(s) filtre(s) HEPA H14; le résultat est un flux d'air laminaire propre dans la zone de travail; cela dilue et évacue tous les contaminants atmosphériques (contaminants transportés par l'air) de l'intérieur de l'enceinte. L'air purifié se déplace en flux vertical, unidirectionnel vers l'avant et l'arrière de la hotte.
- La vitesse nominale de l'air soufflé est de 0,45 m/s (90fpm), garantissant la stérilité de l'espace de travail.

Diagramme du Flux d'Air



- Air filtré - HEPA H14
- Air ambiant / Flux d'Air

Dessin Technique: Hotte à Flux Laminaire Vertical Airstream®



Vitre Frontale des Hottes à Flux Laminaire Horizontal et Vertical Esco

	900 mm (3ft)	1200 mm (4ft)	1500 mm (5ft)	1800 mm (6ft)	2400 mm (8ft)
LHG / LHS	FC-LHG / LHS-3A 5170601	FC-LHG / LHS-4A 5170602	FC-LHG / LHS-5A 5170585	FC-LHG / LHS-6A 5170586	
	FC-LHG / LHS-3B 5170587	FC-LHG / LHS-4B 5170588	FC-LHG / LHS-5B 5170589	FC-LHG / LHS-6B 5170590	
	FC-LHG / LHS-3C 5170627	FC-LHG / LHS-4C 5170591		FC-LHG / LHS-6C 5170592	FC-LHG / LHS-8C 5170593
LVG / LVS	FC-LVG / LVS-3A 5170595	FC-LVG / LVS-4A 5170584	FC-LVG / LVS-5A 5170596	FC-LVG / LVS-6A 5170597	
		FC-LVG / LVS-4C 5170598	FC-LVG / LVS-5C 5170061	FC-LVG / LVS-6C 5170599	FC-LVG / LVS-8C 5170600

**Spécifications Générales, Hottes à Flux Laminaire Vertical Airstream®,
Hauteur-A (Hauteur Interne: 686mm/2,25ft) avec Système de Contrôle par Microprocesseur Sentinel™ Gold**

		LVS-3AG-F8 2120381	LVS-4AG-F8 2120382	LVS-5AG-F8 2120383	LVS-6AG-F8 2120384
Côtés en Acier Inoxydable			LVS-4AG-S8 2120759	LVS-5AG-S8 2120766	LVS-6AG-S8 2120760
		LVS-3AG-F9 2120443	LVS-4AG-F9 2120445	LVS-5AG-F9 2120447	LVS-6AG-F9 2120449
			LVS-4AG-S9 2120762	LVS-5AG-S9 2120767	LVS-6AG-S9 2120764
		LVG-3AG-F8 2120374	LVG-4AG-F8 2120369	LVG-5AG-F8 2120375	LVG-6AG-F8 2120407
Côtés en Verre			LVG-4AG-S8 2120701	LVG-5AG-S8 2120755	LVG-6AG-S8 2120703
		LVG-3AG-F9 2120435	LVG-4AG-F9 2120437	LVG-5AG-F9 2120439	LVG-6AG-F9 2120441
			LVG-4AG-S9 2120761	LVG-5AG-S9 2120768	LVG-6AG-S9 2120763
Taille Nominale		0.9 mètre (3 ft)	1.2 mètre (4 ft)	1.5 mètre (5 ft)	1.8 mètre (6 ft)
Dimensions Externes Sans Piètement (L x P x H)	Modèles à Vitre Fixe	1035 x 784 x 1270 mm (40.8" x 30.9" x 50.0")	1340 x 784 x 1270 mm (52.8" x 30.9" x 50.0")	1645 x 784 x 1270 mm (64.8" x 30.9" x 50.0")	1950 x 784 x 1270 mm (76.8" x 30.9" x 50.0")
	Modèles à Vitre Coulissante		1340 x 780 x 1270 mm (52.8" x 30.7" x 50.0")	1645 x 780 x 1270 mm (64.8" x 30.7" x 50.0)	1950 x 780 x 1270 mm (76.8" x 30.7" x 50.0")
Dimensions de la Surface de Travail Interne, (L x P x H)	Modèles LVG (Vitre Fixe)	965 x 739 x 689 mm (38.0" x 29.1" x 27.1")	1270 x 739 x 689 mm (50.0" x 29.1" x 27.1")	1575 x 739 x 689 mm (62.0" x 29.1" x 27.1")	1880 x 739 x 689 mm (74.0" x 29.1" x 27.1")
	Modèles LVG (Vitre Coulissante)		1270 x 695 x 689 mm (50.0" x 27" x 27.1")	1575 x 695 x 689 mm (62.0" x 27.3" x 27.1")	1880 x 695 x 689 mm (74.0" x 27" x 27.1")
	Modèles LVS (Vitre Fixe)	965 x 739 x 678 mm (38.0" x 29.1" x 26.7")	1270 x 739 x 678 mm (50.0" x 29.1" x 26.7")	1575 x 739 x 678 mm (62.0" x 29.1" x 26.7")	1880 x 739 x 678 mm (74.0" x 29.1" x 26.7")
	Modèles LVS (Vitre Coulissante)		1270 x 695 x 678 mm (50.0" x 27" x 26.7")	1575 x 695 x 678 mm (62.0" x 27.3" x 26.7")	1880 x 695 x 678 mm (74.0" x 27" x 26.7")
Espace de Travail Interne		0.6 m² (6.5 ft²)	0.8 m² (8.6 ft²)	1.0 m² (10.7 ft²)	1.3 m² (14.0 ft²)
Vitesse Moyenne du Flux d'Air		0,45 m / s (90 fpm) au point de consigne initial			
Volume d'Air		1117 m³/hr (657 cfm)	1471 m³/hr (866 cfm)	1824 m³/hr (1074 cfm)	2177 m³/hr (1281 cfm)
Efficacité Typique du Filtre HEPA H14		> 99,999 % à une taille de particule comprise entre 0,1 et 0,3 µm			
Émission Sonore selon IEST-RP-CC002.2*		51.6 dBA	52.4 dBA	55.6 dBA	57.6 dBA
Intensité de la Lampe Fluorescente à Zéro Ambiant		980 Lux (94 foot candles)	904 Lux (84 foot candles)	894 Lux (83 foot candles)	1062 Lux (99 foot candles)
Construction de la Hotte	Corps Principal	Acier électro-galvanisé de 1,2 mm (0,05") de calibre 18 avec thermolaquage époxy-polyester blanc			
	Plan de Travail	Acier inoxydable de 1.2 mm (0.05 ") de calibre 18 , grade 304, avec finition 4B			
	Parois Latérales	Modèles LVS: En acier inoxydable de 1,2 mm (0,05 ") ,de calibre 18 , grade 304, avec finition 4B			
		Modèles LVG: En verre sécurit absorbant les UV, 5 mm (0.2 ") , incolore et transparent			
Vitre à Guillotine	Vitre Fixe: Vitre en polycarbonate de 5 mm (0,2") résistant aux UV avec une ouverture de 461 mm (18,1")				
	Vitre Coulissante Manuelle: Verre sécurit résistant aux UV de 5 mm (0,2") avec système de contrepoids et poignée ergonomique				
Puissance nominale modèle 8: 220-240 VAC, 50 / 60 Hz, 1 phase	Intensité à Pleine Charge (FLA) de la Hotte	7.3 A	7.5 A	7.8 A	8.5 A
	Prises Electriques Optionnelles (FLA)	5 A			
	Puissance Nominale de la Hotte (W)	129	151	199	258
	Chaleur rejetée, BTU par heure	440	515	679	880
Puissance nominale modèle 9: 110-130 VAC, 50 / 60 Hz, 1 phase	Intensité à Pleine Charge (FLA) de la Hotte	12 A	12.5 A	13.3 A	13.5 A
	Prises Electriques Optionnelles (FLA)	5 A			
	Puissance Nominale de la Hotte (W)	132	155	204	264
	Chaleur rejetée, BTU par heure	450	529	696	908
Poids Net**		135 Kg (298 lbs)	158 Kg (348 lbs)	199 Kg (438 lbs)	208 Kg (459 lbs)
Poids d'Expédition**		167 Kg (368 lbs)	202 Kg (445 lbs)	256 Kg (564 lbs)	273 Kg (602 lbs)
Dimensions d'Expédition, Maximum (L x P x H)**		1120 x 900 x 1590 mm (44" x 35" x 62")	1400 x 900 x 1590 mm (55" x 35" x 62")	1720 x 900 x 1590 mm (68" x 35" x 62")	2200 x 900 x 1590 mm (87" x 35" x 62")
Volume d'Expédition, Maximum**		1.6 m³ (56.6 ft³)	2.0 m³ (70.6 ft³)	2.5 m³ (88.2 ft³)	3.3 m³ (116.5 ft³)

Les spécifications peuvent être modifiées sans préavis.

* Lecture du bruit en condition d'espace ouvert / chambre anéchoïque. La lecture du bruit dans une pièce varie en fonction de la taille de la pièce, de la disposition et du bruit de fond, mais peut atteindre environ 3 dBA au-dessus des valeurs présentées.

** Hotte Uniquement, piètement optionnel exclut.

**Spécifications Générales, Hottes à Flux Laminaire Horizontal Airstream®,
Hauteur-A (Hauteur Interne: 610mm/2ft)**

		LHS-3AG-F8 2120377	LHS-4AG-F8 2120378	LHS-5AG-F8 2120379	LHS-6AG-F8 2120380
Côtés en Acier Inoxydable		LHS-3AG-F8 2120377	LHS-4AG-F8 2120378	LHS-5AG-F8 2120379	LHS-6AG-F8 2120380
		LHS-3AG-F9 2120425	LHS-4AG-F9 2120427	LHS-5AG-F9 2120429	LHS-6AG-F9 2120431
Côtés en Verre		LHG-3AG-F8 2120387	LHG-4AG-F8 2120368	LHG-5AG-F8 2120372	LHG-6AG-F8 2120373
		LHG-3AG-F9 2120417	LHG-4AG-F9 2120419	LHG-5AG-F9 2120421	LHG-6AG-F9 2120423
Taille Nominale		0.9 mètre (3 ft)	1.2 mètre (4 ft)	1.5 mètre (5 ft)	1.8 mètre (6 ft)
Dimensions Externes (L x P x H)	Sans Piétement	1035 x 795 x 1118 mm (40.8" x 31.3" x 44.0")	1340 x 795 x 1118 mm (52.8" x 31.3" x 44.0")	1645 x 795 x 1118 mm (64.8" x 31.3" x 44.0")	1955 x 795 x 1118 mm (76.8" x 31.3" x 44.0")
	Dimensions de la Surface de Travail Interne, (L x P x H)	Modèles LHG	898 x 631 x 573 mm (35.4" x 24.8" x 22.5")	1203 x 631 x 573 mm (47.4" x 24.8" x 22.5")	1508 x 631 x 573 mm (59.4" x 24.8" x 22.5")
Modèles LHS		898 x 620 x 573 mm (35.4" x 24.4" x 22.5")	1203 x 620 x 573 mm (47.4" x 24.4" x 22.5")	1508 x 620 x 573 mm (59.4" x 24.4" x 22.5")	1813 x 620 x 573 mm (71.4" x 24.4" x 22.5")
Espace de Travail Interne		0.5 m² (5.4 ft²)	0.7 m² (7.5 ft²)	0.9 m² (9.6 ft²)	1.0 m² (10.8 ft²)
Vitesse Moyenne du Flux d'Air		0,45 m / s (90 fpm) au point de consigne initial			
Volume d'Air		834 m³/hr (491 cfm)	1117 m³/hr (657 cfm)	1400 m³/hr (824 cfm)	1683 m³/hr (911 cfm)
Efficacité Typique du Filtre HEPA H14		> 99,999 % à une taille de particule comprise entre 0,1 et 0,3 µm			
Émission Sonore selon IEST-RP-CC002.2*		53.2 dBA	55.8 dBA	58.4 dBA	60.0 dBA
Intensité de la Lampe Fluorescente à Zéro Ambiant		1045 Lux (97 foot candles)	1139 Lux (106 foot candles)	984 Lux (91 foot candles)	1221 Lux (113 foot candles)
Construction de la Hotte	Corps Principal	Acier électro-galvanisé de 1,2 mm (0,05") de calibre 18 avec thermolaquage époxy-polyester blanc			
	Plan de Travail	Acier inoxydable de 1.2 mm (0.05 ") de calibre 18 , grade 304, avec finition 4B			
	Parois Latérales	Modèles LHS: En acier inoxydable de 1,2 mm (0,05 ") ,de calibre 18 , grade 304, avec finition 4B Modèles LHG: En verre sécurit absorbant les UV, 5 mm (0.2 ") , incolore et transparent			
Puissance nominale modèle 8: 220-240 VAC, 50 / 60 Hz, 1 phase	Intensité à Pleine Charge (FLA) de la Hotte	7 A	7.3 A	7.6 A	8 A
	Prises Electriques Optionnelles (FLA)	5 A			
	Puissance Nominale de la Hotte (W)	140	171	211	249
	Chaleur rejetée, BTU par heure	478	583	720	850
Puissance nominale modèle 9: 110-130 VAC, 50 / 60 Hz, 1 phase	Intensité à Pleine Charge (FLA) de la Hotte	11.3 A	11.4 A	11.4 A	11.5 A
	Prises Electriques Optionnelles (FLA)	5 A			
	Puissance Nominale de la Hotte (W)	144	175	216	255
	Chaleur rejetée, BTU par heure	491	597	737	870
Poids Net**		100 Kg (220 lbs)	145 Kg (320 lbs)	167 Kg (368 lbs)	212 Kg (467 lbs)
Poids d'Expédition**		132 Kg (291 lbs)	200 Kg (440 lbs)	224 Kg (494 lbs)	277 Kg (611 lbs)
Dimensions d'Expédition, Maximum (L x P x H)**		1120 x 900 x 1590 mm (44" x 35" x 62")	1400 x 900 x 1590 mm (55" x 35" x 62")	1720 x 900 x 1590 mm (68" x 35" x 62")	2200 x 900 x 1590 mm (87" x 35" x 62")
Volume d'Expédition, Maximum**		1.6 m³ (56.6 ft³)	2.0 m³ (70.6 ft³)	2.5 m³ (88.2 ft³)	3.3 m³ (116.5 ft³)

Les spécifications peuvent être modifiées sans préavis.

* Lecture du bruit en condition d'espace ouvert / chambre anéchoïque. La lecture du bruit dans une pièce varie en fonction de la taille de la pièce, de la disposition et du bruit de fond, mais peut atteindre environ 3 dBA au-dessus des valeurs présentées.

** Hotte Uniquement, piétement optionnel exclut

**Spécifications Générales, Hottes à Flux Laminaire Horizontal Airstream®,
Hauteur-B (Hauteur Interne: 762mm/2.5ft)**

Côtés en Acier Inoxydable		LHS-3BG-F8 2120463	LHS-4BG-F8 2120465	LHS-5BG-F8 2120467	LHS-6BG-F8 2120469
		LHS-3BG-F9 2120503	LHS-4BG-F9 2120505	LHS-5BG-F9 2120507	LHS-6BG-F9 2120509
Côtés en verre		LHG-3BG-F8 2120453	LHG-4BG-F8 2120455	LHG-5BG-F8 2120457	LHG-6BG-F8 2120459
		LHG-3BG-F9 2120493	LHG-4BG-F9 2120495	LHG-5BG-F9 2120497	LHG-6BG-F9 2120499
Taille Nominale		0.9 mètre (3 ft)	1.2 mètre (4 ft)	1.5 mètre (5 ft)	1.8 mètre (6 ft)
Dimensions Externes (L x P x H)	Sans Piétement	1035 x 788 x 1270 mm (40.8" x 31.0" x 50.0")	1340 x 788 x 1270 mm (52.8" x 31.0" x 50.0")	1645 x 788 x 1270 mm (64.8" x 31.0" x 50.0")	1950 x 788 x 1270 mm (76.8" x 31.0" x 50.0")
	Modèles LHG	898 x 631 x 725 mm (35.4" x 24.8" x 28.5")	1203 x 631 x 725 mm (47.4" x 24.8" x 28.5")	1508 x 631 x 725 mm (59.4" x 24.8" x 28.5")	1813 x 631 x 725 mm (71.4" x 24.8" x 28.5")
Dimensions de la Surface de Travail Interne, (L x P x H)	Modèles LHS	898 x 620 x 725 mm (35.4" x 24.4" x 28.5")	1203 x 620 x 725 mm (47.4" x 24.4" x 28.5")	1508 x 620 x 725 mm (59.4" x 24.4" x 28.5")	1813 x 620 x 725 mm (71.4" x 24.4" x 28.5")
	Modèles LHG	898 x 631 x 725 mm (35.4" x 24.8" x 28.5")	1203 x 631 x 725 mm (47.4" x 24.8" x 28.5")	1508 x 631 x 725 mm (59.4" x 24.8" x 28.5")	1813 x 631 x 725 mm (71.4" x 24.8" x 28.5")
Espace de Travail Interne		0.5 m² (5.4 ft²)	0.7 m² (7.5 ft²)	0.9 m² (9.6 ft²)	1.0 m² (10.8 ft²)
Vitesse Moyenne du Flux d'Air		0,45 m / s (90 fpm) au point de consigne initial			
Volume d'Air		1055 m³/hr (621 cfm)	1413 m³/hr (832 cfm)	1771 m³/hr (1042 cfm)	2129 m³/hr (1253 cfm)
Efficacité Typique du Filtre HEPA H14		> 99,999 % à une taille de particule comprise entre 0,1 et 0,3 µm			
Émission Sonore selon IEST-RP-CC002.2*		52.8 dBA	55.4 dBA	58.0 dBA	59.6 dBA
Intensité de la Lampe Fluorescente à Zéro Ambiant		1279 Lux (119 foot candles)	1394 Lux (130 foot candles)	1204 Lux (112 foot candles)	1494 Lux (139 foot candles)
Construction de la Hotte	Corps Principal	Acier électro-galvanisé de 1,2 mm (0,05 ") de calibre 18 avec thermolaquage époxy-polyester blanc			
	Plan de Travail	Acier inoxydable de 1.2 mm (0.05 ") de calibre 18 , grade 304, avec finition 4B			
	Parois Latérales	Modèles LHS: En acier inoxydable de 1,2 mm (0,05 "), de calibre 18, grade 304, avec finition 4B Modèles LHG: En verre sécurité absorbant les UV, 5 mm (0.2 "), incolore et transparent			
Puissance nominale modèle 8: 220-240 VAC, 50 / 60 Hz, 1 phase	Intensité à Pleine Charge (FLA) de la Hotte	7 A	7.3 A	7.6 A	8 A et 3 A (2 Entrées d'alimentation)
	Prises Électriques Optionnelles (FLA)	5 A			
	Puissance Nominale de la Hotte (W)	160	207	255	302
	Chaleur rejetée, BTU par heure	546	702	870	1030
Puissance nominale modèle 9: 110-130 VAC, 50 / 60 Hz, 1 phase	Intensité à Pleine Charge (FLA) de la Hotte	11.3 A	11.4 A	11.4 A	11.5 A et 6.5 A (2 Entrées d'alimentation)
	Prises Électriques Optionnelles (FLA)	5 A			
	Puissance Nominale de la Hotte (W)	163	211	260	308
	Chaleur rejetée, BTU par heure	556	720	887	1051
Poids Net**		108 Kg (238 lbs)	156 Kg (344 lbs)	180 Kg (397 lbs)	228 Kg (503 lbs)
Poids d'Expédition**		140 Kg (308 lbs)	200 Kg (441 lbs)	237 Kg (522 lbs)	293 Kg (646 lbs)
Dimensions d'Expédition, Maximum (L x P x H)**		1120 x 900 x 1590 mm (44" x 35" x 62")	1400 x 900 x 1590 mm (55" x 35" x 62")	1720 x 900 x 1590 mm (68" x 35" x 62")	2200 x 900 x 1590 mm (87" x 35" x 62")
Volume d'Expédition, Maximum**		1.6 m³ (56.6 ft³)	2.0 m³ (70.6 ft³)	2.5 m³ (88.2 ft³)	3.3 m³ (116.5 ft³)

Les spécifications peuvent être modifiées sans préavis.

* Lecture du bruit en condition d'espace ouvert / chambre anéchoïque. La lecture du bruit dans une pièce varie en fonction de la taille de la pièce, de la disposition et du bruit de fond, mais peut atteindre environ 3 dBA au-dessus des valeurs présentées.

** Hotte Uniquement, piétement optionnel exclut

Spécifications Générales, Hottes à Flux Laminaire Horizontal et Vertical Airstream®, Hauteur-C (Hauteur Interne: 915mm/3ft)

Modèles	Taille Nominale	Dimensions Externes (L x P x H)	Dimensions Internes (L x P x H)	Émission Sonore selon IEST-RP-CC002.2*	Intensité de la Lampe Fluorescente à Zéro Ambiant	Intensité à Pleine Charge (FLA) de la Hotte	Puissance Nominale de la Hotte (W)	Chaleur rejetée, BTU par heure	Poids d'Expédition**	Dimensions d'Expédition, Maximum (L x P x H) **	Volume d'Expédition, Maximum**
HOTTE À FLUX LAMINAIRE VERTICAL (Puissance nominale modèle 8 : 220-240 VAC, 50 / 60 Hz, 1 phase)											
LVS-4CG-F8 2120565	4 ft (1.2 m)	1340 x 774 x 1645 mm (52.8" x 30.5" x 64.8")	1270 x 739 x 905 mm (50.0" x 29.1" x 35.6")	52.5 dBA	904 Lux (84 fc)	7.5 A	213	727	243 Kg (536 lbs)	1490 x 900 x 1750 mm (58.7" x 35.4" x 68.9")	2.3 m ³ (81.2 ft ³)
LVS-6CG-F8 2120569	6 ft (1.8 m)	1950 x 774 x 1645 mm (76.8" x 30.5" x 64.8")	1880 x 739 x 905 mm (74.0" x 29.1" x 35.6")	53.2 dBA	1062 Lux (99 fc)	8.5 A	392	1337	330 Kg (661 lbs)	2070 x 900 x 1750 mm (81.5" x 35.4" x 68.9")	3.3 m ³ (116.5 ft ³)
LVS-8CG-F8 2120573	8 ft (2.4 m)	2520 x 774 x 1645 mm (99.2" x 30.5" x 64.8")	2450 x 739 x 905 mm (96.5" x 29.1" x 35.6")	59.8 dBA	1100 Lux (102 fc)	8.5 A and 3.5 A	422	1446	455 Kg (1003 lbs)	2720 x 950 x 1750 mm (107" x 37.4" x 68.9")	4.5 m ³ (158.9 ft ³)
LVG-4CG-F8 2120555	4 ft (1.2 m)	1340 x 774 x 1645 mm (52.8" x 30.5" x 64.8")	1270 x 739 x 915 mm (50.0" x 29.1" x 36.0")	52.5 dBA	904 Lux (84 fc)	7.5 A	213	727	243 Kg (536 lbs)	1490 x 900 x 1750 mm (58.7" x 35.4" x 68.9")	2.3 m ³ (81.2 ft ³)
LVG-6CG-F8 2120559	6 ft (1.8 m)	1950 x 774 x 1645 mm (76.8" x 30.5" x 64.8")	1880 x 739 x 915 mm (74.0" x 29.1" x 36.0")	53.2 dBA	1062 Lux (99 fc)	8.5 A	392	1337	330 Kg (661 lbs)	2070 x 900 x 1750 mm (81.5" x 35.4" x 68.9")	3.3 m ³ (116.5 ft ³)
HOTTE À FLUX LAMINAIRE VERTICAL (Puissance nominale modèle 9: 110-130 VAC, 50 / 60 Hz, 1 phase)											
LVS-4CG-F9 2120605	4 ft (1.2 m)	1340 x 774 x 1645 mm (52.8" x 30.5" x 64.8")	1270 x 739 x 905 mm (50.0" x 29.1" x 35.6")	52.5 dBA	904 Lux (84 fc)	11.5 A	217	741	243 Kg (536 lbs)	1490 x 900 x 1750 mm (58.7" x 35.4" x 68.9")	2.3 m ³ (81.2 ft ³)
LVS-6CG-F9 2120609	6 ft (1.8 m)	1950 x 774 x 1645 mm (76.8" x 30.5" x 64.8")	1880 x 739 x 905 mm (74.0" x 29.1" x 35.6")	53.2 dBA	1062 Lux (99 fc)	13.5 A	400	1365	330 Kg (661 lbs)	2070 x 900 x 1750 mm (82" x 35.4" x 68.9")	3.3 m ³ (116.5 ft ³)
LVS-8CG-F9 2120687	8 ft (2.4 m)	2520 x 774 x 1645 mm (99.2" x 30.5" x 64.8")	2450 x 739 x 905 mm (96.5" x 29.1" x 35.6")	59.8 dBA	1100 Lux (102 fc)	14 A and 8A	434	1481	455 Kg (1003 lbs)	2720 x 950 x 1750 mm (107" x 37.4" x 68.9")	4.5 m ³ (158.9 ft ³)
LVG-4CG-F9 2120595	4 ft (1.2 m)	1340 x 774 x 1645 mm (52.8" x 30.5" x 64.8")	1270 x 739 x 915 mm (50.0" x 29.1" x 36.0")	52.5 dBA	904 Lux (84 fc)	11.5 A	217	741	243 Kg (536 lbs)	1490 x 900 x 1750 mm (58.7" x 35.4" x 68.9")	2.3 m ³ (81.2 ft ³)
LVG-6CG-F9 2120599	6 ft (1.8 m)	1950 x 774 x 1645 mm (76.8" x 30.5" x 64.8")	1880 x 739 x 915 mm (74.0" x 29.1" x 36.0")	53.2 dBA	1062 Lux (99 fc)	13.5 A	400	1365	330 Kg (661 lbs)	2070 x 900 x 1750 mm (81.5" x 35.4" x 68.9")	3.3 m ³ (116.5 ft ³)
HOTTE À FLUX LAMINAIRE HORIZONTAL (Puissance nominale modèle 8 : 220-240 VAC, 50 / 60 Hz, 1 phase)											
LHS-4CG-F8 2120545	4 ft (1.2 m)	1340 x 782 x 1422 mm (52.8" x 30.8" x 56.0")	1203 x 620 x 877 mm (47.4" x 24.4" x 34.5")	56.4 dBA	934 Lux (87 fc)	7.3 A	246	840	222 Kg (489 lbs)	1400 x 900 x 1590 mm (55.1" x 35.4" x 62.5")	2.0 m ³ (70.6 ft ³)
LHS-6CG-F8 2120549	6 ft (1.8 m)	1950 x 782 x 1422 mm (76.8" x 30.8" x 56.0")	1813 x 620 x 877 mm (71.4" x 24.4" x 34.5")	59.4 dBA	1001 Lux (93 fc)	8 A and 3 A	359	1225	301 Kg (664 lbs)	2200 x 900 x 1590 mm (86.6" x 35.4" x 62.5")	3.3 m ³ (116.5 ft ³)
LHS-8CG-F8 2120704	8 ft (2.4 m)	2520 x 782 x 1422 mm (99.2" x 30.8" x 56.0")	2383 x 620 x 877 mm (93.8" x 24.4" x 34.5")	62.3 dBA	1136 Lux (106 fc)	8.3 A and 3.3 A	388	1324	397 Kg (875 lbs)	2720 x 950 x 1590 mm (107.0" x 37.4" x 62.5")	4.1 m ³ (144.8 ft ³)
LHG-3CG-F8 2120533	3 ft (0.9 m)	1035 x 782 x 1422 mm (40.8" x 30.8" x 56.0")	898 x 631 x 877 mm (35.4" x 24.8" x 34.5")	54.2 dBA	1195 Lux (111 fc)	7 A	190	648	147 Kg (324 lbs)	1120 x 900 x 1590 mm (44" x 35.4" x 62.5")	1.6 m ³ (56.5 ft ³)
LHG-4CG-F8 2120535	4 ft (1.2 m)	1340 x 782 x 1422 mm (52.8" x 30.8" x 56.0")	1203 x 631 x 877 mm (47.4" x 24.8" x 34.5")	56.4 dBA	934 Lux (87 fc)	7.3 A	246	840	222 Kg (489 lbs)	1400 x 900 x 1590 mm (55.1" x 35.4" x 62.5")	2.0 m ³ (70.6 ft ³)
LHG-6CG-F8 2120539	6 ft (1.8 m)	1950 x 782 x 1422 mm (76.8" x 30.8" x 56.0")	1813 x 631 x 877 mm (71.4" x 24.8" x 34.5")	59.4 dBA	1001 Lux (93 fc)	8 A and 3 A	359	1225	301 Kg (664 lbs)	2200 x 900 x 1590 mm (86.6" x 35.4" x 62.5")	3.3 m ³ (116.5 ft ³)
HOTTE À FLUX LAMINAIRE HORIZONTAL (Puissance nominale modèle 9: 110-130 VAC, 50 / 60 Hz, 1 phase)											
LHS-4CG-F9 2120585	4 ft (1.2 m)	1340 x 782 x 1422 mm (52.8" x 30.8" x 56.0")	1203 x 620 x 877 mm (47.4" x 24.4" x 34.5")	56.4 dBA	934 Lux (87 fc)	11.4 A	250	853	222 Kg (489 lbs)	1400 x 900 x 1590 mm (55.1" x 35.4" x 62.5")	2.0 m ³ (70.6 ft ³)
LHS-6CG-F9 2120589	6 ft (1.8 m)	1950 x 782 x 1422 mm (76.8" x 30.8" x 56.0")	1813 x 620 x 877 mm (71.4" x 24.4" x 34.5")	59.4 dBA	1001 Lux (93 fc)	11.5 A and 6.5 A	365	1245	301 Kg (664 lbs)	2200 x 900 x 1590 mm (86.6" x 35.4" x 62.5")	3.3 m ³ (116.5 ft ³)
LHS-8CG-F9 2120719	8 ft (2.4 m)	2520 x 782 x 1422 mm (99.2" x 30.8" x 56.0")	2383 x 620 x 877 mm (93.8" x 24.4" x 34.5")	62.3 dBA	1136 Lux (106 fc)	12 A and 6 A	394	1344	397 Kg (875 lbs)	2720 x 950 x 1590 mm (107.0" x 37.4" x 62.5")	4.1 m ³ (144.8 ft ³)
LHG-3CG-F9 2120573	3 ft (0.9 m)	1035 x 782 x 1422 mm (40.8" x 30.8" x 56.0")	898 x 631 x 877 mm (35.4" x 24.8" x 34.5")	54.2 dBA	1195 Lux (111 fc)	11.3 A	193	659	147 Kg (324 lbs)	1120 x 900 x 1590 mm (44" x 35.4" x 62.5")	1.6 m ³ (56.5 ft ³)
LHG-4CG-F9 2120575	4 ft (1.2 m)	1340 x 782 x 1422 mm (52.8" x 30.8" x 56.0")	1203 x 631 x 877 mm (47.4" x 24.8" x 34.5")	56.4 dBA	934 Lux (87 fc)	11.4 A	250	853	222 Kg (489 lbs)	1400 x 900 x 1590 mm (55.1" x 35.4" x 62.5")	2.0 m ³ (70.6 ft ³)
LHG-6CG-F9 2120579	6 ft (1.8 m)	1950 x 782 x 1422 mm (76.8" x 30.8" x 56.0")	1813 x 631 x 877 mm (71.4" x 24.8" x 34.5")	59.4 dBA	1001 Lux (93 fc)	11.5 A and 6.5 A	365	1245	301 Kg (664 lbs)	2200 x 900 x 1590 mm (86.6" x 35.4" x 62.5")	3.3 m ³ (116.5 ft ³)
SPÉCIFICATIONS DISPONIBLES POUR TOUS LES MODÈLES ET TAILLES											
Construction de la Hotte	Corps Principal	Acier électro-galvanisé de 1,2 mm (0,05") de calibre 18 avec thermolaquage époxy-polyester blanc									
	Plan de Travail	Acier inoxydable de 1.2 mm (0.05 ") de calibre 18 , grade 304, avec finition 4B									
	Parois Latérales	LVG-LHG: En verre sécurit absorbant les UV, 5 mm (0.2 ") , incolore et transparent									
LVS-LHS: En acier inoxydable de 1,2 mm (0,05 ") , de calibre 18 , grade 304, avec finition 4B											
Vitesse Moyenne du Flux d'Air		0,45 m / s (90 fpm) au point de consigne initial									
Efficacité Typique du Filtre HEPA H14		> 99,999 % à une taille de particule comprise entre 0,1 et 0,3 µm									
Puissance		Puissance nominale modèle 8: 220-240 VAC, 50 / 60 Hz, 1 phase									
		Puissance nominale modèle 9: 110-130 VAC, 50 / 60 Hz, 1 phase									

Les spécifications peuvent être modifiées sans préavis.

* Lecture du bruit en condition de champ ouvert / chambre anéchoïque. La lecture du bruit dans une pièce varie en fonction de la taille de la pièce, de la disposition et du bruit de fond, mais peut atteindre environ 3 dBA au-dessus des valeurs présentées.

** Hotte Uniquement, piétement optionnel exclus

Matrice des Produits avec Codes de Commande

Matrice des Produits				220-240 VAC, 50/60 Hz		Anciens Modèles	110-130 VAC, 50/60 Hz		Anciens Modèles	
Hottes à Flux Laminaire	Vertical	Côtés en Acier Inoxydable	Hauteur Interne 686mm (2.25ft)	2120381	LVS-3AG-F8	LVC-3A1/3	2120443	LVS-3AG-F9	LVC-3A2	
				2120382	LVS-4AG-F8	LVC-4A1/3	2120445	LVS-4AG-F9	LVC-4A2	
				2120759	LVS-4AG-S8		2120762	LVS-4AG-S9		
				2120383	LVS-5AG-F8	LVC-5A1/3	2120447	LVS-5AG-F9	LVC-5A2	
				2120384	LVS-6AG-F8	LVC-6A1/3	2120449	LVS-6AG-F9	LVC-6A2	
		2120760	LVS-6AG-S8		2120764	LVS-6AG-S9				
		Hauteur Interne 915mm (3ft)	2120565	LVS-4CG-F8	LVC-4C1/3	2120605	LVS-4CG-F9	LVC-4C2		
			2120569	LVS-6CG-F8	LVC-6C1/3	2120609	LVS-6CG-F9	LVC-6C2		
			2120686	LVS-8CG-F8	LVC-8C1/3	2120687	LVS-8CG-F9	LVC-8C2		
		Côtés en Verre	Hauteur Interne 686mm (2.25ft)	2120374	LVG-3AG-F8	AVC-3D1/3	2120435	LVG-3AG-F9	AVC-3D2	
	2120369			LVG-4AG-F8	AVC-4D1/3	2120437	LVG-4AG-F9	AVC-4D2		
	2120701			LVG-4AG-S8		2120761	LVG-4AG-S9			
	2120375			LVG-5AG-F8	AVC-5D1/3	2120439	LVG-5AG-F9	AVC-5D2		
	2120407			LVG-6AG-F8	AVC-6D1/3	2120441	LVG-6AG-F9	AVC-6D2		
	2120703		LVG-6AG-S8		2120763	LVG-6AG-S9				
	Hauteur Interne 915mm (3ft)		2120555	LVG-4CG-F8	AVC-4C1/3	2120595	LVG-4CG-F9	AVC-4C2		
			2120559	LVG-6CG-F8	AVC-6C1/3	2120599	LVG-6CG-F9	AVC-6C2		
	Horizontal		Côtés en Acier Inoxydable	Hauteur Interne 610mm (2ft)	2120377	LHS-3AG-F8	LHC-3A1/3	2120425	LHS-3AG-F9	LHC-3A2
					2120378	LHS-4AG-F8	LHC-4A1/3	2120427	LHS-4AG-F9	LHC-4A2
		2120379			LHS-5AG-F8	LHC-5A1/3	2120429	LHS-5AG-F9	LHC-5A2	
2120380		LHS-6AG-F8			LHC-6A1/3	2120431	LHS-6AG-F9	LHC-6A2		
Hauteur Interne 762mm (2.5ft)		2120463		LHS-3BG-F8	LHC-3B1/3	2120503	LHS-3BG-F9	LHC-3B2		
		2120465		LHS-4BG-F8	LHC-4B1/3	2120505	LHS-4BG-F9	LHC-4B2		
		2120467		LHS-5BG-F8	LHC-5B1/3	2120507	LHS-5BG-F9	LHC-5B2		
		2120469		LHS-6BG-F8	LHC-6B1/3	2120509	LHS-6BG-F9	LHC-6B2		
Hauteur Interne 915mm (3ft)		2120545		LHS-4CG-F8	LHC-4C1/3	2120585	LHS-4CG-F9	LHC-4C2		
		2120549		LHS-6CG-F8	LHC-6C1/3	2120589	LHS-6CG-F9	LHC-6C2		
2120704		LHS-8CG-F8	LHC-8C1/3	2120719	LHS-8CG-F9	LHC-8C2				
Côtés en Verre		Hauteur Interne 610mm (2ft)	2120387	LHG-3AG-F8	AHC-3D1/3	2120417	LHG-3AG-F9	AHC-3D2		
			2120368	LHG-4AG-F8	AHC-4D1/3	2120419	LHG-4AG-F9	AHC-4D2		
			2120372	LHG-5AG-F8	AHC-5D1/3	2120421	LHG-5AG-F9	AHC-5D2		
			2120373	LHG-6AG-F8	AHC-6D1/3	2120423	LHG-6AG-F9	AHC-6D2		
		Hauteur Interne 762mm (2.5ft)	2120453	LHG-3BG-F8	AHC-3B1/3	2120493	LHG-3BG-F9	AHC-3B2		
			2120455	LHG-4BG-F8	AHC-4B1/3	2120495	LHG-4BG-F9	AHC-4B2		
			2120457	LHG-5BG-F8	AHC-5B1/3	2120497	LHG-5BG-F9	AHC-5B2		
			2120459	LHG-6BG-F8	AHC-6B1/3	2120499	LHG-6BG-F9	AHC-6B2		
		Hauteur Interne 915mm (3ft)	2120533	LHG-3CG-F8	AHC-3C1/3	2120573	LHG-3CG-F9	AHC-3C2		
	2120535		LHG-4CG-F8	AHC-4C1/3	2120575	LHG-4CG-F9	AHC-4C2			
2120539	LHG-6CG-F8	AHC-6C1/3	2120579	LHG-6CG-F9	AHC-6C2					

ESCO

LIFESCIENCES GROUP

Esco Micro Pte. Ltd. • 21 Changi South Street 1 • Singapour 486 777

Tel +65 6542 0833 • Fax +65 6542 6920 • mail@escolifesciences.com

www.escolifesciences.com

Esco Technologies, Inc. • 903 Sheehy Drive, Suite F, Horsham, PA 19044, USA

Tel: +1 215-441-9661 • Fax 484-698-7757

eti.admin@escolifesciences.com

Esco Lifesciences Group Offices: Bangladesh | Chine | Danemark | Allemagne | Hong Kong | Inde | Indonésie | Italie | Japon | Lituanie | Malaisie | Myanmar | Philippines | Russie | Singapour | Afrique du Sud | Corée du Sud | Taiwan | Thaïlande | EAU | Royaume-Uni | USA | Vietnam