



User Manual

Thermo Scientific S1 Pipet Filler

Instructions for Use
Guide d'utilisation
Bedienungsanleitung

取扱説明書

사용 설명서

说明书

Disposal of the Pipette

Follow the guidelines below for the disposal of the S1 Pipet Filler.

Warning Decontaminate the pipette before disposal.

Follow laboratory and country-specific procedures for biohazardous or radioactive waste disposal.

Warning The used lithium (Li-ion) battery is regulated waste and must be disposed of according to local regulations.

Dispose of the instrument according to the legislation stipulated by the local authorities concerning take-back of electronic equipment and waste.

The procedures vary by country.

Pollution degree: 2 according to IEC 60664-1 *

Method of disposal:

- Electronic waste
- Contaminated waste
- (Infectious waste)

Regarding the original packaging and packing materials, use the recycling operators known to you. For more information, contact your local Thermo Fisher Scientific representative.

*) The pollution degree describes the amount of conductive pollution present in the operating environment. Pollution degree 2 assumes that normally only nonconductive pollution, such as dust, occurs with the exception of occasional conductivity caused by condensation.

Élimination de la pipette

Suivre les consignes ci-dessous pour éliminer la S1 Pipet Filler.

Avertissement Décontaminer la pipette avant de la jeter.

Suivre les procédures locales pour éliminer les déchets nocifs pour l'organisme ou radioactifs.

Avertissement La batterie au lithium (Li-ion) utilisée est un déchet réglementé et doit être éliminée conformément aux réglementations locales.

Se débarrasser de la pipette conformément à la législation locale relative à la récupération des déchets des équipements électroniques. Les procédures en vigueur peuvent varier d'un pays à l'autre.

Degré de pollution : 2, conformément à la norme IEC 60664-1*

Méthode de mise au rebut :

- Déchet électronique
- Déchet contaminé
- (Déchet infectieux)

Pour les matériaux d'emballage d'origine, utiliser les compagnies de recyclage habituelles.

Pour de plus amples informations, contacter le représentant Thermo Fisher Scientific local.

*) Le degré de pollution correspond à la quantité de pollution conductrice présente dans l'environnement d'exploitation. Le degré de pollution 2 est attribué aux environnements ne présentant normalement aucune pollution conductrice (par ex. la poussière), sauf conductivité occasionnelle causée par la condensation.

Entsorgung der Pipette

Für die Entsorgung der S1 Pipet Filler gelten die nachfolgenden Richtlinien.

Warnung Dekontaminieren Sie die Pipette vor der Entsorgung.

Befolgen Sie bei der Entsorgung biologischen Gefahrguts und radioaktiver Abfälle sowohl die laborspezifischen als auch die nationalen Vorschriften.

Warnung Der Lithium-Ion-Akku des Geräts ist gemäß den örtlichen Sondermüllvorschriften zu entsorgen.

Entsorgen Sie das Gerät gemäß der örtlichen Gesetzgebung zur Rücknahme elektronischer Geräte und Abfälle. Die einschlägigen Verfahren sind von Land zu Land unterschiedlich.

Verschmutzungsgrad: 2 gemäß IEC 60664-1*

Entsorgungsverfahren:

- Elektronikschrott
- Kontaminierte Abfälle
- (Infektiöse Abfälle)

Bitte führen Sie die Originalverpackung und das darin enthaltene Verpackungsmaterial sachgerechtem Recycling zu.

Weitere Informationen erhalten Sie bei Ihrer örtlichen Vertretung von Thermo Fisher Scientific.

*) Der Verschmutzungsgrad gibt Aufschluss über die Menge der leitfähigen Verschmutzung in der Betriebsumgebung. Verschmutzungsgrad 2 bedeutet, dass in der Regel nur nichtleitende Verschmutzungen (z.B. Staub) anfallen, mit Ausnahme gelegentlicher Leitfähigkeit durch Kondensation.

Product specifications are subject to change without prior notice. All trademarks are the property of Thermo Fisher Scientific Inc. and its subsidiaries.

See the latest version at www.thermoscientific.com/handleanything

Les spécifications des produits peuvent être modifiées sans préavis.

Voir la dernière version sur www.thermoscientific.com/handleanything

Änderung von Produktbeschreibungen ist vorbehalten ohne vorherige Benachrichtigung.

Sehen Sie die neueste Version an www.thermoscientific.com/handleanything

Thermo Scientific S1 Pipet Filler

ENGLISH..... 5-9

FRANÇAIS..... 10-14

DEUTSCH..... 15-20

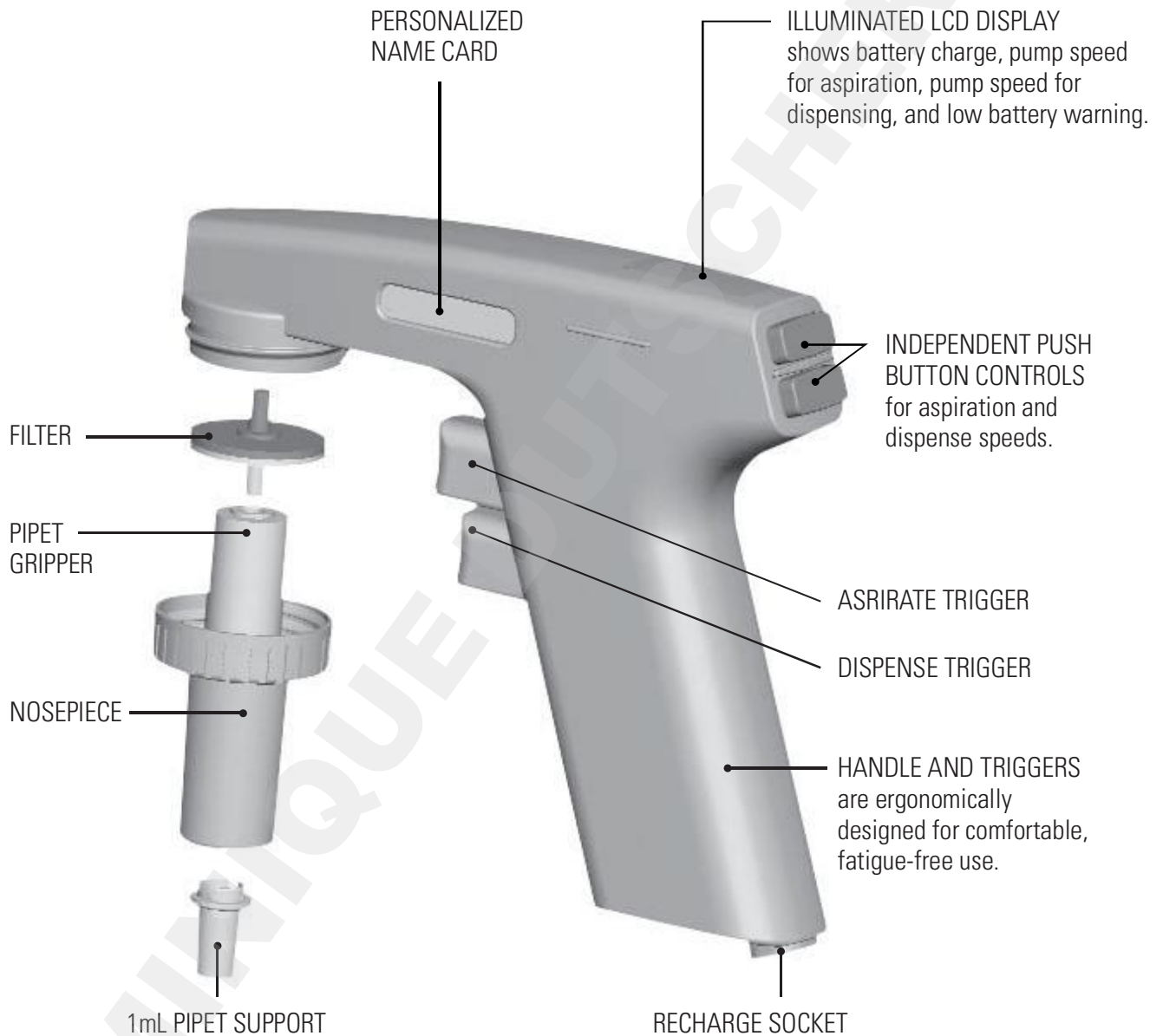
日本語 21-25

한국어 26-30

中文 31-35

Thermo Scientific S1 Pipet Filler

Pipettor Overview



MANY USEFUL ACCESSORIES are included to provide for your specific applications. See inside for details.



Thermo Scientific S1 Pipet Filler: Cordless Pipettor With Advanced Solid State Technology



Congratulations!

You have purchased a lightweight, compact, cordless Thermo Scientific S1 Pipet Filler. Designed for use with graduated and volumetric glass and plastic pipets, S1 Pipet Filler offers simple, efficient pipetting performance and maximum pipetting comfort.

Operating on a heavy-duty, rechargeable lithium-ion battery, this pipettor can operate approximately 3 to 4 times longer between charges than typical units using nickel cadmium batteries.

Before You Begin

Included in this S1 Pipet Filler package, you should find the following:

- Thermo Scientific S1 Pipet Filler
- Power Supply (for charging battery or for use with AC current)
- Wall-Mounted Holder
- Table-Mounted Stand
- Pipet Support to Eliminate Wobble with 1mL Pipets
- Name Cards and Clear Covers for Personalizing Your S1 Pipet Filler
- Certificate of Warranty and Warranty Registration Card
- Power Adapters for International Use



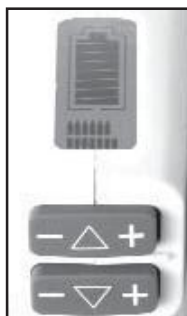
If you are missing any of the above items, please contact your Thermo Scientific representative.

Thermo Scientific S1 Pipet Filler

Charging/Recharging

Warning: Use only the original Thermo Scientific S1 Pipet Filler charger and battery pack.

The pipet filler battery may be discharged when delivered and must be charged before initial use. Insert the country specific power plug adapter into the power supply unit. Plug the power supply into the recharge socket at the base of the pipettor's handle and the other end to an AC wall socket. Allow the unit to charge anywhere from 15 minutes to 2 hours. **To extend the battery life cycle, it's recommended to charge the pipet filler every two months even if it is not used on a daily basis. A typical S1 Pipet Filler battery lasts for approximately 400 charging cycles. Please note that a depleted battery can cause the pipette to malfunction. We recommend that at a minimum you should change the battery every 3 years.** For added ease and convenience, S1 Pipet Filler features:



Using S1 Pipet Filler

To use your S1 Pipet Filler, insert a pipet securely in the holder and follow these simple directions:

To Aspirate

Insert the pipet into your sample and depress the upper trigger.

To Dispense

Insert the pipet into your chosen vessel and depress the lower trigger. (Partially depressing the trigger allows for controlled gravity dispensing.)

To Set The Pump Speed

Buttons on the rear of your S1 Pipet Filler unit allow you to set your aspiration (upper button) and dispense (lower button) speeds. Eight speeds are available for each function – simply push “+” for faster and “-” for slower. Your selection will be displayed on the lower portion of the pipettor's LCD. A zero speed selection on dispense enables gravity dispensing.

Disinfecting And Disassembling

The entire S1 Pipet Filler can be cleaned with most common laboratory disinfectants but must not be submerged in liquid. To prepare the unit for cleaning:

- Remove the nosepiece by turning the housing in a counterclockwise direction.
- Remove the silicone rubber pipet gripper from the nosecone. Pipet gripper and nosecone may be autoclaved.

Air Filter

Aspiration rate slowing may be a sign that the air filter needs replacing. To do so, remove the nosepiece and pipet gripper, pull the filter firmly and wiggle to remove from body.

Wall Attachment

The enclosed S1 Pipet Filler wall mount may be attached to a smooth, clean surface using the adhesive backing (also included). For best results, wipe the wall surface with alcohol, let dry, press wall mount firmly in place and allow to set overnight before using. For rough surfaces, mount with screws.



1mL Pipet Support

To enhance pipetting performance when using 1mL pipets, S1 Pipet Filler features a unique pipet support. Simply snap the accessory into the nosecone housing, insert your pipet, and perform your chosen application with a stable, wobble-free pipet.



Power Requirements

Power supply input	100V AC or 240V AC, 50-60 Hz, 0.2 - 0.6 A
Power supply output	6.0V DC, 0.5 - 0.6 A, Constant Current

EXPLANATION OF SYMBOLS ON POWER SUPPLY

	=	DC Symbol
	=	For Indoor Use Only
	=	Class 2 Power Supply

Environmental Operating Conditions

For optimum performance, your S1 Pipet Filler should be used under the following range of conditions:

Operating altitude	0-1,524m
Operating temperature	10-35°C (For Indoor Use Only)
Storage temperature	-10 to 40 ° C
Relative humidity	10-95% non-condensing
Mains supply voltage fluctuations (for external power supply)	90V AC or 264V AC
Transient overvoltage (for the power supply)	Installation Category II
Applicable rated pollution degree	Pollution Degree 2 (normally only non-conductive pollution occurs)

Thermo Scientific S1 Pipet Filler

Hazards And Precautions

If the equipment is used in a manner not specified by the manufacturer, the protection provided by the equipment may be impaired.

Warning Ensure that the power transformer is connected to a power receptacle that provides the voltage and current specified in this user manual.

Use of an incompatible power receptacle can cause shock and fire hazard.

Warning Incorrect handling of the battery or pipette may cause personal injury. Do not drop the battery. Do not expose the battery to any kind of mechanical stress or extreme temperatures: above 60°C (45°C when charging) or under 0°C.

Warning The S1 Pipet Filler contains a Li-ion battery and a potential malfunction of the battery (short circuit, mechanical damage, overheating, etc.) may cause explosion. Do not touch a leaking battery directly. Do not use the battery in areas with abundant static electricity, otherwise the safety devices may be damaged, creating the potential for hazardous situations.

Caution The charger's plug must be inserted in to a socket that is easy to reach and from which it can be easily unplugged in case of emergency.

Warning Use of incorrect power supply units may result in fatal injuries and damage to the device.

Technical Information

For technical assistance or to reorder, contact your nearest Thermo Scientific representative. See back cover for details.

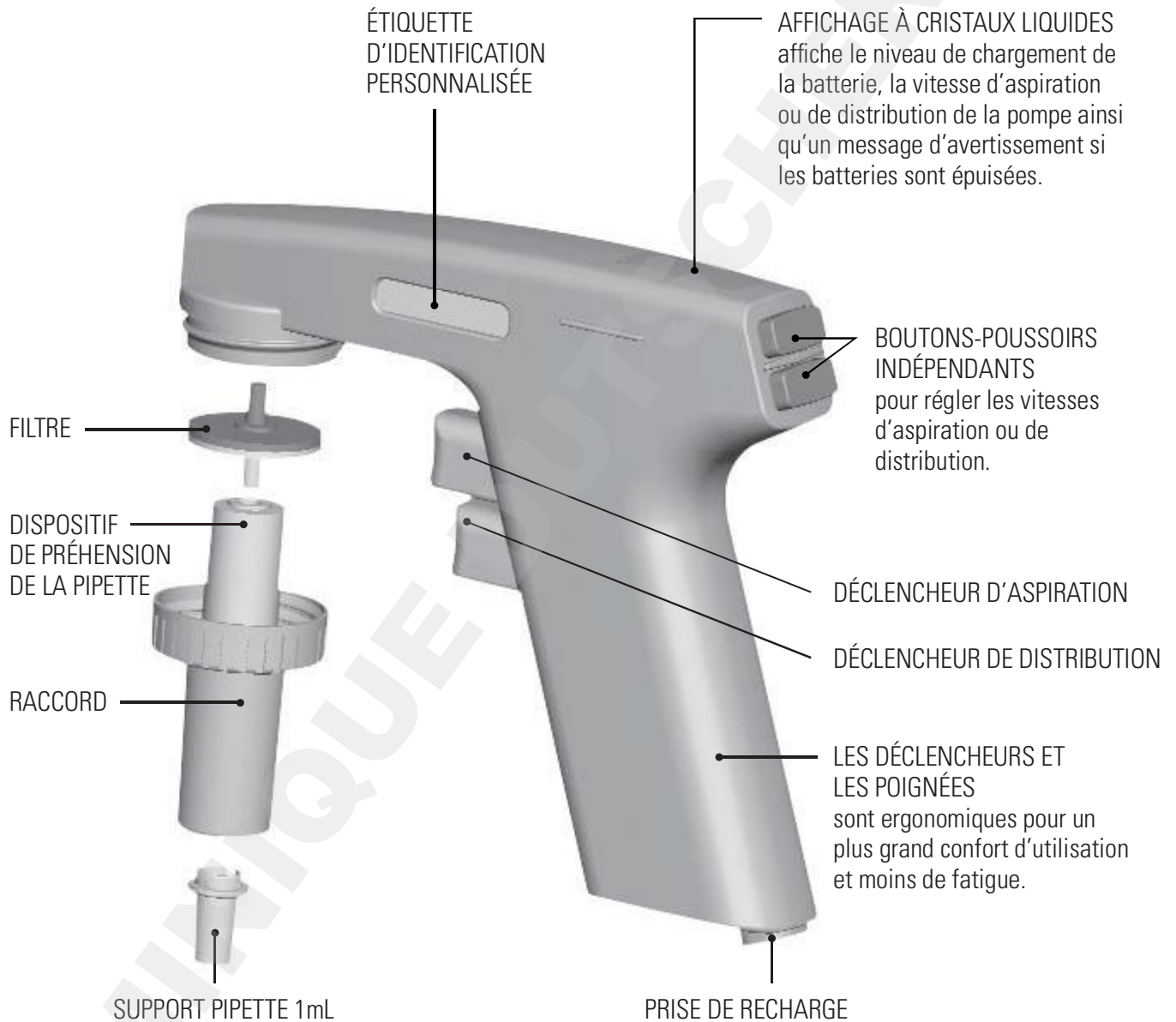
S1 Pipet Filler models and Accessories

Item No.	Description	Unit
95*	S1 Pipet Filler	1
9066	Single Pipet Filler Wall Mount Stand	1
9067	Single Pipet Filler Table Mount Stand	1
9069	Single Pipet Filler Wing Stand	1
9065	Silicone Pipet Gripper	4/case
9070	1 ml Pipet Filler Support	1
9068	Power Supply (Universal Input)	1
9057	Hydrophobic Filters, 0.45 µm, Sterile	25/box
4580560	Hydrophobic filters, 0.45 µm, Non-Sterile	5/bag
9064	Nosepiece (holder, silicone gripper, filter)	1

*Available Colors: 01 = White, 11 = Clear, 21 = Blue, 31 = Red, 41 = Green

Thermo Scientific S1 Pipet Filler

Aperçu du pipeteur



DE NOMBREUX ACCESSOIRES UTILES sont inclus pour permettre différentes applications. Voir à l'intérieur pour de plus amples détails.



Thermo Scientific S1 Pipet Filler : pipeteur sans fil doté d'une technologie à semi-conducteurs de pointe



Félicitations !

Vous venez d'acheter le Thermo Scientific S1 Pipet Filler, un remplisseur de pipettes léger, compact et sans fil. Conçu pour être utilisé avec des pipettes en verre ou en plastique graduées et volumétriques, le S1 Pipet Filler associe performances et confort d'utilisation.

Grâce à une batterie au lithium-ion puissante et rechargeable, la durée de fonctionnement de ce pipeteur est 3 à 4 fois supérieure à celle des dispositifs classiques dotés de batteries au cadmium-nickel.

Avant de commencer

Les éléments suivants sont compris dans l'emballage du S1 Pipet Filler :

- Thermo Scientific S1 Pipet Filler
- Socle d'alimentation (recharge batterie ou utilisation du secteur)
- Support pour montage mural
- Pied pour montage sur table
- Adaptateur pour pipette 1 mL (pour éliminer les tremblements)
- Étiquettes d'identification et protections transparentes pour personnaliser votre S1 Pipet Filler
- Certificat de garantie et carte de garantie
- Adaptateur secteur universel



Si l'un des éléments ci-dessus venait à manquer, veuillez contacter votre représentant Thermo Scientific.

Thermo Scientific S1 Pipet Filler

Chargement/rechargement

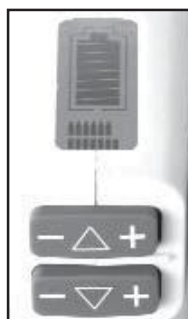
Avertissement : N'utiliser que le chargeur et la batterie Thermo Scientific S1 Pipet Filler d'origine.

La batterie du remplisseur de pipettes peut être totalement épuisée à la livraison et doit donc être rechargée avant toute première utilisation. Choisissez l'adaptateur secteur adapté à votre pays. Raccordez le câble d'alimentation à la prise de recharge située sous la poignée de la pipette et à une prise secteur murale. Laissez l'instrument en charge entre 15 minutes et 2 heures.

Pour augmenter la durée de vie de la batterie, il est recommandé de recharger le remplisseur de pipettes tous les deux mois même s'il n'est pas utilisé quotidiennement. En général, la batterie du S1 Pipet Filler permet d'assurer environ 400 cycles de recharge. Veuillez noter qu'une batterie faible peut entraîner des dysfonctionnements de l'instrument. Il est recommandé de remplacer la batterie au moins une fois tous les 3 ans.

Fonctions du S1 Pipet Filler :

- Une icône sur l'affichage à cristaux liquides indique le niveau de charge de la batterie : plus il y a de segments et plus la batterie est pleine.
- Une circuiterie spéciale empêche de surcharger la batterie et permet une recharge complète ou partielle du pipeteur à tout moment.



Utilisation du S1 Pipet Filler

Pour utiliser votre S1 Pipet Filler, insérez une pipette dans le raccord et suivez simplement ces instructions :

Aspiration

Trempez la pipette dans votre échantillon et appuyez sur le déclencheur du haut.

Distribution

Insérez la pipette dans le récipient de votre choix et appuyez sur le déclencheur du bas (en appuyant partiellement sur le déclencheur, vous obtenez une distribution par gravité contrôlée).

Réglage de la vitesse de la pompe

Les boutons situés à l'arrière de votre S1 Pipet Filler permettent de régler les vitesses d'aspiration (bouton du haut) et de distribution (bouton du bas). Chaque fonction dispose de huit vitesses. Appuyez simplement sur le signe « + » pour augmenter la vitesse et sur le signe « - » pour la réduire. La vitesse sélectionnée s'affiche ensuite au bas de l'affichage à cristaux liquides. Une vitesse de distribution zéro active la distribution par gravité.

Désinfection et démontage

Le S1 Pipet Filler peut être entièrement nettoyé à l'aide des désinfectants de laboratoire les plus courants, mais ne doit jamais être immergé. Préparation de l'instrument pour le nettoyage :

- Retirez le raccord en le tournant dans le sens inverse des aiguilles d'une montre.
- Retirez le dispositif de préhension en silicone du raccord. Ces deux éléments peuvent être autoclavés.

Filtre à air

Une faible vitesse d'aspiration peut indiquer qu'il est temps de remplacer le filtre. Pour cela, retirez le raccord et le dispositif de préhension de la pipette, puis tirez le filtre pour le faire sortir (secouez-le légèrement si nécessaire).

Montage mural

Le support pour montage mural peut être fixé sur une surface lisse et propre à l'aide du ruban adhésif double-face fourni. Pour une adhésion parfaite, lavez la surface du mur avec de l'alcool, laissez sécher, mettez le support mural en place en le pressant fermement et laissez le reposer une nuit avant de l'utiliser. Avec des surfaces inégales, utilisez des vis.



Adaptateur pour pipette 1 ml

Pour augmenter les performances de pipetage avec des pipettes de 1 mL, un adaptateur spécial peut être utilisé. Insérez simplement l'adaptateur entre le raccord et votre pipette avant de procéder au pipetage.



Alimentation requise

Alimentation en entrée	100 volts c.a. ou 240 V c.a., 50-60 Hz, 0.2 - 0.6 A
Alimentation en sortie	6,0 V c.c., 0.5 - 0.6 A, courant continu

SIGNIFICATION DES SYMBOLES SUR LE BLOC D'ALIMENTATION

	=	Symbole DC
	=	Pour un usage à l'intérieur seulement
	=	Alimentation électrique de catégorie 2

Environnement d'exploitation

Pour des performances optimales, votre S1 Pipet Filler doit être utilisé dans les conditions d'exploitation suivantes :

Altitude	0-1,524 m
Température	10-35°C (Pour un usage à l'intérieur seulement)
Température de stockage	-10 à 40 °C
Humidité relative	10-95 % sans condensation
Variations d'alimentation (pour l'alimentation externe)	90 V CA ou 264 V CA
Surtension transitoire (pour l'alimentation électrique)	Classe d'installation II
Degré de pollution nominale applicable	Degré 2 (pollution non conductrice uniquement)

Thermo Scientific S1 Pipet Filler

Dangers et précautions

S'il est utilisé d'une manière non spécifiée par le fabricant, sa protection peut être réduite.

Avertissement S'assurer que le chargeur est connecté à une prise d'alimentation fournissant la tension et le courant spécifiés dans ce manuel d'utilisation. L'utilisation d'une prise d'alimentation inappropriée peut provoquer une décharge et un risque d'incendie.

Avertissement Une manipulation incorrecte de la batterie peut provoquer des blessures. Ne pas faire tomber la batterie. Ne pas exposer la batterie à tout type de sollicitation mécanique ou température extrême : au-dessus de 60 °C (45 °C en charge) ou sous 0 °C.

Avertissement La S1 Pipet Filler contient une batterie Li-ion et un dysfonctionnement potentiel de la batterie (court-circuit, dommage mécanique, surchauffe, etc.) peut provoquer une explosion. Ne jamais toucher directement une batterie qui fuit. Ne pas utiliser la batterie dans les zones fortement chargées en électricité statique : cela pourrait endommager les dispositifs de sécurité et provoquer des situations dangereuses.

Attention La fiche du chargeur doit être insérée dans une prise facile d'accès, d'où elle peut être facilement débranchée en cas d'urgence.

Avertissement L'utilisation de chargeurs inadaptés peut provoquer des blessures mortelles et endommager l'appareil.

Informations techniques

Pour une assistance technique ou passer une commande, contactez votre représentant Thermo Scientific le plus proche. Reportez-vous au dos pour de plus amples informations.

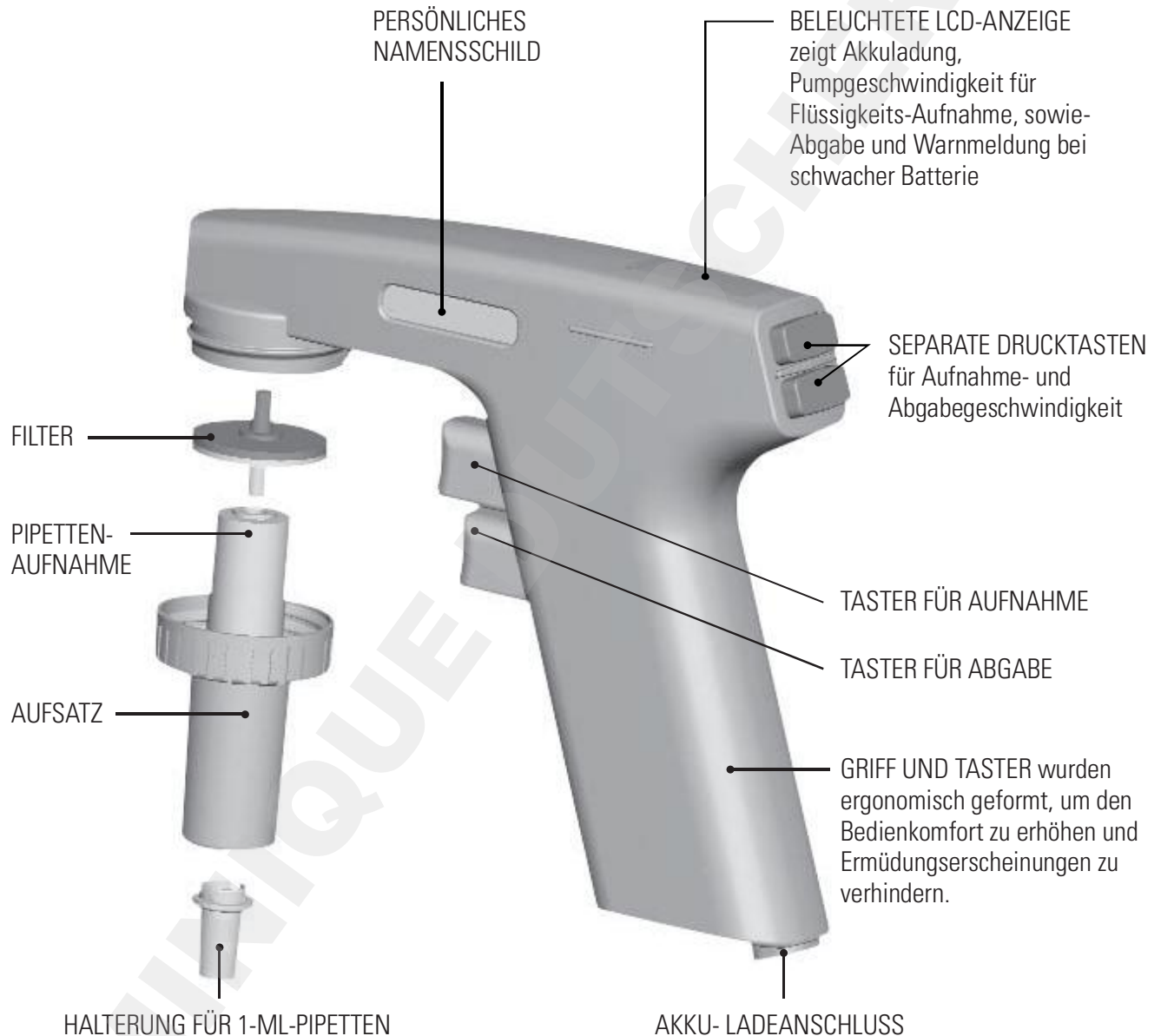
S1 Pipet Filler et accessoires

N° d'article	Description	Quantité
95*	S1 Pipet Filler	1
9066	Support pour montage mural d'un seul remplisseur de pipettes	1
9067	Pied pour montage sur table d'un seul remplisseur de pipettes	1
9069	Support latéral pour un seul remplisseur de pipettes	1
9065	Dispositif de préhension pipette en silicone	4/boîte
9070	Adaptateur pour pipettes 1 ml	1
9068	Bloc d'alimentation (entrée universelle)	1
9057	Filtres hydrophobes, 0,45 µm, stériles	25/boîte
4580560	Filtres hydrophobes, 0,45 µm, non stériles	5/sac
9064	Raccord (support, dispositif de préhension en silicone, filtre)	1

*Couleurs : 01 = blanc, 11 = clair, 21 = bleu, 31 = rouge, 41 = vert

Thermo Scientific S1 Pipet Filler

Pipettor-Übersicht



VIELE NÜTZLICHE ZUBEHÖRTEILE für Ihre spezifischen Anwendungen. Nähere Informationen hierzu entnehmen Sie bitte der Beschreibung.

Thermo Scientific S1 Pipet Filler: Kabelloser Pipettor mit modernster Halbleitertechnologie



Herzlichen Glückwunsch!

Sie haben sich für den leichten, kompakten, kabellosen S1 Pipet Filler entschieden. Dieser serologische Pipettor ist für den Gebrauch mit Mess- sowie volumetrischen Glas- und Kunststoffpipetten vorgesehen und bietet einfache, effiziente Pipettierleistung sowie maximalen Bedienkomfort.

Das Gerät hat einen leistungsstarken wiederaufladbaren Lithiumionen-Akku. Die Kapazität beträgt das 3-4 fache herkömmlich betriebener Geräte.

Vor Gebrauch

Im Lieferumfang des S1 Pipet Filler ist Folgendes enthalten:

- Kabelloser S1 Pipet Filler Pipettor
- Netzteil (zum Aufladen des Akkus oder zum Betrieb mit Netzstrom)
- Wandhalter
- Ständer für Tischmontage
- Pipettenhalter zur Vermeidung von unrundem Lauf mit 1-ml-Pipetten
- Namensschilder mit transparenter Abdeckung für die persönliche Kennzeichnung Ihres S1 Pipet Filler
- Garantieerklärung und Garantiergistrationskarte
- Internationale Netzadapter



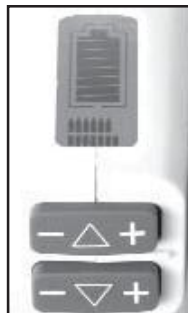
Sollte eines der aufgeführten Teile fehlen, wenden Sie sich bitte an Ihre Thermo Scientific-Vertretung.

Thermo Scientific S1 Pipet Filler

Aufladen des Akkus

Achtung: Verwenden Sie ausschließlich das Original-Ladegerät für den Thermo Scientific S1 Pipet Filler und das zugehörige Akkupack. Der Akku des Pipettors kann bei Lieferung leer sein und muss vor dem ersten Gebrauch aufgeladen werden. Verbinden Sie das Netzgerät mit dem Stecker, der der Stromversorgung Ihrer Region entspricht. Stecken Sie das Netzteil in den Akku-Ladeanschluss unten im Griff des Pipettors ein und den Netzstecker in eine Steckdose (Wechselstrom). Laden Sie das Gerät mindestens 15 Minuten, aber nicht länger als 2 Stunden lang auf. **Um die Lebensdauer des Akkus zu verlängern, sollte er alle zwei Monate aufgeladen werden, auch wenn das Gerät nicht täglich verwendet wird. Im Durchschnitt kann der Akku des S1 Pipet Filler rund 400 mal aufgeladen werden. Beachten Sie, dass das Pipettieren mit leerem Akku zu Fehlfunktionen führen kann. Wir empfehlen, den Akku mindestens alle drei Jahre auszutauschen.** Zur Vereinfachung des Ladevorgangs bietet der S1 Pipet Filler :

- Ein Akku-Symbol auf der LCD-Anzeige, das den Akku-Ladezustand anzeigt. Je mehr Balken angezeigt werden, desto stärker ist die Ladung.
- Spezielschaltkreis, der ein Überladen des Akkus verhindert und ermöglicht, dass der Pipettor jederzeit aufgeladen (oder auch nur teilweise aufgeladen) werden kann.



Anwendung des S1 Pipet Filler

Zum Betrieb des S1 Pipet Filler eine Pipette sicher in den Halter stecken und der folgenden Anleitung folgen:

Flüssigkeits-Aufnahme

Die Pipette in die zu pipettierende Flüssigkeit einführen und den oberen Taster drücken.

Abgabe

Die Pipettenspitze in das entsprechende Gefäß stecken und den unteren Drücker drücken. (Der Drücker kann von leicht bis stark gedrückt werden und ermöglicht somit eine kontrollierte Schwerkraftabgabe.)

Einstellen der Pumpgeschwindigkeit

Mit Hilfe der Tasten an der Rückseite des S1 Pipet Filler kann die Geschwindigkeit für die Flüssigkeits-Aufnahme (obere Taste) und -Abgabe (untere Taste) eingestellt werden. Für jede Funktion stehen acht Geschwindigkeiten zur Verfügung. Zum Beschleunigen wird lediglich auf das Pluszeichen (+) und zum Verlangsamen auf das Minuszeichen (-) gedrückt. Die gewählte Geschwindigkeit wird im unteren Teil der LCD-Anzeige am Pipettor angezeigt. Bei Wahl der Geschwindigkeitseinstellung Null ist die Schwerkraftabgabe aktiviert.

Desinfektion und Demontage

Der S1 Pipet Filler kann mit den üblichen Desinfektionsmitteln für den Laborgebrauch komplett gereinigt werden. Er darf jedoch nicht in Flüssigkeit eingetaucht werden. Vorbereiten des Geräts zur Reinigung:

- Den Aufsatz durch Drehen des Gehäuses nach links entfernen.
- Den aus Silikongummi hergestellten Pipetten-Aufnahme vom Aufsatz abnehmen. Pipetten-Aufnahme und Aufsatz können autoklaviert werden.

Luftfilter

Bei langsamer werdender Flüssigkeits-Aufnahme muss wahrscheinlich der Luftfilter ausgewechselt werden. Dazu den Aufsatz mit Pipetten-Aufnahme entfernen und den Filter durch leichtes Hin- und Herbewegen herausziehen.

Befestigung an der Wand

Die im Lieferumfang des S1 Pipet Filler enthaltene Wandhalterung kann unter Verwendung der Haftfläche (ebenfalls enthalten) an einer glatten, sauberen Oberfläche angebracht werden. Zur Gewährleistung einer guten Haftung die Oberfläche mit Alkohol reinigen, gut trocknen lassen und die Wandhalterung fest anpressen. Vor der Verwendung über Nacht trocknen lassen. Bei rauer Oberfläche sollten Schrauben verwendet werden.



Halterung für 1-ml-Pipetten

Zur Verbesserung der Leistung bei Verwendung von 1-ml-Pipetten bietet der S1 Pipet Filler eine spezielle Pipettenhalterung. Die Halterung einfach in das Aufsatzgehäuse drücken und die Pipette einsetzen. Somit kann die Arbeit mit einer stabilen, exakt rundlaufenden Pipette ausgeführt werden.



Elektrische Daten

Netzteileingang	100 V oder 240 V Wechselstrom, 50 - 60 Hz, 0.2 - 0.6 A
Netzteilausgang	6,0 V Gleichstrom, 0.5 - 0.6 A, Dauerstrom

BEDEUTUNG DER SYMBOLE AM NETZTEIL

	=	Gleichstrom
	=	nur für den Gebrauch in Gebäuden
	=	Netzteil Klasse 2

Thermo Scientific S1 Pipet Filler

Betriebsbedingungen

Zur Gewährleistung optimaler Leistung sollte der S1 Pipet Filler unter folgenden Betriebsbedingungen eingesetzt werden:

Höhenlage	0-1,524m
Betriebstemperatur	10-35°C (nur für den Gebrauch in Gebäuden)
Lagertemperatur	-10 bis 40°C
Relative Feuchtigkeit	10-95% nicht kondensierend
Netzspannungsschwankungen (bei externer Netzstromversorgung)	90V oder 264V Wechselspannung
Momentane Überspannung (für Netzteil)	Installationsklasse II
Klassifizierung Verschmutzungsgrad	Verschmutzungsgrad 2 (normalerweise tritt nur nicht leitende Verschmutzung ein)

Warn- und Vorsichtshinweise

Sollte das Gerät auf andere Weise als vom Hersteller vorgeschrieben verwendet werden, kann die Schutzfunktion des Geräts beeinträchtigt werden.

Warnung Schließen Sie das Netzgerät nur an Steckdosen an, deren Stromstärke und Spannung den Angaben dieses Handbuchs entspricht.

Anschluss an eine inkompatible Stromquelle kann elektrische Schläge und Feuergefahr verursachen.

Warnung Falsche Handhabung von Akku oder Pipette kann zu Verletzungen führen. Lassen Sie den Akku nicht fallen und setzen Sie ihn weder mechanischer Belastung noch extremen Temperaturen aus (mind. 0°C, max. 60°C bzw. 45°C beim Laden).

Warnung Die S1 Pipet Filler enthält einen Li-Ion-Akku. Kurzschlüsse, mechanische Beschädigung, Überhitzung u.a. Defekte können Explosionen verursachen. Fassen Sie ausgelaufene Akkus nie mit der Hand an. Verwenden Sie Akkus niemals in Bereichen mit reichlich statischer Elektrizität, da dies die Schutzeinrichtungen beschädigen und zu Gefahrensituationen führen kann.

Vorsicht Wählen Sie eine gut erreichbare Steckdose, aus der das Ladegerät in Notfällen sofort herausgezogen werden kann.

Warnung Die Verwendung ungeeigneter Stromquellen kann zu tödlichen Verletzungen und schweren Materialschäden führen.

Technische Daten

Für technische Fragen oder für Nachbestellungen wenden Sie sich bitte an Ihre Thermo Scientific Vertretung. Ausführliche Informationen sind auf der Rückseite aufgeführt.

S1 Pipet Filler Pipettoren und Zubehör

Art.-Nr.	Beschreibung	Einheit
95*	S1 Pipet Filler	1
9066	Wandmontierte Halterung für Single Pipet Filler	1
9067	Tischständer für Single Pipet Filler	1
9069	Flügelständer für Single Pipet Filler	1
9065	Pipettengreifer, Silikon	4/Karton
9070	Halterung für Pipet Filler (1 ml)	1
9068	Netzteil (Universaleingang)	1
9057	Hydrophobische Filter, 0,45 µm, steril	25/Karton
4580560	Hydrophobische Filter, 0,45 µm, nichtsteril	5/Tüte
9064	Aufsatz (Halter, Silikongreifer, Filter)	1

*Erhältliche Farben: 01 = Weiß, 11 = Transparent, 21 = Blau, 31 = Rot, 41 = Grün

Thermo Scientific S1 Pipet Filler

ピペッター概観



多様なアクセサリを装備しており、さまざまなアプリケーションに対応できます。
詳細は本文をご参照ください。



Thermo Scientific S1 Pipet Filler: 先進のソリッドステート技術によるコードレススピペッター



ありがとうございます!

軽量コンパクトなコードレススピペッターである Thermo Scientific S1 Pipet Filler をご購入いただきました。

ガラス製またはプラスチック製のメスピペットと組み合わせて使用するよう設計されており、シンプルで効率的な性能と快適なピペッティング操作を提供いたします。

強力なリチウムイオンバッテリーで動作し、1回の充電で、従来のニッケルカドミウム電池を使用する製品と比べて3~4倍長く操作することが可能です。

ご使用前に

S1 Pipet Filler キットには下記が同梱されています。

Thermo Scientific S1 Pipet Filler

- ACアダプタ(バッテリー充電およびAC電源に接続しての操作が可能です)
- 壁掛けホルダ
- 卓上スタンド
- ピペットサポート (1 mL ピペット用)
- ネームカードおよびクリアカバー
- 保証書および保証登録カード
- インターナショナル電源アダプタ



同梱品に欠品等がございましたら、ご購入いただきました代理店にご連絡ください。

Thermo Scientific S1 Pipet Filler

充電

警告: Thermo Scientific S1 Pipet Filler専用の充電器およびバッテリーパックのみをご使用ください。

ピペットフィラー用バッテリーは放電状態で出荷されていますので、初めてご使用になる前に充電する必要があります。

電源ユニットに各国専用の電源プラグアダプターを挿入してください。

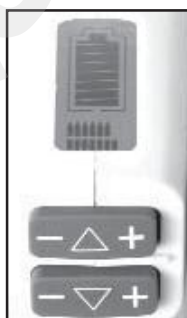
電源コードをピペット分注器のハンドルの底部にある充電ソケットに差し込み、コードの反対側を壁のAC電源コンセントに差し込みます。

充電はどの地域でも15分～2時間まで可能です。

バッテリーのライフサイクルを長くするには、ピペットフィラーを毎日使用していなくても、2ヶ月ごとに充電することが推奨されます。標準的なS1 Pipet Filler用バッテリーは、およそ400回の充電ができます。劣化したバッテリーを使用するとピペットが誤作動する恐れがありますので注意してください。

バッテリーは少なくとも3年ごとに交換することを推奨します。S1 Pipet Fillerのその他の便利な特徴は以下のとおりです。

- LCDディスプレイ上のバッテリーアイコンでバッテリーの充電レベルを表示します。バーがより長く表示されると、充電量がより多くなります。
- 特別な回路により、過充電を防止し、また、ピペット分注器の充電や、都合の良いときに部分的な充電が可能です。



使用方法

S1 Pipet Fillerのノーズピースにメスピペットをしっかりと差し込みます。

吸引

ピペットの先を試料に浸し、上のトリガーを押します。

分注

ピペットの先端を分注する容器に入れ、下のトリガーを押します。トリガーの押し方を加減することで、自然落下による分注をコントロールすることができます。

ポンプスピードの設定

S1 Pipet Fillerの後ろ側のボタンで吸引(上側ボタン)および分注(下側ボタン)スピードを設定できます。それぞれ8段階の速度がセットでき、+を押すと早く、-を押すと遅くなります。設定したスピードは液晶ディスプレイの下部に表示されます。分注スピードを0にすると重力のみの自然落下による分注が可能です。

消毒と分解

一般的なラボ用消毒剤でS1 Pipet Filler全体をクリーニングすることができますが、決して消毒液の中に浸さないでください。クリーニングを行うときは、以下の準備を行ってください。

- ノーズピースを反時計方向に回して外します。
- シリコンゴムのピペットクリッパーをノーズピースから外します。ピペットグリッパーとノーズピースはオートクレーブ可能です。

フィルター

吸引速度が遅くなったときは、フィルターの交換が必要です。ズピースとピペットグリッパーを取り外し、フィルターを小刻みに揺り動かしながら強く引いて本体から取り外します。

壁への取り付け

同梱の壁掛けホルダは、滑らかな壁面に付属の粘着テープで取り付けることができます。確実に取り付けるために、壁面をアルコールで拭き、乾燥させてから、壁掛けホルダを取付位置にしっかり押し付けます。一晩おいてから、使用してください。粗い表面には、ねじで取り付けます。



1mL ピペットサポート




ピペッティング性能を向上させるため、S1 Pipet Fillerはユニークなピペットサポートを用意しています。ノーズピースの中にピペットサポートをカチッと取り付け、ピペットを差し込んで使用するとピペットがぐらつかず安定します。



電源

入力	100VAC または 240VAC 50-60 Hz、0.2 - 0.6 A
出力	6.0VDC、0.5 - 0.6 A 定常電流

ACアダプタのシンボルマーク

	=	直流
	=	屋内使用のみ
	=	クラス2電源

動作環境

最適な性能を確保するため、S1 Pipet Filler は下記の条件範囲でお使いください。

標高	0-1524m
動作温度	10-35°C (屋内使用のみ)
保存温度	-10 ~ +40 °C
相対湿度	10-95% (結露しない)
電圧変動(外部電源)	90V AC または 264V AC
過渡過電流(外部電源)	設置カテゴリ II
汚染度の許容範囲	汚染度2 (通常非導電性の汚染のみが発生)

Thermo Scientific S1 Pipet Filler

危険情報と予防措置

メーカーの指定と異なる用法で使用すると製品の保護機能が損傷を受けることがありますので、おやめください。

警告 本ユーザーマニュアルに記載されている電圧と電流に合ったコンセントに変圧器を接続してください。電圧と電流が異なるコンセントに接続すると、感電や火災の原因となります。

警告 バッテリーやピペットを正しく使用しないと、怪我の原因となります。

バッテリーを落とさないでください。機械的ストレスや極度な高低温（60°C 以上（充電時は45°C）、または0°C以下）にバッテリーをさらさないでください。

警告 S1 Pipet Filler ピペットにはリチウムイオンバッテリーが含まれており、バッテリーの不具合（ショート、機械的な損傷、オーバーヒートなど）は爆発の原因となります。漏れのあるバッテリーは直接触れないでください。

安全デバイスが破損し、危険な状況が発生する可能性があるため、静電気が多く発生している場所でバッテリーを使用しないでください。

注意 充電器のプラグは、手の届くところにあるコンセントに挿入し、緊急時にはいつでもプラグを抜くことができるようにしてください。

警告 不適切な電源装置を使用すると、致命的な怪我や機器の損傷につながる恐れがあります。

お問合せ

技術サポートやご注文については、代理店または販売元にお問い合わせください。詳細は裏表紙をご参照ください。

S1 Pipet Filler のモデルとアクセサリ

Cat. No	製品の詳細	Qty
95*	S1 Pipet Filler	1
9066	シングルピペットフィラー壁取り付け用スタンド	1
9067	シングルピペットフィラーテーブル取り付け用スタンド	1
9069	シングルピペットフィラーウイング式スタンド	1
9065	シリコンピペットグリッパー	4/ケース
9070	1 ml ピペットフィラーサポート	1
9068	電源(ユニバーサル入力)	1
9057	疎水性フィルター、0.45 µm、無菌	25個/箱
4580560	疎水性フィルター、0.45 µm、非無菌	5/バッグ
9064	ノズル(ホルダー、シリコングリッパー、フィルター)	1

*入手可能な色：01 = 白、11 = 透明、21 = 青、31 = 赤、41 = 緑

Thermo Scientific S1 Pipet Filler

피펫터 개요



특정 작업에 용이하도록 여러 가지
부속품이 제공됩니다. 자세한 내용은
설명서를 참조하십시오.



Thermo Scientific S1 Pipet Filler: 첨단 고체 기술의 무선 피펫터



감사합니다!

Thermo Scientific 사의 소형 무선 S1 Pipet Filler를 구매해 주셔서 감사합니다.

S1 Pipet Filler는 유리 및 플라스틱 재질의 눈금 및 용적 측정 피펫을 사용하여 간단하고 효율적이며, 편안하게 피펫팅 하도록 디자인하였습니다.

또한, 반영구적인 리튬 이온 충전지를 사용하여 니켈카드뮴 전지를 사용하는 타제품에 비해 충전시간(15분 - 2시간)이 짧고, 한번의 충전으로 3-4배 오래 사용이 가능합니다.

시작하기 전에

S1 Pipet Filler 패키지에는 다음과 같은 부속품이 들어 있습니다.

- Thermo Scientific S1 Pipet Filler
- 전원 공급장치 (충전용 또는 AC 전류 사용시)
- 벽걸이 장치
- 탁상용 스탠드
- 1mL 피펫 사용시 흔들림 방지 피펫 어댑터
- S1 Pipet Filler를 소유주를 나타내는 이름표 및 투명 커버
- 보증서 및 보증 등록 카드
- 국제적으로 사용할 수 있는 파워 어댑터



위 목록에서 혹시 빠진 것이 있으면, TS 고객 서비스 센터에 연락하시기 바랍니다.

Thermo Scientific S1 Pipet Filler

충전/재충전

경고: 전용 Thermo Scientific S1 Pipet Filler 차저 및 배터리카세트만 사용하십시오.

Pipet Filler 배터리는 배송 시 방전시킬 수 있으며, 처음 사용 전에 반드시 충전이 되어야 합니다. 전원 공급 장치에 국가별 전원 어댑터를 삽입하십시오. 피펫터 핸들 아래의 충전 소켓에 전원을 삽입하고 반대쪽으로 AC 소켓에 연결합니다. 장치를 15분에서 2시간 사이로 충전하십시오. **배터리 수명을 연장하기 위해 매일 사용하지 않더라도 2개월마다 Pipet Filler를 충전하기를 권장합니다. 일반적인 S1 Pipet Filler 배터리는 약 400 충전 사이클의 수명을 가지고 있습니다. 수명이 다한 배터리를 피펫의 오작동을 일으킬 수 있습니다. 최소한 3년마다 배터리를 교체하기를 권장합니다.** S1 Pipet Filler의 편리한 기능:

- 배터리 충전량을 표시하는 LCD 화면의 배터리 아이콘 - 바가 많을수록 충전이 많이 된 것입니다.
- 배터리 과충전을 방지하고 피펫터를 언제든지 완충 혹은 일부 충전할 수 있게 하는 특수 회로.



S1 Pipet Filler 사용법

S1 Pipet Filler를 사용하려면 피펫을 어댑터에 끼워 고정시킨 후, 다음의 설명대로 하십시오.

흡입

피펫을 샘플에 넣은 후 위쪽 작동버튼을 누르십시오.

분주

피펫을 원하는 용기에 넣은 후 아래쪽 작동버튼을 누르십시오. (스위치를 가볍게 누르면 중력으로 인해 분주가 조정됩니다.)

펌프 스피드 설정

S1 Pipet Filler 장치 뒤의 버튼은 흡입 (위쪽 버튼) 및 분주 (아래쪽 버튼) 속도를 조절합니다. 각 기능 별로 속도를 8단계로 조절할 수 있으며, 빨리 하려면 "+", 늦추려면 "-" 표시를 누르면 됩니다. 선택한 속도가 피펫터 LCD의 하단에 나타나게 됩니다. 속도를 0으로 설정해 놓으면, 중력에 의해 분주가 이뤄집니다.

멸균 및 기구 해체

S1 Pipet Filler 전체는 일반 실험실 소독제로 멸균할 수 있지만, 용액에 담가서는 안 됩니다. 멸균을 위한 준비:

- 케이스를 시계 반대방향으로 돌려 Nose 부분을 분리
- 실리콘 고무 피펫 고정기를 노즈콘(nosecone) 으로부터 분리시킵니다. 피펫 고정기와 노즈콘은 증기과압처리할 수 있습니다.

에어 필터

흡입 속도가 느리다면 이는 필터를 교체할 때라는 신호일 수도 있습니다. 필터를 교체하려면 노즈와 피펫 고정기를 제거하고 필터를 흔들어 잡아당겨 본체에서 분리합니다.

벽 장착시 부속품

S1 Pipet Filler 벽걸이는 깨끗하고 평평한 표면에 접착제(제공됨)로 부착할 수 있습니다. 벽의 표면을 알코올로 닦아낸 후, 말린 다음에 벽걸이 장치를 설치할 자리에 힘껏 눌러 고착시킬 수 하룻밤이 지나고 나서 사용하십시오. 표면이 매끄럽지 않은 벽에는 나사를 이용해 설치하십시오.



1mL 피펫 어댑터

1mL 피펫 사용 시 피펫팅 성능을 개선하기 위해 S1 Pipet Filler는 독특한 피펫 어댑터를 제공합니다. 피펫 어댑터를 노즈콘 케이스에 찰칵 집어 넣은 후, 피펫을 삽입하면 피펫이 고정되어 안전하게 원하는 작업을 할 수 있습니다.



전원 사양

전원공급장치 입력	100V AC 또는 240V AC 50-60 Hz, 0.2 - 0.6 A
전원공급장치 출력	6.0VDC, 0.5 - 0.6 A 정전류(CC)

전원 공급장치 기호

— —	=	DC 기호
⏏	=	실내 사용 전용
⏏	=	2급 전원 공급장치

작동 환경 조건

S1 Pipet Filler 피펫터는 다음과 같은 환경에서 가장 잘 작동합니다.

작동 고도	0-1,524m
작동 온도	10-35°C (실내 사용 전용)
상대 습도	10-95% 비응축
주전압 변동 (외부용 전원 공급장치)	90V AC 혹은 264V AC
과도 과전압 (전원 공급장치용)	설치 카테고리 II
해당 오염도	2도 오염 (보통 비전도체적인 오염만 발생)

Thermo Scientific S1 Pipet Filler

위험 및 주의사항

제조업체에서 지정한 용도 외로 사용할 경우, 정해진 품질 보증을 받을 수 없습니다.

기술 정보

기술지원이 필요하거나 주문 및 제품과 관련하여 문의 사항이 있는 경우 가까운 Thermo Scientific 대표에게 문의하십시오. 자세한 연락처는 뒷면을 참조하십시오.

S1 Pipet Filler 모델 및 부속품

아이템 번호	구분	수량
95*	S1 Pipet Filler	1
9066	싱글 Pipet Filler 벽걸이 고정장치	1
9067	싱글 Pipet Filler 탁상형 스탠드	1
9069	싱글 Pipet Filler 링 스탠드	1
9065	실리콘 피펫 고정기	4/케이스
9070	1 ml Pipet Filler 어댑터	1
9068	전원 공급 장치(범용 입력)	1
9057	멸균 소수성 0.45 µm 필터	상자 당 25개
4580560	비멸균 소수성 0.45 µm 필터	5/백
9064	노즈피스(홀더, 실리콘 고정기, 필터)	1

*색: 01 = 백색, 11 = 투명, 21 = 청색, 31 = 적색, 41 = 녹색

Thermo Scientific S1 Pipet Filler

移液器概述



众多有用的附件是您在各种具体用途上的利器。详情见内。



Thermo Scientific S1 Pipet Filler

采用先进固态技术的无绳移液器



恭祝您！

恭喜您购买了来自TS、轻盈小巧的血清移液管用移液器——S1 Pipet Filler。S1 Pipet Filler系专为与有刻度的量液玻璃容器和塑料移液管配合使用而设计，移液操作简单、高效，可最大限度提升移液操作的舒适性。

本移液器采用的重型可充电锂离子电池，与使用镍铬电池的同类产品相比，一次充电可使用的时间大约要长3到4倍。

重要须知

S1 Pipet Filler包装箱内应有以下物品：

- Thermo Scientific S1 Pipet Filler
- 电源线（用于电池充电或使用交流电）
- 墙壁安装支架
- 桌面安装基座
- 1毫升移液管的专用套管
- S1 Pipet Filler个性化所用的铭牌和透明盖
- 保修证书和保修登记卡
- 国际规格电源适配器



如果缺少上述任何物品，请与TS代理商联系。

Thermo Scientific S1 Pipet Filler

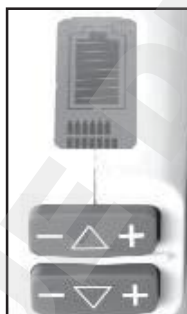
S1 Pipet Filler的充电

警告：仅使用原产的 Thermo Scientific S1 Pipet Filler 充电器和电池组。

移液管吸注器电池在交付时可能已经被放电，必须在首次使用前进行充电。

将相应国家的电源适配器插入电源设备。将电源接入位于移液器把手基座上的充电插座，电源另一端接入交流壁式插座。在任何地方，都让设备充电 15 分钟到 2 小时。为延长电池使用寿命，建议即便每天都使用移液管吸注器，也要每两个月充一次电。通常情况下，一个 S1 Pipet Filler 电池能维持大约 400 次充电周期。请注意，耗尽电量的电池可能导致移液管出现故障。我们建议您至少应该每 3 年更换一次电池。为方便客户更加轻松快捷的使用，S1 Pipet Filler 具备以下功能：

- LCD 显示屏上有电池图标，表明电池的电量水平，柱状图越高，电量越高。
- 特别电路使得电池能够过量充电，可随时对移液器进行充电或部分充电。



S1 Pipet Filler 的使用方法

要使用 S1 Pipet Filler，先将移液管插入移液吸嘴，然后按以下步骤操作即可：

吸液操作

移液管插入试样，按上方开关。

排液操作

移液管管尖伸入您选定的容器，按下方开关。（开关不完全按下时，可部分依靠重力排液）

设定泵速

使用 S1 Pipet Filler 背后的按钮可设定吸液（上面的按钮）和排液（下面的按钮）的速度。吸液和排液速度各有八档，“+”为增加，“-”为降低。移液器 LCD 显示屏的下文会显示您选择的速度。如果选择速度为零，则为依靠重力排液。

消毒和拆卸

整个 S1 Pipet Filler 均可使用最常见的实验室消毒剂进行清洗，但是不能浸入液体中消毒。清洗之前，要做以下准备工作：

- 逆时针方向转动移液管卡座，取下换管转盘。
- 从转盘锥罩内取出硅橡胶移液管夹。移液管夹和转盘锥罩均可用高压灭菌器消毒。

空气过滤器

吸液速度降低可能说明需要更换空气过滤器。要更换空气过滤器，先取下换管转盘和移液管夹，抓牢过滤器，左右扭动，取出过滤器。

墙上安装

S1 Pipet Filler自带墙壁安装支架，可使用所附的双面胶带固定在光滑、清洁的表面上。要取得最佳的安装效果，先用酒精清洗墙面，自然风干，然后把墙壁安装支架紧紧压要在固定的位置上，保持一夜后即可使用。如果墙面粗糙，安装时使用螺钉固定。



1毫升移液管专用套管

为改进使用1毫升移液管的移液操作，S1 Pipet Filler 配备了一个独特的专用套管附件。只要把这个附件卡入转盘锥罩卡座，插入移液管即可，进行移液操作时移液管可保持稳定，不会晃动。



电源要求

电源输入	100V交流或240V交流， 50 - 60Hz，0.2 - 0.6 A
电源输出	6.0V直流，0.5 - 0.6 A 恒定直流

电源符号说明

	=	直流
	=	限室内使用
	=	2类电源

工作环境条件

要取得最佳使用效果，S1 Pipet Filler应在以下条件下使用：

海拔高度	0-1,524米
工作温度	10-35° C (限室内使用)
相对湿度	10-95%，无凝结
主要电源电压波动 (外接电源)	90V交流或264V交流
瞬间过电压 (电源)	II类安装
适用的污染度等级	2度污染 (一般仅有非传导性污染)

Thermo Scientific S1 Pipet Filler

危险及注意事项

如果不按照厂家的规定使用设备，可能破坏设备本身的保护功能。

技术信息

如果需要技术协助或再次定货，请就近与TS代理商联系。

S1 Pipet Filler及附件

目录号	说明	数量
95*	S1 Pipet Filler	1
9066	单移液管吸注器壁装台	1
9067	单移液管吸注器桌装台	1
9069	单移液管吸注器两翼式安装台	1
9065	硅制移液管夹子	每箱 4 个
9070	1 毫升移液管吸注器支架	1
9068	电源（通用输入电源）	1
9057	疏水过滤器，0.45 微米，无菌	每箱 25 个
4580560	疏水过滤器，0.45 微米，非无菌	每袋 5 个
9064	喷嘴（固定装置、硅制夹子、过滤器）	1

*提供颜色：01 = 白色、11 = 无色、21 = 蓝色、31 = 红色、41 = 绿色

Technical Support:

Europe and Asia:

info.pipettes@thermofisher.com

North America:

ushdtechnicalservices@thermofisher.com

Visit www.thermoscientific.com for additional product information

Visit www.thermoscientific.com/glp for application notes, videos and to learn good laboratory pipetting practices

thermoscientific.com

info.pipettes@thermofisher.com

© 2016 Thermo Fisher Scientific Inc. All rights reserved. All trademarks are the property of Thermo Fisher Scientific Inc. and its subsidiaries. Specifications, terms and pricing are subject to change. Not all products are available in all countries. Please consult your local sales representative for details.

Thermo Fisher Scientific

Ratastie 2, P.O.Box 100

FI-01621 Vantaa

Finland

1508880-02

Thermo
SCIENTIFIC

Part of Thermo Fisher Scientific