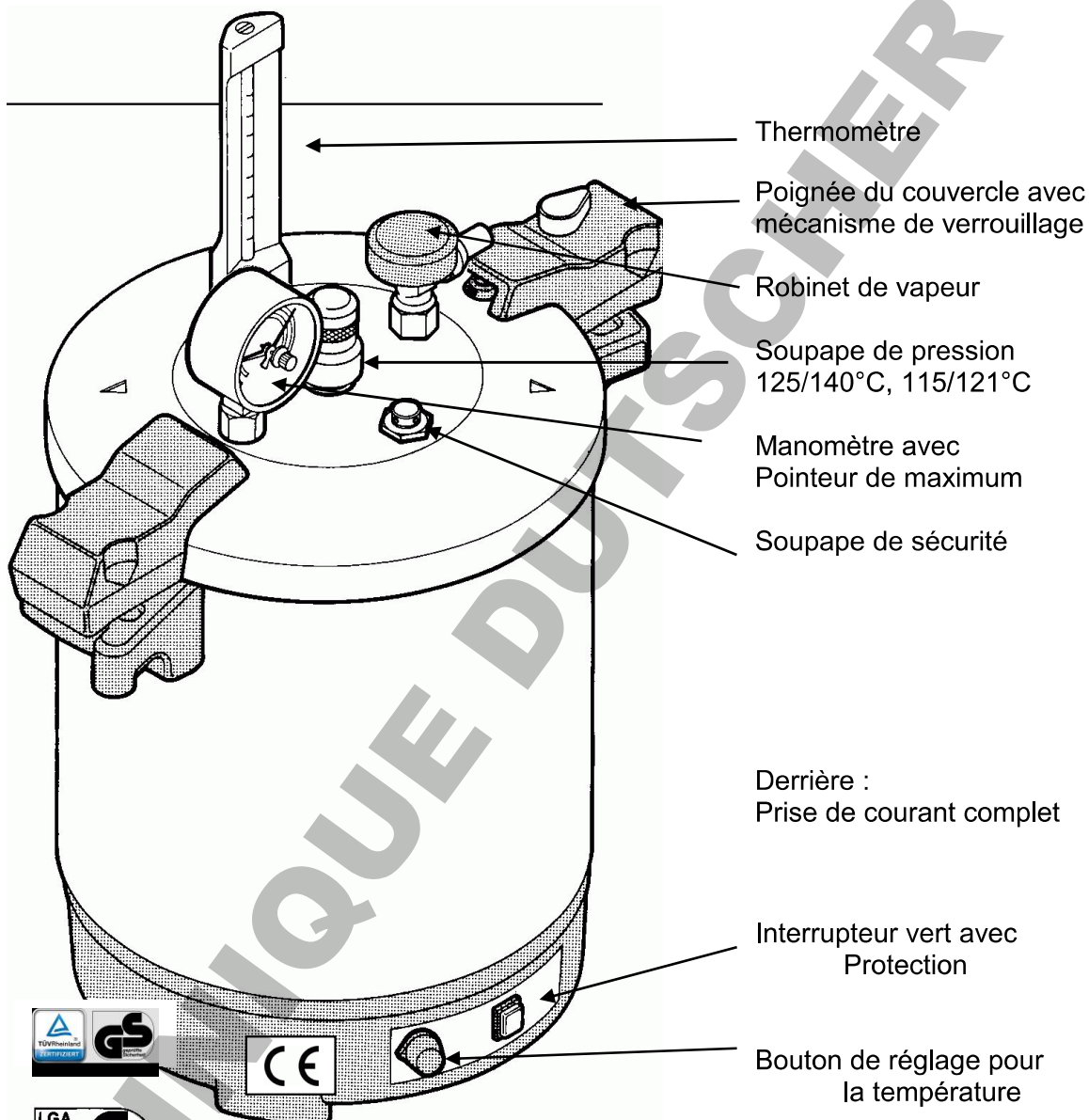


APPAREIL de Laboratoire à haute pression

Autoclave pour usage en laboratoire;
outil de recherche et développement



ILGA
CERTOCLAV Sterilizer GmbH
Georg Grinninger Str. 37
A-4050 Traun / Austria
Téléphoné: +43 7229 689
Fax : +43 7229 689-20
Email: office@certoclav.com
Internet: www.certoclav.com

Remplissage, fermeture et mise en marche du CertoClav

Le premier cycle de stérilisation doit être effectué avec uniquement de l'eau Distillée (sans matériel à stériliser).


L'eau distillée

Pour les autres cycles, remplissez le CertoClav avec 1 litre d'eau distillée. Ou bien eau déminéralisée avec 1/3 d'eau potable.

Mettez le matériel à stériliser dans le CertoClav (si le matériel doit être sec à la fin du cycle de stérilisation, utilisez alors un panier à instruments)

Important: **n'essayez pas de stériliser de bouteilles sous vide!**

Important

Fermer: tournez le bouton orange vers position 

Ouvrez le robinet à vapeur. Fixer un tuyau de 10 mm (diamètre intérieur) Placez le couvercle de façon à ce que les flèches indiquent le milieu des poignées, tournez alors dans le sens des aiguilles d'une montre jusqu'à ce que les poignées se rejoignent.

Robinet à vapeur ouvert?

Tournez le bouton orange vers 

Verrouillage

Mettez l'indicateur de pression maximale sur "0".

Indicateur de pression "0"

Tournez au maximum la soupape de stérilisation centrale:

- contre le sens des aiguilles d'une montre = 1,4 bar, \pm 125°C (pour du matériel peu résistant à la chaleur)
- dans le sens des aiguilles d'une montre = 2,7 bar, \pm 140°C

Température

Réglez le CV-EL mettre le bouton de réglage à température désirée.

Après 6 - 8 minutes la vapeur s'échappe du robinet à vapeur. Laisser 3 minutes et puis fermer le robinet.

3 Minutes 

Avec l'augmentation de la pression la température désirée est atteinte et de la vapeur s'échappe de la valve de stérilisation. Pour le modèle CV-EL cela se fait automatiquement par l'action du thermostat).

Durée de stérilisation:

5 minutes à 140°C (zone rouge de manomètre)

15 minutes à 125°C (partie bleue du manomètre)

L'indicateur sur le manomètre ne peut pas descendre en dessous de la zone bleue/rouge; c.à.d., il doit toujours y avoir échappement de vapeur.

Désenclencher L'interrupteur principal.

Ouvrir le CertoClav

Ouvrir le purgeur. Pour la stérilisation de bouteilles de verre, attendre que la température soit retombée en dessous de 80°C avant d'ouvrir, pour les milieux et fluides qu'elle soit retombée en dessous de 70°C (regarder le thermomètre).

Thermomètre

Observées étiquettes indicateur de température sur la chambre.

Amener le bouton orange sur la position 

Vérifiez que l'aiguille du manomètre est sur zéro. Tournez alors le couvercle dans le sens inverse des aiguilles d'une montre et enlevez-le.

Pour améliorer le séchage, retirer le panier du stérilisateur et laisser refroidir à température ambiante avant de retirer les produits stérilisés.

Indications de sécurité

N'utiliser le CertoClav qu'en suivant le mode d'emploi.

Lire le mode d'emploi

Matériel: Alliage d'Aluminium Les milieux agressifs tels que certaines Solution de salines et certains acides sont cause de corrosion. Il faut donc les stériliser dans des récipients fermés. Mais n'utilisez jamais de récipients en verre fermés à fond!

✓ Corrosion

Ne jamais faire fonctionner l'appareil **sans eau**.
1,5 litres d'eau maximum (2 litres pour le CV-EL 18L GS)

✓ Niveau d'eau

Ne pas stériliser de bouteilles fermées (valable en particulier pour les bouteilles de verre).

✓ Pas de bouteilles fermées

Pour la stérilisation de bouteilles de verre, attendre que la température soit retombée en dessous de 80°C avant d'ouvrir, pour les fluides, la température ne doit pas dépasser 70° C = approx. 40 min.

✓ Vérifier la température
 Attention CHAUD

Ne pas transporter le CertoClav à plein.

Ne jamais laisser échapper la vapeur en direction de personnes.
(Nota: la vapeur peut être directement conduite à un évier ou un système d'écoulement avec un tuyau 10 mm diamètre intérieur.

✓ Vapeur chaud

Ne pas utiliser l'appareil dans les zones où existe un danger d'explosion.


Ne plonger dans l'eau ni le couvercle ni la chambre. Pour les nettoyer, passer simplement un chiffon humide sur l'intérieur et sur l'extérieur. Couvercle de la chambre et de ne pas immerger dans l'eau. Avant le nettoyage / désinfection tirer de fiche et d'alimentation. Nettoyez / désinfecter l'appareil uniquement lorsque froid.

Pour la désinfection de surface être propre désinfectants avec les ingrédients : L'éthanol, le propanol, l'isopropanol, le glutaraldéhyde, composés d'ammonium quaternaire. Ils suivent les instructions d'application du fabricant de désinfectants.

Les réparations sur les soupapes, dispositifs de sécurité et électrique doivent être effectuées uniquement par un nommé CertoClav partenaire ou par le fabricant. **N'utiliser que des pièces d'origine!** Faire attention de liste de pièces de rechange.

Mécanismes de sécurité

5 critères de sécurité

①+② Un **clapet de verrouillage** actionne une **valve de sécurité** dans la poignée du couvercle. Si le couvercle a été mal mis, la pression ne peut pas monter. En tournant le bouton de verrouillage  (ouvert) la valve s'ouvre automatiquement et la vapeur peut s'échapper.

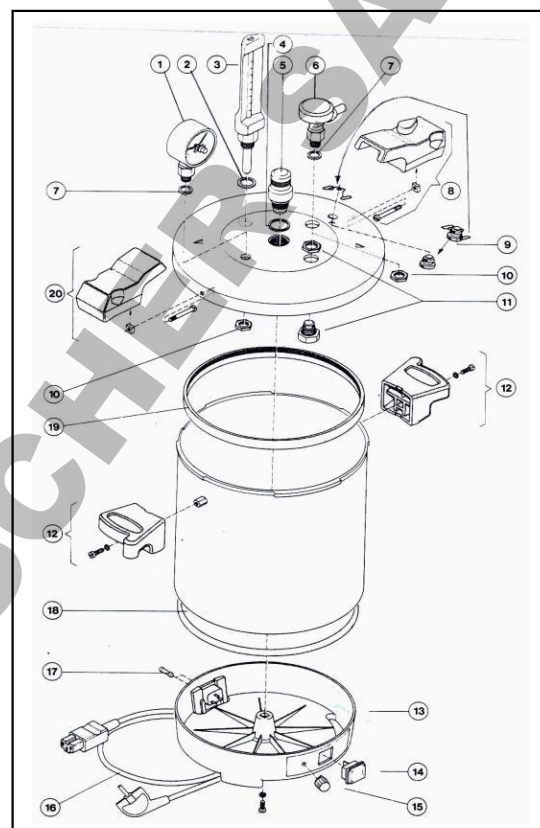
③ La **soupape de pression** s'ouvre toujours lorsque la pression réglée est dépassée. Se la pression effective est dépassée de 10% un mécanisme de sécurité libère la vapeur.

④ A partir 3,6 - 4 bars, une **valve de sécurité** s'ouvre si la soupape de pression n'a pas fonctionné. Cette valve se referme automatiquement une fois que la pression est retombée **dans ce cas, il faut changer IMMEDIATEMENT LA SOUPE DE PRESSION!**

⑤ A partir d'une pression de 4.7 bars, le **joint du couvercle** est pressé et sort par un **trou de sécurité placé au bord** de la chambre de stérilisation avec un claquement fort. Dans ce cas, il est impératif de ne plus utiliser l'appareil. Envoyez-le à votre vendeur ou au fabricant qui le contrôlera. Il est dangereux et peu sûr d'utiliser l'appareil dans cet état!

Liste de pièces de rechange

1	1250334	Manomètre avec pointeur de maximum, classe de précision 1.6 (EN837-1)
2	1250437	Joint pour thermomètre
3	1250332	Thermomètre
4	1250433	Joint pour soupape
5a	1250304	Soupape de pression 125°/140°C; 280°F/257°F
5b	1250302	Soupape de pression 115°/121°C
6	1250348	Robinet de vapeur
7	1250451	Joint pour manomètre et robinet de vapeur
8	1250235	Poignée du couvercle avec mécanisme de verrouillage
9	1250242	Soupape d'évacuation
10	1250194	Ecrou pour manomètre et robinet de vapeur
11	1250310	Soupape de sécurité avec O-ring, diam. 16,2mm
12	1250237	Poignée avec vis pour chambre de stérilisation
13	1250324	Base
14	1250347	Interrupteur vert avec protection
15	1250329	Bouton de réglage pour la température
-	1250338	Thermostat
16	1250337	VDE/IEC câble avec interrupteur, 3 m
17	1250363	Fusible 10 Amp., retardé – jusque prod. Août 2002
17a	1250362	Porte fusible 10 A sans fusible – jusque prod. Août 2002
-	1240325	Prise de courant complet
-	1250335	Bimétal Fusible 2 x
18	1250408	Joint de base
19	1260404	Joint de couvercle diam. 24 cm Silicone blanc
20	1250236	Poignée avec vis et écrou
-	1250357	Jeu de câbles complète, nouveau sans fusible



Pièces de rechange et de services

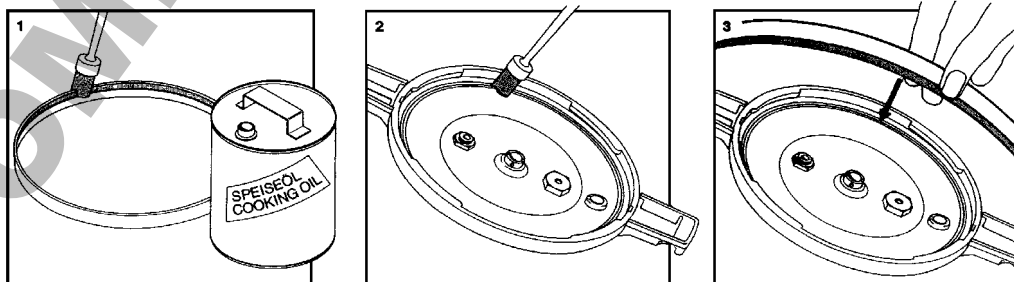
S'il devait y avoir une fuite dans le joint du couvercle et que de la vapeur s'échappe entre le couvercle et la chambre de stérilisation, cela signifie que le joint est mal placé ou qu'il faut le changer.

L'eau courante entraîne des dépôts et **colorations**. Ces dépôts peuvent colmater la valve de stérilisation. Il faut donc toujours utiliser de l'eau distillée.

Pour éliminer les colorations, ajouter un peu d'acide citrique à l'eau distillée et faire bouillir l'eau 10 minutes environ sans mettre le couvercle.

Changement du joint de couvercle

Suivez le dessin ci-dessous. Huilez la rainure et le joint avec de l'huile alimentaire, placez ensuite le joint dans la rainure, la côte rainurée vers l'intérieur. Procéder de l'intérieur du couvercle vers l'extérieur. Comprimer légèrement le joint contre la partie déjà en place, ne pas tirer pour ne pas allonger le joint.



NOUS VOUS RECOMMANDONS LES CERTOCLAV SERVICE SET DE **ART.NO.1250499**.
Il contient toutes les pièces de rechange qui sont en cours d'usure et doivent être remplacés.
(Joint de couvercle 1260404, Joint pour manomètre et robinet de vapeur 1250451,
Joint pour soupape 1250433, Soupape d'évacuation 1250242).

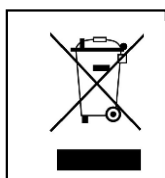
N'utiliser que des pièces d'origine!

Il est recommandé d'envoyer l'unité de contrôle à votre revendeur ou le fabricant à un intervalle de 2 - 3 ans.

ETIQUETTES

S2 30min

PEU DE DURÉE DE OPÉRATION 30 minutes



Directive 2002/96/EC (WEEE):

Le fournisseur prendra la marchandise livrée de retour sur la charge du client après l'utilisation d'achèvement et d'assurer une meilleure disposition de traitement, de valorisation et de recyclage conformément aux lois dûment.



INDICATION: Faire attention le mode d'emploi



INDICATION: „ SURFACE CHAUD“



APPREIL EST CONFORME AUX DIRECTIVES CE-MARK
2006/95/EC + EMC 2004/108/EC.

DONNÉES TECHNIQUES

CV-EL

		CV-EL 12 L GS	CV-EL 18 L GS
Chambre	Capacité	12 litre	18 litre
	Dimension	Ø 24 cm * 26 cm	Ø 24 cm * 40 cm
	Diam. Hauteur	35 cm	46,5 cm
	Material:	Aluminium No. EN AW 3103	
Autoclave compl.	Poids	7,00 kg	8,20 kg
Température et pression max.		140°C (280°F)	2,7 bar (39 psi)
Soupape spécial		125°C (257°F)	1,4 bar (20 psi)
Soupape spécial		121°C (250°F)	1,2 bar (18 psi)
Pression a l'examen 4,1 bar		115°C (239°F)	0,7 bar (10 psi)
Électrique	Tension nominale	AC 230 V~	
	Fréquence	50-60 Hz	
	Service	1900 W	
Construction d'appareils de pression		conforme: Directive 2006/95/EC	
Norme		EN61010-1:2001. EN 61010-2-40:2005 (IEC 1010-1:2001, IEC 1010-2-40:2005)	
GS-Certificat	No. S60090708	ZEK 01.4-08/11.11	
		GS-Signe „Geprüfte Sicherheit“ TÜV Rheinland	

Complet cycle se composer de:

Chauffer: **6 - 8 minutes**
 Aérer: **minimum 3 minutes**
 Construire de pression: **approximatif 3 minutes**
 Stérilisation et température: **dépendre d'utilisation, par exemple:**
 140°C – 5 min, 125°C – 15 min, 121°C – minimum 15-20 min.
 Refroidir et Séchage: **Corps plein immédiat placer dehors.**
Verre après environ 30 min de 80°C.
Fluides après environ 40 min de 70°C.

ATTENTION: PÉRIODE DE MARCHE 30 Minutes = S2 30min

APPREIL EST CONFORME AUX DIRECTIVES CE, A LA NORME 2006/95/EC.

GARANTIE

L'appareil a été de notre contrôle de qualité à 100% par l'étude. La garantie de ce produit (à l'exception des joints) est de **2 ans** à date d'achat.

CERTOCLAV Sterilizer GmbH

Georg Grinninger-Str. 37
 A-4050 Traun/AUSTRIA
 Tel.: +43 7229 689
 Fax: +43 7229 689-20
 Email: office@certoclav.com
 Internet: www.certoclav.com

