

Elmasonic Select

Appareils de nettoyage à ultrasons



Elmasonic Select	30	40	60	80	100	120	150	180	300	500	900
N° de commande 220 - 240 V~	1106989	1106668	1106990	1106853	1106991	1106992	1106993	1106994	1106995	1108777	1108778
N° de commande 115 - 120 V~	1106996	1106997	1106998	1106999	1107000	1107001	1107002	1107003	1107004	-	-
N° de commande 220 - 240 V~ avec couv. d'insonorisation					--					1109445	1109446

Contenu de la livraison

- Couvercle / bac récepteur (Elmasonic Select 30 - 300); Couvercle acier inoxydable et Couvercle insonorisant (Elmasonic Select 500 / 900)
- Manuel d'utilisation
- Câble d'alimentation avec prise IEC (longue de près de 2 m)
- Raccord de tuyau (à partir d'Elmasonic Select 60), tuyau de vidange non inclus

Tous les prix départ usine, hors emballage.

Les spécifications techniques servent de valeurs d'orientation et sont soumises à des tolérances dues à la production et à la fabrication. Un bon fonctionnement ne peut être garanti que lors de l'utilisation d'accessoires Elma d'origine.

Elmasonic Select

Caractéristiques et fonctions du produit

- 37 kHz fréquence ultrasonique (bande de réglage -2,5 / +5,5 kHz)
- 5 modes à ultrasons pour une répartition du champ sonore en fonction des besoins dans le bain à ultrasons
 - Mode eco: nettoyage en douceur avec un fonctionnement plus silencieux en exécutant le mode sweep à une intensité légèrement inférieure
 - Mode sweep: nettoyage uniforme grâce à une répartition uniforme du champ sonore dans le bain à ultrasons
 - Mode pulse: élimination de la saleté même tenace grâce à la répartition du champ sonore pulsé
 - Mode dynamic: combinaison des modes à ultrasons sweep et pulse pour augmenter la performance de nettoyage
 - Mode degas: dégazage rapide du liquide de nettoyage et pour des applications spéciales en laboratoire
- 4 emplacements mémoires pour les programmes de nettoyage, disponibles via une sélection rapide
- Fonction Autostart (démarrage automatique) pour un début de nettoyage à température contrôlée
- Température limite réglable de 40 à 60 °C (peut être changé en °F)
- Unité de commande numérique avec clavier à membrane essuyable et affichage facile à lire pour afficher tous les états de fonctionnement
- Feedback optique et acoustique, par ex. à la fin du nettoyage ou lorsque la température limite est atteinte
- Présélection du temps de nettoyage: temps de nettoyage réglable entre 1 minute et 6 heures
- Contrôle électronique de la température réglable par pas de 5 °C de 25 à 80 °C (peut être changé en °F; tolérance à la température -5 / +8 °C)
- Menu de configuration pour le réglage individuel des fonctions de l'appareil
- Détection du fonctionnement à sec (à part Elmasonic Select 500 / 900)
- Arrêt de sécurité automatique après 8 heures
- Boîtier résistant aux éclaboussures et cuve de nettoyage en acier inoxydable
- Vanne d'arrêt sur le côté pour vider le cuve de nettoyage via la sortie à l'arrière de l'appareil (seulement pour Elmasonic Select 60 - 300)
- Vanne d'arrêt et sortie sur le côté de l'appareil pour vider le cuve de nettoyage (seulement pour Elmasonic Select 500 / 900)
- Les couvercles insonorisants réduisent le bruit des ultrasons, l'évaporation de l'eau et des produits chimiques ainsi que la chaleur dégagée. Ainsi, l'énergie et les coûts sont économisés.
- Garantie de 2 ans à partir de la mise en service initiale, mais pas plus de 3 ans à compter de la date de production

Les spécifications techniques servent de valeurs d'orientation et sont soumises à des tolérances dues à la production et à la fabrication. Un bon fonctionnement ne peut être garanti que lors de l'utilisation d'accessoires Elma d'origine.

Elmasonic Select

Données techniques - Mécanique

Elmasonic Select	30	40	60	80	100	120
Volume totale V (l)	2,7	3,9	5,9	9,3	9,5	12,9
Volume de travail recom. V _a (l)	1,6	2,9	4,3	6,8	6,8	10,0
Dim. ext. de l'appareil L / P / H (mm)	305 / 170 / 230	305 / 170 / 280	370 / 210 / 275	570 / 195 / 280	380 / 300 / 280	380 / 300 / 330
Dim. d'ouverture L ₃ / P ₃ (mm)	235 / 135	235 / 135	295 / 145	500 / 135	295 / 235	275 / 235
Dim. int. de cuve L ₂ / P ₂ / H ₂ (mm)	220 / 120 / 95	215 / 115 / 145	275 / 125 / 145	475 / 110 / 145	280 / 220 / 145	300 / 215 / 195
Poids avec couvercle (kg)	3,6	3,8	5,2	6,9	6,2	7,7
Tuyau de vidange - dia. int. (mm)	--		12,0			
Dim. int. du panier L ₄ / P ₄ / H ₄ (mm)	195 / 105 / 50	190 / 105 / 75	255 / 115 / 75	455 / 106 / 75	255 / 200 / 70	250 / 190 / 110
Charge totale du panier (kg)	1,0	3,0	5,0	5,0	6,0	7,0

Les spécifications techniques servent de valeurs d'orientation et sont soumises à des tolérances dues à la production et à la fabrication. Un bon fonctionnement ne peut être garanti que lors de l'utilisation d'accessoires Elma d'origine.

Elmasonic Select

Données techniques - Mécanique

Elmasonic Select	150	180	300	500	900
Volume totale V (l)	14,6	17,8	27,5	49,7	89,0
Volume de travail recom. V _a (l)	8,7	14,2	22,0	40,3	63,7
Dim. ext. de l'appareil L / P / H (mm)	575 / 360 / 230	405 / 360 / 330	575 / 360 / 330	775 / 425 / 505	875 / 595 / 505
Dim. ext. de l'appareil avec couvercle d'insonorisation ouvert L / P ₁ / H ₁ (mm)		--		775 / 510 / 975	875 / 640 / 1145
Dim. d'ouverture L ₃ / P ₃ (mm)	500 / 395	325 / 295	500 / 395		--
Dim. int. de cuve L ₂ / P ₂ / H ₂ (mm)	485 / 280 / 95	300 / 270 / 195	475 / 270 / 195	500 / 330 / 290	600 / 500 / 285
Poids avec couvercle (kg)	8,8	10,2	12,2	30,4	43,4
Poids avec couvercle d'insonorisation (kg)		--		34,7	49,3
Tuyau de vidange - dia. int. (mm)		12,0			19,0
Dim. int. du panier L ₄ / P ₄ / H ₄ (mm)	455 / 250 / 45	280 / 250 / 115	455 / 250 / 110	460 / 300 / 195	545 / 460 / 190
Charge max. du panier (kg)	7,0	8,0	10,0	20,0	30,0

Les spécifications techniques servent de valeurs d'orientation et sont soumises à des tolérances dues à la production et à la fabrication. Un bon fonctionnement ne peut être garanti que lors de l'utilisation d'accessoires Elma d'origine.

Elmasonic Select

Données techniques - Électronique et les niveaux de bruit

Elmasonic Select	30	40	60	80	100	120	150	180	300	500	900
Tension de réseau (V~)	220-240 / 115-120										
Fréquence de réseau (Hz)	50 / 60										
Puissance absorbée totale (W)	320		550	750	550	1000	1100	1000	1500	2140	2960
Puissance ultras. effective $\pm 10\%$ (W)	120		150	150	150	200	300	200	300	540	960
Puissance ultras. de crête max.** (W)	480		600	600	600	800	1200	800	1200	2160	3840
Puissance de chauffage (W)	200		400	600	400	800	800	800	1200	1600	2000
Température (°C)	25 - 80										
Type de protection	IP 20										
Niveau de pression sonore (LpAU)***	< 80 dB										
Niveau de sonore ultrasons (LpZ)***	< 110 dB										

** En raison de la forme des ondes résulte le facteur 4 pour la valeur de pointe maximum de la puissance ultrasonique.

*** Niveau de pression acoustique mesuré avec le panier et le couvercle à une distance de 1 m.

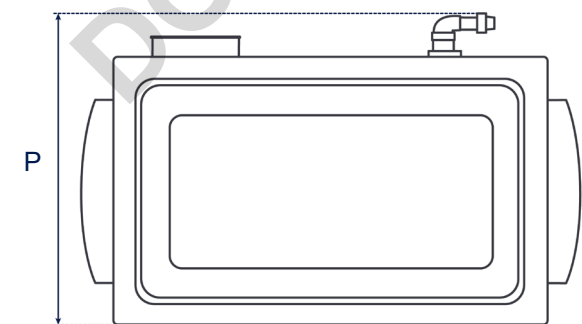
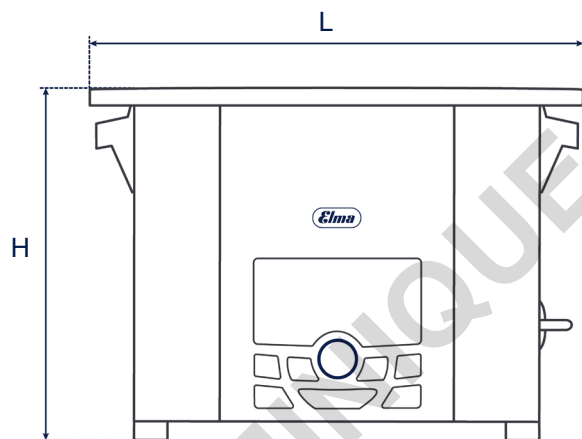
Les spécifications techniques servent de valeurs d'orientation et sont soumises à des tolérances dues à la production et à la fabrication. Un bon fonctionnement ne peut être garanti que lors de l'utilisation d'accessoires Elma d'origine.

Elmasonic Select

Définition des mesures

Dimensions extérieures de l'appareil

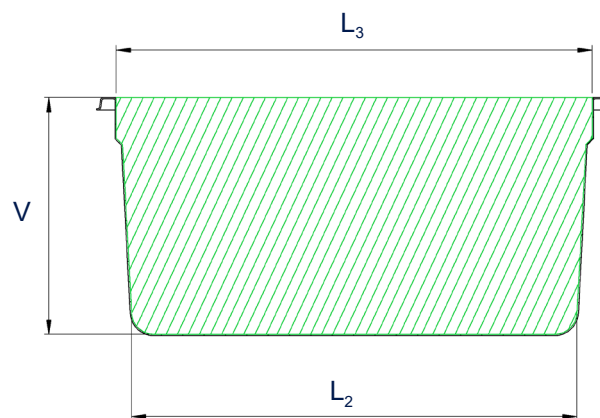
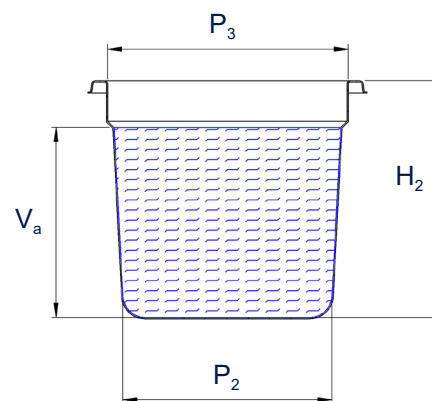
Elmasonic Select 30 - 300



Dimensions intérieures de cuve

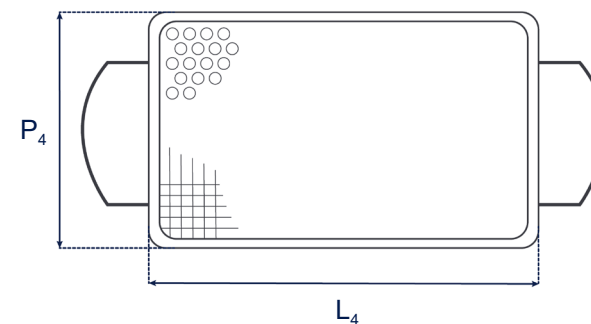
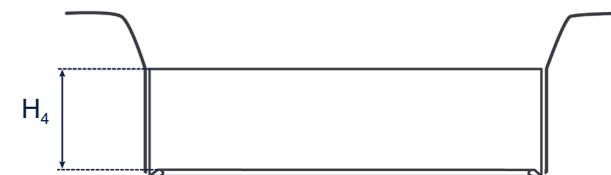
Elmasonic Select 30 - 300

V_a : volume de travail recommandé
(Le volume de travail réel dépend de la charge.)



Dimensions intérieures du panier

Elmasonic Select 30 - 900



Les illustrations sont à titre indicatif seulement et ne sont pas à l'échelle.

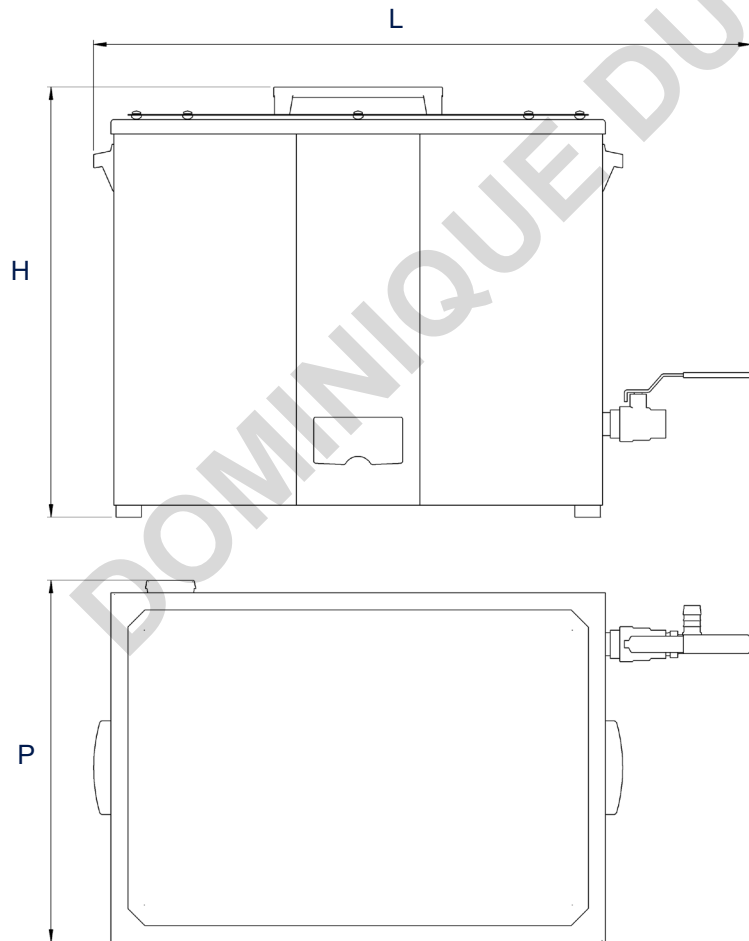
Les spécifications techniques servent de valeurs d'orientation et sont soumises à des tolérances dues à la production et à la fabrication. Un bon fonctionnement ne peut être garanti que lors de l'utilisation d'accessoires Elma d'origine.

Elmasonic Select

Définition des mesures

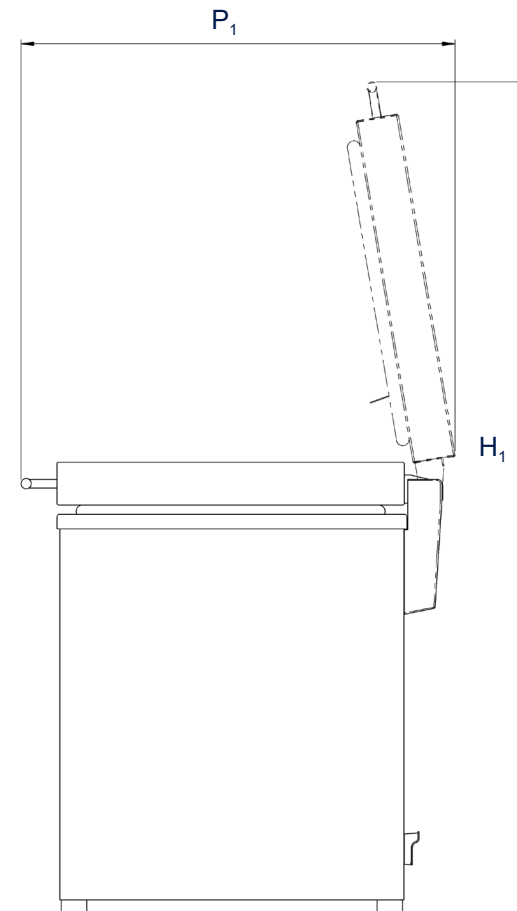
Dimensions extérieures de l'appareil

Elmasonic Select 500 / 900



Dimensions extérieures de l'appareil

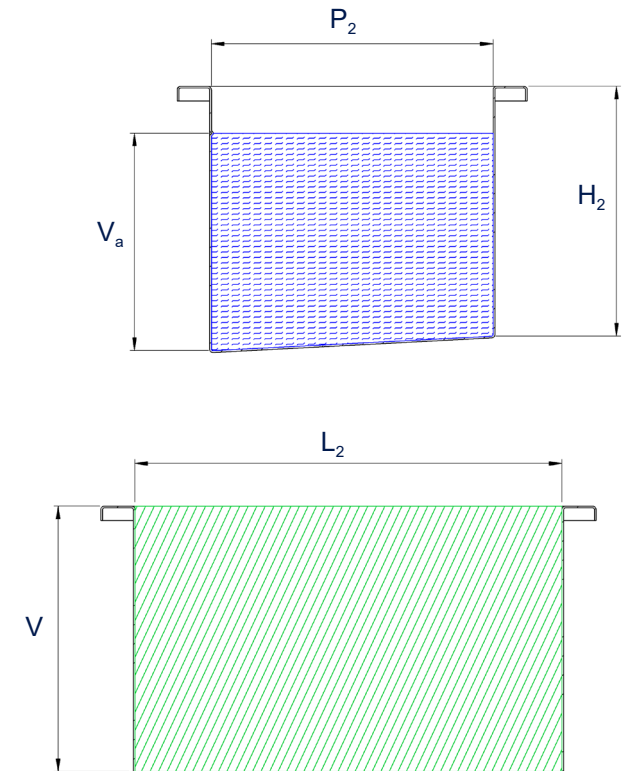
Elmasonic Select 500 / 900 avec couvercle d'insonorisation



Dimensions intérieures de cuve

Elmasonic Select 500 / 900

V_a : volume de travail recommandé
(Le volume de travail réel dépend de la charge.)



Les illustrations sont à titre indicatif seulement et ne sont pas à l'échelle.

Les spécifications techniques servent de valeurs d'orientation et sont soumises à des tolérances dues à la production et à la fabrication. Un bon fonctionnement ne peut être garanti que lors de l'utilisation d'accessoires Elma d'origine.