



cen
EN 12469
EN 12469, SANS 12469

Poste de Sécurité Microbiologique,
Airstream® Classe II, Modèle AC2-4E_

Airstream®

Postes de Sécurité Microbiologique de Classe II Écoénergétiques, Silencieux et Ergonomiques

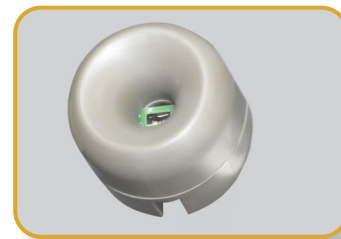


ESCO
SCIENTIFIC



Port d'Interface Série RS 232

- Envoi des informations opérationnelles au Système de Gestion du Bâtiment (BMS/SGB)
- Contact sec pour extraction et alarme en option



Système de Contrôle par Microprocesseur Sentinel™ Gold

- Affichage de toutes les informations relatives à la sécurité sur un seul écran
- Centré et incliné vers le bas pour un accès et une visualisation faciles
- Mode Quickstart disponible pour un fonctionnement rapide



Coins Arrondis et Paroi Latérale en Verre

- Facile à nettoyer
- Accès facile aux robinets et aux prises
- Paroi latérale en acier inoxydable disponible (variante AC2-S et AC2-D)



Plan de Travail Sécable

- Facile à soulever et à nettoyer
- Plan encastré non sécable disponible (variante AC2-S et AC2-D)



Repose-bras Surélevé

- Aide à empêcher le blocage de la veine de garde
- Posture de travail confortable



Grille "Attrape-Papier" Amovible

- Facile à nettoyer
- Possibilité d'installer un pré-filtre en option



Disponible en largeur de 0,6, 0,9, 1,2, 1,5 et 1,8 mètre



EN 12469

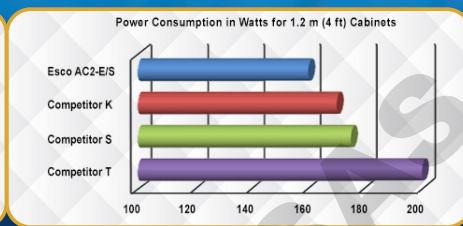
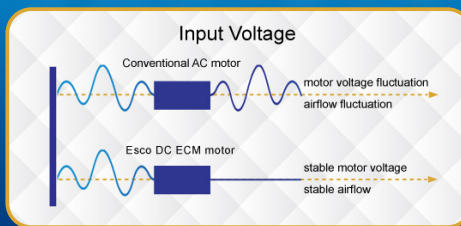
L'Airstream® de Classe II d'Esco a été certifié par PHE / Public Health England (anciennement HPA) pour la conformité à la norme EN 12469

Anémomètre

- Contrôle le flux d'air en temps réel pour assurer des conditions sûres
- Alerte l'utilisateur si le flux d'air est insuffisant

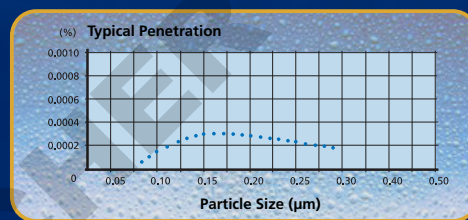
Moteur ECM à Courant Continu Économe en Énergie

- Le poste de sécurité microbiologique de classe II le plus économe en énergie au monde, 70 % d'économies d'énergie par rapport à un moteur à Courant Alternatif
- Flux d'air stable, malgré les fluctuations de tension et de la charge du filtre
- Mode "Night Setback" pour une réduction additionnelle de 60% de la consommation d'énergie



HEPA H14

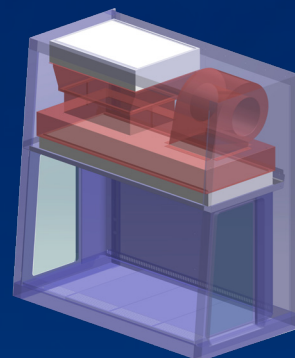
- L'efficacité des filtres HEPA H14 est comprise entre : 99,995% et 99,9994% des particules supérieures ou égales à 0,3 µm (selon EN 1822)
- HEPA H14 crée une zone de travail ISO de classe 3



Enceinte Dynamique™

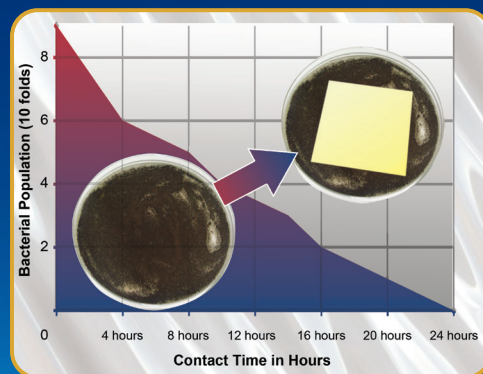
- Plénum du ventilateur et parois latérales (variante AC2-S et AC2-D)
- Empêchent les contaminants de se propager à l'extérieur

■ Pression positive
■ Pression négative



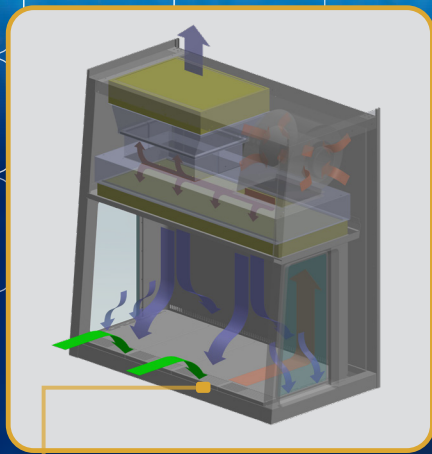
Peinture Bactéricide Isocide™

- Peinture imprégné d'ions d'argent
- Inhibe la croissance microbienne pour améliorer les conditions de sécurité



Conformité aux Normes	Hotte	Qualité de l'Air	Filtration	Sécurité Électrique
	EN 12469, Europe SANS 12469, Afrique du Sud	ISO 14644.1 Class 3, Mondial JIS B9920 Class 3, Japon JIS BS 5295, Class 3, UK	EN-1822 (H14), Europe IEST-RP-CC001.3, États-Unis IEST-RP-CC007, États-Unis IEST-RP-CC034.1, États-Unis	IEC 61010-1, Mondial EN 61010-1, Europe UL 61010-1, États-Unis CAN / CSA-22.2, No.61010-1

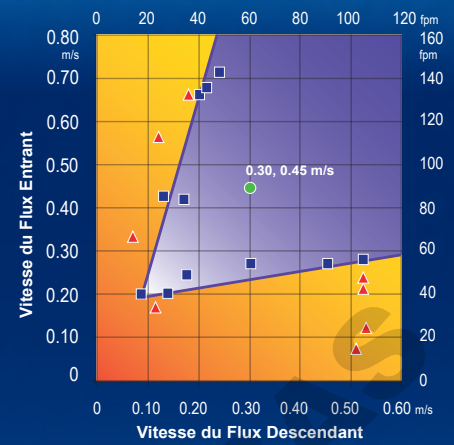
*La certification CFDA est exclusive aux modèles AB2 vendus en Chine.



Système de Filtration de la Hotte

- L'air ambiant est aspiré par la veine de garde pour créer un flux entrant, sans entrer dans la surface de travail. Le flux entrant est rejoint par le flux descendant pour créer une enveloppe à haute performance. Le flux d'air combiné traverse la colonne d'air arrière vers le ventilateur.
- Environ 1/3 de l'air dans le plénum commun est évacué à travers le filtre HEPA vers la pièce. Les 2/3 restants de l'air passent à travers le filtre HEPA de flux descendant et dans la surface de travail sous forme de flux laminaire vertical pour créer une zone de travail ISO de classe 3 et empêcher la contamination croisée.
- Près de la surface de travail, le flux descendant se divise. Une partie est aspiré par la veine de garde, et l'autre partie par la grille arrière. Une petite partie entre dans les zones latérales de reprise d'air pour éviter les coins d'air mort (petites flèches bleues).
- La conception du poste a été optimisée pour obtenir une enveloppe à haute performance qui assure la protection de l'opérateur et des produits à une large variation de flux entrant et descendant à partir du point nominal.

Essai de Performance de l'AC2 G3



- Flux d'Air Nominal
- Protection du Personnel / des Produits
- Zone de Protection du Personnel et des Produits
- ▲ Aucune Protection du Personnel / des Produits
- Zone de Non-Protection du Personnel / des Produits

- Barrière d'air dynamique, où le flux d'air entrant dirigé vers l'avant et le flux d'air descendant convergent

- Air filtré H14
- Air non filtré / potentiellement contaminé
- Air ambiant / air entrant

L'écran LCD affiche simultanément l'heure, l'état du flux d'air et de la guillotine(vitre), les vitesses du flux entrant et descendant

Multi langues : Anglais, Allemand

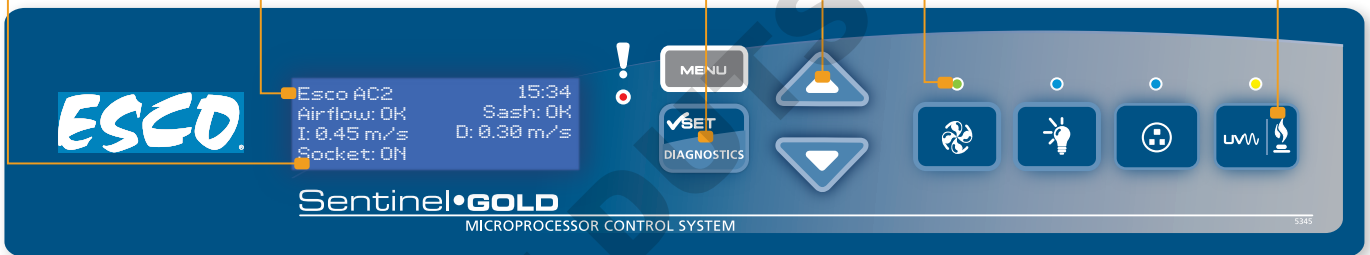
Bouton Diagnostics, pour vérifier facilement les paramètres de fonctionnement de la hotte et faciliter son entretien

Les grands boutons de contrôle du pavé tactile fournissent un bon retour tactile

LED codée par couleur: verte pour le ventilateur; bleu pour les lumières et les prises; et orange pour la lampe UV

La minuterie programmable de lumière UV prolonge la durée de vie de la lampe UV

4



Accessoires pour les Postes de Sécurité Microbiologique AC2-G3

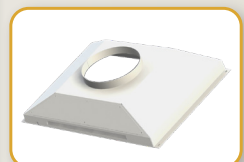
Hotte	Paroi Latérale en Verre	230 VAC, 50/60 Hz	AC2-2E8	AC2-3E8	AC2-4E8	AC2-5E8	AC2-6E8
			2010718	2010658	2010621	2010656	2010657
Hotte	Paroi Latérale en Acier Inoxydable	115 VAC, 50/60 Hz	AC2-2S8	AC2-3S8	AC2-4S8	AC2-5S8	AC2-6S8
			2010767	2010721	2010711	2010725	2010722
Hotte	Paroi Latérale en Verre	115 VAC, 50/60 Hz	AC2-2E9	AC2-3E9	AC2-4E9	AC2-5E9	AC2-6E9
			2010777	2010779	2010697	2010784	2010787
Hotte	Paroi Latérale en Acier Inoxydable	115 VAC, 50/60 Hz	AC2-2S9	AC2-3S9	AC2-4S9	AC2-5S9	AC2-6S9
			2010790	2010792	2010744	2010797	2010800
Conduits d'Extraction	Valve Anti-reflux 10"		ABBV-10P 5170352				
	Module d'Extraction Tri-safe avec Alarme		N/A		TEM-4 2010606	N/A	
	Bague du Collier d'Échappement		ECO-AC22 5170520	ECO-AC23 5170521	ECO-AC24 5170522	ECO-AC25 5170523	ECO-AC26 5170524
Zone de Travail	Lampe UV		UV-15A-L 5170251			UV-30A-L 5170255	
	Barre de Suspension		IV-605 5170498	IV-910 5170499	IV-1215 5170231	IV-1520 5170500	IV-1825 5170501
	Plan de Travail Sécable en Option (AC2-S / AC2-D)		SDF-AC2-2E 5020643	SDF-AC2-3E 5020635	SDF-AC2-4E 5020606	SDF-AC2-5E 5020640	SDF-AC2-6E 5020592
	Plan de Travail Non-Sécable en Option (AC2-E / AC2-G)		SGT-AC2-2S 5020696	SGT-AC2-3S 5020648	SGT-AC2-4S 5020627	SGT-AC2-5S 5020651	SGT-AC2-6S 5020645
	Pré-filtre		PF-40 5090060	PF-41 5090061	PF-42 5090062	PF-43 5090063	PF-44 5090064
Prises Électriques	Montage Direct / GFCI		EO_				



ABBV-10P



TEM-4

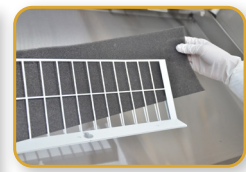


ECO-AC2-G3



IV_

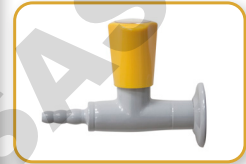
Robineets	EU SF-Gaz-20 mm	SF-1G20 5170410				
	EU SF-à Vide-20 mm	SF-1V20 5170457				
	EU SF-Air-20 mm	SF-1A20 5170502				
	EU SF-Azote-20 mm	SF-1N20 5170503				
	EU SF-Eau-20 mm	SF-1W20 5170458				
	EU SF-Universel-22 mm	SF-2U22 5170504				
Piétements, Expédiés à Plat	Piétements avec Pieds de Nivellement, hauteur 28"	SAL-2A0 Gen 2 5130169	SAL-3A0 Gen 2 5130170	SAL-4A0 Gen 2 5130134	SAL-5A0 Gen 2 5130171	SAL-6A0 Gen 2 5130172
	Piétements avec Pieds de Nivellement, hauteur 34"	SAL-2B0 Gen 2 5130173	SAL-3B0 Gen 2 5130174	SAL-4B0 Gen 2 5130175	SAL-5B0 Gen 2 5130176	SAL-6B0 Gen 2 5130177
	Piétements avec Roulettes Autobloquantes, hauteur 28"	SPC-2A0 Gen 2 5130161	SPC-3A0 Gen 2 5130155	SPC-4A0 Gen 2 5130152	SPC-5A0 Gen 2 5130162	SPC-6A0 Gen 2 5130154
	Piétements avec Roulettes Autobloquantes, hauteur 34"	SPC-2B0 Gen 2 5130164	SPC-3B0 Gen 2 5130165	SPC-4B0 Gen 2 5130166	SPC-5B0 Gen 2 5130167	SPC-6B0 Gen 2 5130168
	Piétements Télescopiques avec Pieds de Nivellement, réglage de 1"	STL-2A0 5130092	STL-3A0 5130050	STL-4A0 5130051	STL-5A0 5130052	STL-6A0 5130053
	Piétements Télescopiques avec Roulettes Autobloquantes, réglage de 1"	STC-2A0 5130135	STC-3A0 5130055	STC-4A0 5130056	STC-5A0 5130057	STC-6A0 5130058
	Piétements à Hauteur Motorisée avec Roulettes Autobloquantes, hauteur 39.5"		SPM-3A2 5130093	SPM-4A2 5130047	SPM-5A2 5130100	SPM-6A2 5131141
Divers	Classeur QI/QO	9010179				



PF_-



ABBV-10P

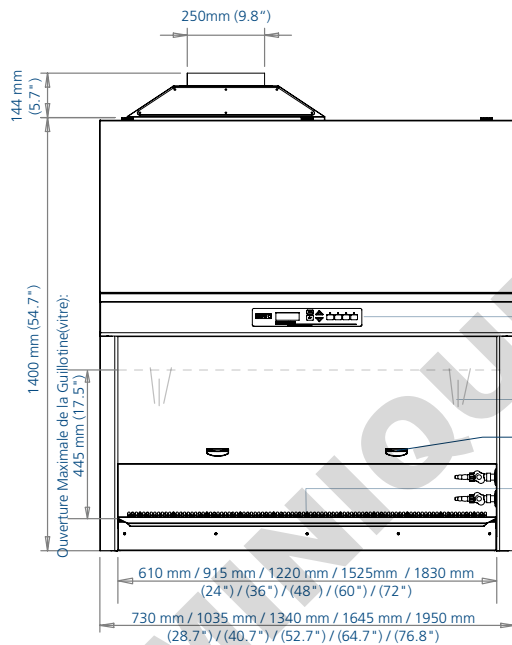


SF_-



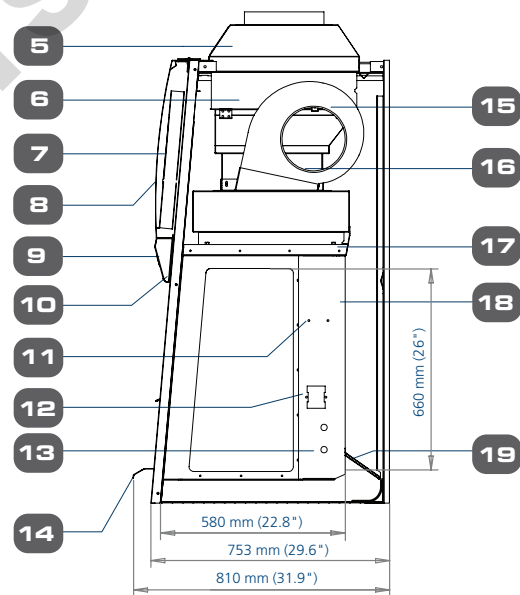
SPC_-A0 Gen2

Dessins Techniques du Poste de Sécurité Microbiologique AC2



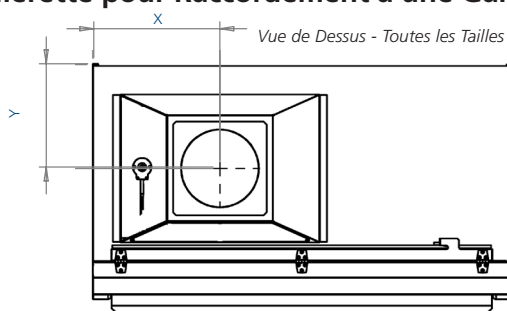
1. Système de Contrôle par Microprocesseur Sentinel™ Gold Esco
2. Vitre à Guillotine Coulissante en Verre Sécurité
3. Poignée de Guillotine (vitre) Ergonomique
4. Plan de Travail en Acier Inoxydable (disponible en non-sécable ou sécable)
5. Gaine d'Extraction (en option)
6. Filtre d'Extraction H14

7. Panneau Électrique
8. Panneau Frontal Incurvé
9. Panneau LCD et de Commande Incliné vers le bas
10. Lampes LED
11. Emplacement de la Barre de Suspension : IV Bar (option)
12. Emplacement des Prises Électriques (1 de chaque côté)
13. Emplacement pour Robinet : Gaz, Vide, Eau... (2 de chaque côté)



14. Repose-bras Ergonomique en Acier Inoxydable
15. Ventilateur ECM CC
16. Second Ventilateur, pour Extraction (AC2-D & AC2-G)
17. Filtre H14 du Flux Descendant
18. Lampe UV (en option)
19. Grille "Attrape-Papier" Amovible (avec pré-filtre en option)

Collerette pour Raccordement à une Gaine d'Extraction (Modèles AC2)



Taille	2	3	4	5	6	ft
	0.6	0.9	1.2	1.5	1.8	m
X	233	331	408	560	560	mm
Y	334	334	334	334	326	
X	9.2	13	16	22	22	inches
Y	13.1	13.1	13.1	13.1	12.8	

SPÉCIFICATIONS TECHNIQUES

Côté en Verre: 230 VAC, 50/60 Hz		AC2-2E8 2010718	AC2-3E8 2010658	AC2-4E8 2010621	AC2-5E8 2010656	AC2-6E8 2010657
Côté en Verre: 115 VAC, 50/60 Hz		AC2-2E9 2010777	AC2-3E9 2010779	AC2-4E9 2010697	AC2-5E9 2010784	AC2-6E9 2010787
Côté en Acier Inoxydable: 230 VAC, 50/60 Hz		AC2-2S8 2010767	AC2-3S8 2010721	AC2-4S8 2010711	AC2-5S8 2010725	AC2-6S8 2010722
Côté en Acier Inoxydable: 115 VAC, 50/60 Hz		AC2-2S9 2010790	AC2-3S9 2010792	AC2-4S9 2010744	AC2-5S9 2010797	AC2-6S9 2010800
Taille Nominale		0,6 mètre (2 ft)	0,9 mètre (3 ft)	1,2 mètre (4 ft)	1,5 mètre (5 ft)	1,8 mètre (6 ft)
Dimensions Externes (L x P x H)	Largeur	730 mm (28.8")	1035 mm (40.8")	1340 mm (52.8")	1645 mm (64.8")	1950 mm (76.8")
	Profondeur sans Repose-bras	753 mm (29.5")				
	Profondeur avec Repose-bras	810 mm (32.0")				
	Hauteur	1400 mm (54.8")				
Dimensions Internes Brutes (L x P x H)	Largeur	610 mm (24.0")	915 mm (36.0")	1220 mm (48.0")	1525 mm (60.0")	1830 mm (72.0")
	Profondeur	580 mm (22.8")				
	Hauteur	660 mm (26.0")				
Espace de Travail Utilisable		0.27 m ² (2.9 sq.ft.)	0.42 m ² (4.5 sq.ft.)	0.56 m ² (6.1 sq.ft.)	0.71 m ² (7.63 sq.ft.)	0.86 m ² (9.2 sq.ft.)
Ouverture Testée		175 mm (7")				
Ouverture Maximale		475 mm (18.7")				
Vitesse Moyenne du Flux d'Air	Flux Entrant	0.45 m/s (90 fpm)				
	Flux Descendant	0.30 m/s (60 fpm)				
Volume du Flux d'Air	Flux Entrant	173 cmh (102 cfm)	259 cmh (152 cfm)	346 cmh (204 cfm)	432 cmh (254 cfm)	519 cmh (305 cfm)
	Flux Descendant	369 cmh (217 cfm)	553 cmh (325 cfm)	738 cmh (434 cfm)	922 cmh (543 cfm)	1107 cmh (657 cfm)
	Extraction	173 cmh (102 cfm)	259 cmh (152 cfm)	346 cmh (204 cfm)	432 cmh (254 cfm)	519 cmh (305 cfm)
	Extraction Requise avec Bague de Collier d'Échappement en Option	260 m ³ /h (153 cfm)	320 m ³ /h (189 cfm)	538 m ³ /h (317 cfm)	615 m ³ /h (362 cfm)	823 m ³ /h (485 cfm)
	Pression Statique pour Bague de Collier d'Échappement en Option	28 Pa / 0.11 dans H ₂ O	29 Pa / 0.11 dans H ₂ O	31 Pa / 0.12 dans H ₂ O	35 Pa / 0.14 dans H ₂ O	47 Pa / 0.18 dans H ₂ O
Efficacité Typique du Filtre HEPA H14		>99,999% à 0,1 à 0,3 micron, ULPA selon IEST-RP-CC001.3 Etats-Unis				
		>99,999% à MPPS, H14 selon EN 1822 UE				
Emission Sonore*	NSF / ANSI 49	56.3	56.6	58.7	58.2	59.4
	EN 12469	51.0	52.0	53.5	53.6	55.7
Intensité de la Lampe LED (Lux)		859	1279	1404	1227	1384
Intensité de la Lampe LED (foot-candles)		80	119	130	114	129
Construction de la Hotte	Corps Principal	Acier électro-galvanisé de 1,2 mm (0,05 ") de calibre 18 avec thermolaquage époxy-polyester Isocide™ antimicrobien blanc				
	Plan de Travail	Acier inoxydable de 1.5 mm (0.06 ") de calibre 16 , grade 304, avec finition 4B				
	Parois Latérales (Série E)	Verre Sécurité absorbant les UV, 5 mm (0.2 ") , incolore et transparent				
	Parois Latérales (Série S)	Acier inoxydable de 1.5 mm (0.06 ") de calibre 16, grade 304, avec finition 4B				
Électrique	Intensité à Pleine Charge (FLA) de la Hotte	1.8 A	3.5 A	3.7 A	4.3 A	5.5 A
	Prises Électriques Optionnelles (FLA)	5 A				
	Puissance Calorifique (BTU/Hr)	324	447	580	717	966
Consommation Électrique Nominale (W)		87.6	133	167	211	271
Poids Net**		116 Kg (256 lbs)	173 Kg (381 lbs)	230 Kg (507 lbs)	288 Kg (635 lbs)	346 Kg (763 lbs)
Poids d'Expédition**		143 Kg (315 lbs)	214 Kg (472 lbs)	285 Kg (628 lbs)	356 Kg (785 lbs)	428 Kg (944 lbs)
Dimensions d'Expédition, Maximum (L x P x H)**		850 x 820 x 1760 mm (33.5" x 32.3" x 69.3")	1120 x 820 x 1760 mm (44.1" x 32.3" x 69.3")	1450 x 820 x 1760 mm (57.1" x 32.3" x 69.3")	1720 x 820 x 1760 mm (67.7" x 32.3" x 69.3")	2050 x 820 x 1760 mm (80.7" x 32.3" x 69.3")
Volume d'Expédition, Maximum**		1.23 m ³ (43.2 ft ³)	1.62 m ³ (57.2 ft ³)	2.09 m ³ (73.8 ft ³)	2.48 m ³ (87.6 ft ³)	2.96 m ³ (104.5 ft ³)

* Lecture du bruit en condition d'espace ouvert / chambre anéchoïque. La lecture du bruit dans une pièce varie en fonction de la taille de la pièce, de la disposition et du bruit de fond, mais peut atteindre environ 3-4 dBA au-dessus des valeurs présentées.

** Poste de Travail Uniquement, piètement optionnel exclus

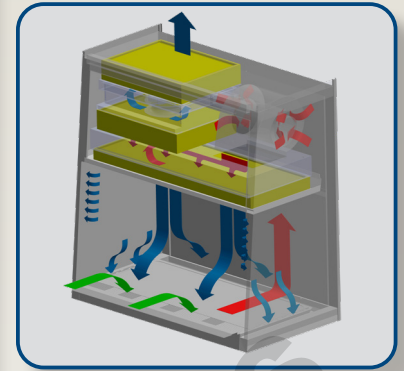
SPÉCIFICATIONS TECHNIQUES

Côté en Verre: 230 VAC, 50/60 Hz		AC2-4G8 2010734	AC2-6G8 2010743
Côté en Acier Inoxydable: 230 VAC, 50/60 Hz		AC2-4D8 2010733	AC2-6D8 2010742
Taille Nominale		1,2 mètre (4 ft)	1,8 mètre (6 ft)
Dimensions Externes (L x P x H)	Largeur	1340 mm (52.8")	1950 mm (76.8")
	Profondeur sans Repose-bras	753 mm (29.5")	
	Profondeur avec Repose-bras	810 mm (32.0")	
	Hauteur	1400 mm (54.8")	
Dimensions Internes Brutes (L x P x H)	Largeur	1220 mm (48")	1830 mm (72")
	Profondeur	580 mm (22.8")	
	Hauteur	660 mm (26")	
Espace de Travail Utilisable		0.56 m ² (6.1 sq.ft.)	0.86 m ² (9.0 sq.ft.)
Ouverture Testée		175 mm (7")	
Vitesse Moyenne du Flux d'Air	Flux Entrant	0.45 m/s (90 fpm)	
	Flux Descendant	0.30 m/s (60 fpm)	
Volume du Flux d'Air	Flux Entrant	346 cmh (588 cfm)	519 cmh (881 cfm)
	Flux Descendant	738 cmh (1254 cfm)	1107 cmh (1880 cfm)
	Extraction	346 cmh (588 cfm)	519 cmh (881 cfm)
	Extraction Requise avec Bague de Collier d'Échappement en Option	538 m ³ /h (317 cfm)	823 m ³ /h (485 cfm)
	Pression Statique pour Bague de Collier d'Échappement en Option	31 Pa / 0.12 dans H ₂ O	47 Pa / 0.18 dans H ₂ O
	Efficacité Typique du Filtre HEPA H14	>99,999% à 0,1 à 0,3 micron, ULPA selon IEST-RP-CC001.3 États-Unis >99,999% à MPPS, H14 selon EN 1822 UE	
Emission Sonore*	NSF / ANSI 49	61.3 dBA	62.5 dBA
	EN 12469	58.3 dBA	59.5 dBA
Intensité de la Lampe LED (Lux)		1400	
Intensité de la Lampe LED (foot-candles)		130	
Construction de la Hotte	Corps Principal	Acier électro-galvanisé de 1,2 mm (0,05") de calibre 18 avec thermolaquage époxy-polyester Isocide™ antimicrobien blanc	
	Plan de Travail	Acier inoxydable de 1.5 mm (0.06 ") de calibre 16 , grade 304, avec finition 4B	
	Parois Latérales (Série G)	Verre Sécurit absorbant les UV, 5 mm (0.2 "), incolore et transparent	
	Parois Latérales (Série D)	Acier inoxydable de 1.5 mm (0.06 ") de calibre 16 , grade 304, avec finition 4B	
Électrique	Intensité à Pleine Charge (FLA) de la Hotte	9.4 A	12.6 A
	Prises Électriques Optionnelles (FLA)	5 A	
	Puissance Calorifique (BTU/Hr)	905	1230
Consommation Électrique Nominale (W)		265	360
Poids Net**		240 Kg (529 lbs)	366 Kg (807 lbs)
Poids d'Expédition**		295 Kg (650 lbs)	448 Kg (988 lbs)
Dimensions d'Expédition, Maximum (L x P x H) **		1450 x 820 x 1760 mm (57.1" x 32.3" x 69.3")	2050 x 820 x 1760 mm (80.7" x 32.3" x 69.3")
Volume d'Expédition, Maximum**		2.09 m ³ (73.8 ft ³)	2.96 m ³ (104.5 ft ³)

* Lecture du bruit en condition d'espace ouvert / chambre anéchoïque. La lecture du bruit dans une pièce varie en fonction de la taille de la pièce, de la disposition et du bruit de fond, mais peut atteindre environ 3-4 dBA au-dessus des valeurs présentées.

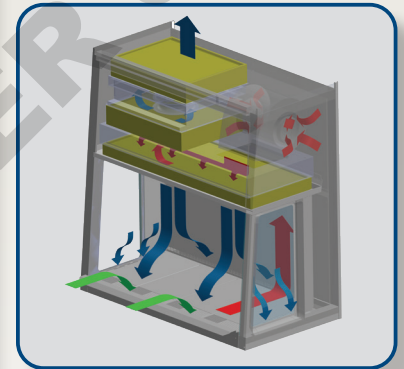
** Poste de Travail Uniquement, piètement optionnel exclut.

Schéma du Flux d'Air de l'AC2-D



- Air filtré H14
- Air non filtré / potentiellement contaminé
- Air ambiant / air entrant

Schéma du Flux d'Air de l'AC2-G



- Air filtré H14
- Air non filtré / potentiellement contaminé
- Air ambiant / air entrant

Essais de Performance Complets Esco

Chaque modèle Airstream® AC2 fabriqué par Esco est testé individuellement, documenté par numéro de série et validé avec les méthodes d'essai suivantes:

- Vitesse du flux entrant et descendant
- Test d'intégrité des filtres (PAO)
- Visualisation de la configuration du flux d'air
- Sécurité Électrique selon IEC61010-1
- Le confinement supplémentaire du KI-Discus et les tests microbiologiques sont effectués sur la base d'un échantillonnage statistique.

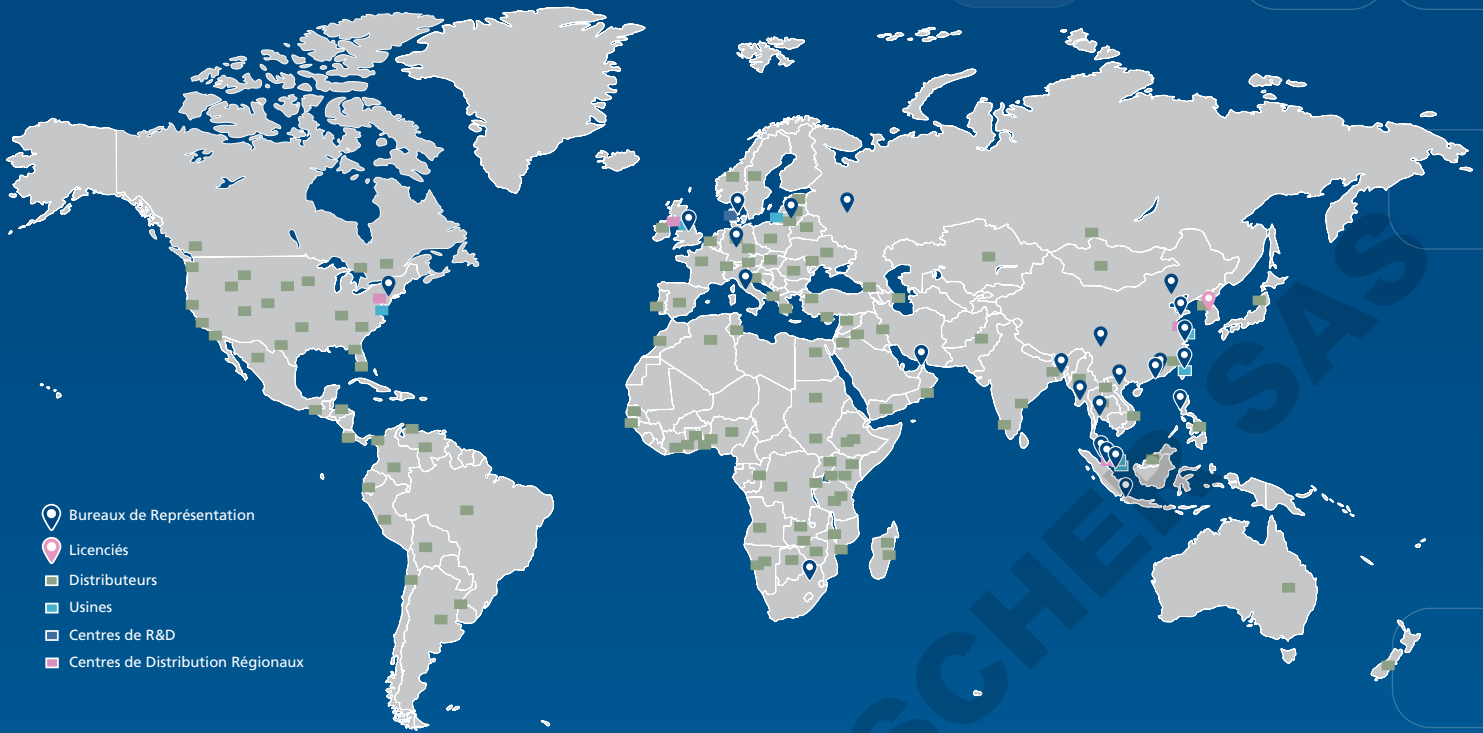


Airstream® : La gamme de Poste de Sécurité de Classe II la plus complète

Produits Airstream	Série E	Série G	Série S	Série D
Paroi Latérale	Le verre sécurit accroît la visibilité et empêche l'opérateur de se sentir "enfermé"		Acier inoxydable non-sécable avec des coins arrondis pour faciliter le nettoyage. Les zones de reprise d'air et les parois latérales à pression négative optimisent le confinement	
Plan de travail	Sécable, Autoclavable		Acier inoxydable non-sécable résistant aux déversements	
Système de Ventilateur	Ventilateur unique pour le flux entrant et descendant. Efficacité énergétique et rentabilité	Double ventilateur pour le flux entrant et descendant. Le système redondant assure une protection en cas de panne de ventilateur	Ventilateur unique pour le flux entrant et descendant. Efficacité énergétique et rentabilité	Double ventilateur pour le flux entrant et descendant. Le système redondant assure une protection en cas de panne de ventilateur
Filtre d'Extraction	Filtre unique H14 >99,999% d'efficacité, rentable	Double filtre H14 offrant une protection 100x supérieure à celle d'un système à filtre unique	Filtre unique H14 >99,999% d'efficacité, rentable	Double filtre H14 offrant une protection 100x supérieure à celle d'un système à filtre unique
Tailles Disponibles	0.6 m (2'), 0.9 m (3'), 1.2 m (4'), 1.5 m (5'), 1.8 m (6')	1.2 m (4'), 1.8 m (6')	0.6 m (2'), 0.9 m (3'), 1.2 m (4'), 1.5 m (5'), 1.8 m (6')	1.2 m (4'), 1.8 m (6')

ESCO LIFESCIENCES GROUP

42 IMPLANTATIONS DANS 21 PAYS À TRAVERS LE MONDE ENTIER



- Bureaux de Représentation
- Licenciés
- Distributeurs
- Usines
- Centres de R&D
- Centres de Distribution Régionaux

Follow us on social media, download our apps,
and scan the QR code for more info.



@EscoLifesciences



@EscoLifesciences



@EscoLifesci



@Esco



@EscoLifesciences



@EscoLifesciences



Esco Lifesciences



Esco Lifesciences

ESCO

LIFESCIENCES GROUP

Esco Micro Pte. Ltd. • 19 Changi South Street 1 • Singapour 486 777

Tel +65 6542 0833 • mail@escolifesciences.com

www.escolifesciences.com

Esco Technologies, Inc. • 903 Sheehy Drive, Suite F, Horsham, PA 19044, USA

Tel: +1 215-441-9661 • eti.admin@escolifesciences.com

Esco Lifesciences Group Offices: Bangladesh | Chine | Danemark | Allemagne | Hong Kong | Inde | Indonésie | Italie | Japon | Lituanie | Malaisie | Myanmar | Philippines | Russie | Singapour | Afrique du Sud | Corée du Sud | Taiwan | Thaïlande | EAU | Royaume-Uni | USA | Vietnam

9010187_Biological Safety Cabinet_AC2-G3_Brochure_vH_FRENCH_130824

Esco ne peut accepter aucune responsabilité pour d'éventuelles erreurs dans les catalogues, brochures et autres documents imprimés. Esco se réserve le droit de modifier ses produits et ses spécifications sans préavis. Toutes les marques et logotypes figurant dans ce matériel sont la propriété d'Esco et des sociétés respectives.