



Biosigma s.r.l.

a Dominique Dutscher Company

Via Valletta, 6 | 30010 Cantarana di Cona (VE), Italy | Tel. ++39 0426 302224 (r.a.) |
Fax ++39 0426 302228 | SMS ++39 348 4077376 |
E-mail info@biosigmaeu.com | http://www.biosigma.com | www.biosigma.it

M521D

17/04/2018

Pag. 1 di 4

SCHEDA TECNICA PRODOTTO - TECHNICAL DATA SHEET



MICROTUBI con CHIUSURA DI SICUREZZA MICROTUBES WITH SAFETY CLOSURE



CLEAR-LOCK ClearLine®

Codice CND W05030102020

Il tappo integrato nei MICROTUBI CLEAR-LOCK ClearLine® offre una eccezionale protezione contro l'apertura accidentale del tappo per la massima protezione del campione.

The CLEAR-LOCK ClearLine® MICROTUBES integrated cap offers outstanding protection against accidental opening of the cap for maximum sample protection.



Per soddisfare anche le più elevate esigenze nelle numerose applicazioni biotecnologiche, Biosigma S.r.l. offre una vasta gamma di dispositivi monouso con elevati livelli di purezza. La purezza dei prodotti ClearLine® si ottiene soprattutto producendo in ambiente a contaminazione controllata (clean room ISO8)

Ogni lotto di produzione viene controllato e certificato da parte di un laboratorio esterno indipendente.

*To satisfy the highest demands in many biotechnological applications, Biosigma Srl offers a wide range of disposable devices with high levels of purity. The purity of the products ClearLine® is achieved especially producing in controlled-contamination environment (clean room ISO8)
Each production batch is inspected and certified by an independent laboratory.*

Biosigma S.r.l.

CERTIFICA

che i MICROTUBI della linea ClearLine® sono privi di :

- DNA umano
- PCR inibitori
- DNasi
- RNasi
- Pirogeni
- ATP

In Polipropilene Medicale

Non Citotossico– Non Emolitico

Il materiale ha superato i test della Farmacopea statunitense (USP) compresa la Classe VI.

Il materiale ha superato con successo i test di biocompatibilità in conformità con lo standard ISO 10993 – dispositivi di comunicazione esterna per contatto indiretto di sangue per periodi prolungati.

CERTIFIES

that MICROTUBES ClearLine® are Free of:

- human DNA
- PCR inhibition
- DNase
- RNase
- Pyrogens
- ATP

In Polypropylene Medical Grade

Non Cytotoxic – Non Hemolytic

The material has passed the United States Pharmacopeia testing including Class VI tests.

Material has successfully passed the biological tests according to ISO 10993 - external communicating devices for indirect blood contact for a prolonged period.



Biosigma s.r.l.

a Dominique Dutscher Company

Via Valletta, 6 | 30010 Cantarana di Cona (VE), Italy | Tel. ++39 0426 302224 (r.a.) |

Fax ++39 0426 302228 | SMS ++39 348 4077376 |

E-mail info@biosigmaeu.com | http://www.biosigma.com | www.biosigma.it

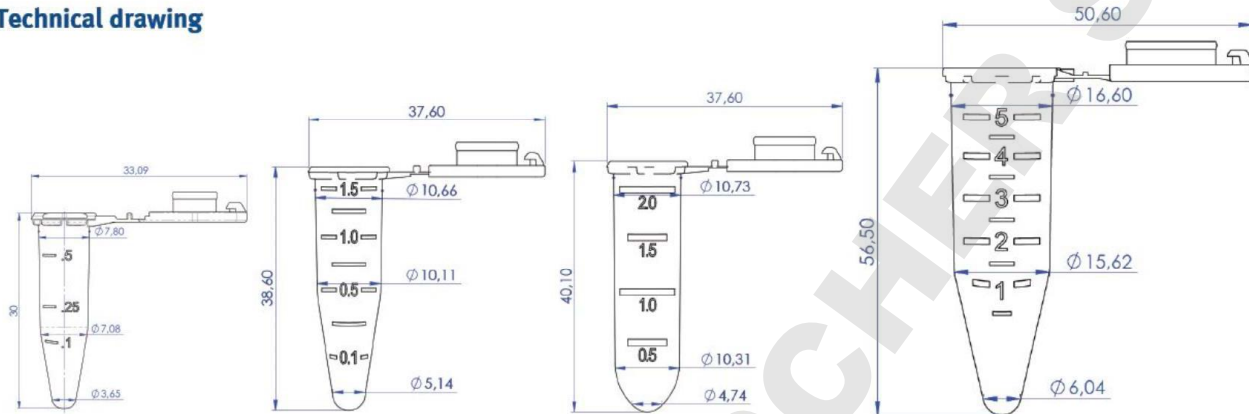
M521D

17/04/2018

Pag. 2 di 4

SCHEDA TECNICA PRODOTTO - TECHNICAL DATA SHEET

Technical drawing



Part no	Description	Inner pack	Outer pack
CL05.001.0500	CLEAR-LOCK microtubes 0,5 ml CLEARLINE	bag/500	500
CL15.002.0500	CLEAR-LOCK microtubes 1,5 ml CLEARLINE	bag/500	1.000
CL20.002.0500	CLEAR-LOCK microtubes 2 ml CLEARLINE	bag/500	1.000
CL50.002.0100	CLEAR-LOCK microtubes 5 ml CLEARLINE	bag/100	200
CL05.010.1000B	CLEAR-LOCK microtubes 0,5 ml CLEARLINE – in Bulk	bag/1000	10.000
CL15.010.1000B	CLEAR-LOCK microtubes 1,5 ml CLEARLINE – in Bulk	bag/1000	10.000
CL20.008.1000B	CLEAR-LOCK microtubes 2 ml CLEARLINE – in Bulk	bag/1000	8.000
CL50.006.0500B	CLEAR-LOCK microtubes 5 ml CLEARLINE – in Bulk	bag/500	3.000
CL05.020.0500B	CLEAR-LOCK microtubes 0,5 ml CLEARLINE – in Bulk	bag/500	10.000
CL15.020.0500B	CLEAR-LOCK microtubes 1,5 ml CLEARLINE – in Bulk	bag/500	10.000
CL20.016.0500B	CLEAR-LOCK microtubes 2 ml CLEARLINE – in Bulk	bag/500	8.000
CL50.030.0100B	CLEAR-LOCK microtubes 5 ml CLEARLINE – in Bulk	bag/100	3.000
Part no	Description	Inner pack	Outer pack
CL05.050.0001S	CLEAR-LOCK microtubes 0,5 ml CLEARLINE - STERILE	Single bag	50
CL05.005.0100S	CLEAR-LOCK microtubes 0,5 ml CLEARLINE - STERILE	Bag/100	500
CL15.100.0001S	CLEAR-LOCK microtubes 1,5 ml CLEARLINE - STERILE	Single bag	100
CL15.004.0050S	CLEAR-LOCK microtubes 1,5 ml CLEARLINE - STERILE	Bag/50	200
CL20.100.0001S	CLEAR-LOCK microtubes 2 ml CLEARLINE – STERILE	Single bag	100
CL20.004.0050S	CLEAR-LOCK microtubes 2 ml CLEARLINE – STERILE	Bag/50	200
CL50.050.0001S	CLEAR-LOCK microtubes 5 ml CLEARLINE – STERILE	Single bag	50
CL50.010.0020S	CLEAR-LOCK microtubes 5 ml CLEARLINE - STERILE	Bag/20	200



Biosigma s.r.l.

a Dominique Dutscher Company

Via Valletta, 6 | 30010 Cantarana di Cona (VE), Italy | Tel. ++39 0426 302224 (r.a.) |
Fax ++39 0426 302228 | SMS ++39 348 4077376 |
E-mail info@biosigmaeu.com | <http://www.biosigma.com> | www.biosigma.it

M521D

17/04/2018

Pag. 3 di 4

SCHEDA TECNICA PRODOTTO - TECHNICAL DATA SHEET

CARATTERISTICHE PRINCIPALI:

- Trasparenza ottimale,
- Centrifugabili:
0,5 ml - 1,5 ml – 2 ml a 17.500 rpm - 30.000 x g;
5 ml a 14.200 rpm – 21.000 x g
- Temperature di utilizzo: –80°C +100°C ,
- Autoclavabili aperti a 121°C per 20 minuti,
- Sacchetti con zip, richiudibili,
- Graduati con superficie scrivibile,
- Tappo di sicurezza con superficie scrivibile e perforabile,
- Particolarmente indicati per applicazioni in PCR ed altre metodiche di biologia molecolare.
- I microtubi non devono essere usati in Azoto liquido
- Monouso
- I prodotti sterili sono trattati a raggi beta con processo validato. SAL10⁻⁶

MAIN CHARACTERISTICS:

- Optimal transparency,
- Centrifuged at:
0,5 ml - 1,5 ml – 2 ml 17.500 rpm - 30.000 x g;
5 ml 14.200 rpm – 21.000 x g
- Temperature of use: –80°C +100°C,
- Autoclavable open at +121°C for 20 minutes,
- Zip bags, re-closable,
- Graduated with writing area,
- Safety Cap with writing area and pierceable,
- Particularly suitable for applications in PCR and other applications in molecular biology.
- The microtubes must not be used with liquid nitrogen
- For Single Use Only
- Products certified as STERILE were beta rays treated with validated method to provide a Sterility Assurance Level (SAL) of 10⁻⁶

DEFINIZIONE DEL FABBRICANTE/ MANUFACTURER DEFINITION:

BIOSIGMA s.r.l.
Via Valletta, 6
30010 - Cantarana di Cona (VE) - ITALY
Tel. +39.0426.302224 - Fax +39.0426.302228
E-mail: info@biosigma.com
<http://www.biosigma.com>

DESTINAZIONE D'USO: I Microtubi ClearLock® sono tubi per centrifuga monouso per vari usi di laboratorio tra cui centrifugazione, bollitura, incubazione, il congelamento o la conservazione del campione.
Marcato CE IVD in conformità alla Direttiva 98/79/CE: i Microtubi ClearLock® sono adatti per la raccolta di campioni biologici per le analisi di laboratorio a scopo diagnostico.
ESCLUSIVAMENTE PER USO IN VITRO.

L'uso e la manipolazione dei dispositivi è riservata al personale medico e tecnico con le necessarie abilitazioni e preparazione professionale.

DESTINATION USE: ClearLock® Microtubes are single use centrifugal tubes for daily and rigorous laboratory usage including centrifugation, boiling, incubation, freezing or sample storage.

CE IVD Marked in accordance with 98/79/EEC Directive: ClearLock® Microtubes are suitable for the collection of biological samples for laboratory tests in vitro for diagnostic purposes.

FOR IN VITRO USE ONLY

The use and the manipulation of the devices are reserved to the medical and technical staff with the necessary professional qualification.

CLASSIFICAZIONE: Ai fini della Direttiva 98/79/CE relativa ai dispositivi medico-diagnostici in vitro recepita in Italia con D.L. n. 332, G.U.R.I. n. 269 del 17 novembre 2000, Biosigma S.r.l. classifica i suddetti prodotti come dispositivi medico-diagnostici in vitro e li classifica come "Altri dispositivi medico-diagnostici in vitro", quindi da rendere conformi all'allegato III della direttiva.

CLASSIFICATION: In order to the Directive 98/79/CE concerning medical-diagnostic in vitro devices receipt in Italy with D.L. n. 332 G.U.R.I. n. 269 dated 17th November 2000, Biosigma s.r.l., defines all the components of the above-state family as medical-diagnostic in vitro devices and classifies it as "Other medical-diagnostic in vitro devices", in order to make conformable the attachment III of the directive.

La Dichiarazione di conformità alla **Direttiva 98/79/CE** è disponibile su richiesta.

The Declaration of Conformity in accordance to the **Directive 98/79/CE** is available, on request.



Biosigma s.r.l.

a Dominique Dutscher Company

Via Valletta, 6 | 30010 Cantarana di Cona (VE), Italy | Tel. ++39 0426 302224 (r.a.) |

Fax ++39 0426 302228 | SMS ++39 348 4077376 |

E-mail info@biosigmaeu.com | http://www.biosigma.com | www.biosigma.it

M521D

17/04/2018

Pag. 4 di 4

SCHEDA TECNICA PRODOTTO - TECHNICAL DATA SHEET

DISPOSITIVO MEDICO DIAGNOSTICO IN VITRO CE Destinato esclusivamente ad uso professionale

- Utilizzare esclusivamente per analisi di laboratorio in vitro,
- In caso di fuoriuscita del contenuto usare i guanti: pericolo di contaminazione,
- Non avvicinare il dispositivo alla fiamma o a fonti di calore che lo potrebbero danneggiare,
- Non utilizzare il prodotto scaduto,
- Non variare la destinazione d'uso,
- Prodotto non adatto ai bambini,
- Conservare il prodotto in luogo asciutto, temperatura min -10°C max +50°C,
- Smaltimento: utilizzare gli appositi D.P.I e smaltire secondo la normativa vigente.

IN VITRO DIAGNOSTIC MEDICAL DEVICE CE for professional use only

- Use only for in vitro laboratory analysis,
- Use gloves: contamination risk if contents leaks,
- Keep out of flame or heat sources which might damage the product,
- Do not use after expiry date,
- Do not vary the intended purpose of the product,
- Keep out of reach of children,
- Store the product in dry place, temperature range: min. - 10°C max 50°C,
- Disposal: use appropriate personal protective equipment and act according to applicable regulations.

Interpretazione dei simboli sull'imballaggio Interpretation of the symbols on the package

	Questo prodotto è conforme alla Direttiva 98/79/CE sui Dispositivi Medico Diagnostici In Vitro. <i>This product fulfills the requirements of Directive 98/79/EC on in vitro diagnostic medical devices</i>		Simbolo per "Mantenere secco" <i>Symbol for "Keep dry"</i>
	Simbolo per "non riutilizzare" <i>Symbol for "Do not reuse"</i>		Simbolo per "codice del lotto" <i>Symbol for "batch code"</i>
	Simbolo per "Consultare le istruzioni per l'uso" <i>Symbol for "Consult Instructions for Use"</i>		Simbolo per "utilizzare entro" <i>Symbol for "Use by"</i>
	Simbolo per "limite di temperatura" <i>Symbol for "temperature limitation"</i>		Simbolo per "fabbricante" <i>Symbol for "Manufacturer"</i>
	Simbolo per "Dispositivo Medico-Diagnostico In Vitro" <i>Symbol for "In Vitro Diagnostic Medical Device"</i>		Simbolo per "Fragile, maneggiare con cura" <i>Symbol for "Fragile, handle with care"</i>
	Simbolo per "Metodo di sterilizzazione con radiazioni ionizzanti" <i>Symbol for "Method of sterilization using irradiation"</i>		Simbolo per "Metodo di sterilizzazione con ossido di etilene" <i>Symbol for "Method of sterilization using ethylene oxide"</i>
	Simbolo per "Non utilizzare se la confezione è danneggiata" <i>Symbol for "Do not use if package damaged"</i>		Simbolo per "Tenere lontano dal calore" <i>Symbol for "Keep away from heat"</i>