



Biosigma s.r.l.

a Dominique Dutscher Company

Via Valletta, 6 | 30010 Cantarana di Cona (VE), Italy | Tel. ++39 0426 302224 (r.a.) |

Fax ++39 0426 302228 | SMS ++39 348 4077376 |

E-mail info@biosigmaeu.com | http://www.biosigma.com |

M521D

Aggiornamento
13/07/2015

SCHEDA TECNICA PRODOTTO - TECHNICAL DATA SHEET

BOTTIGLIE PER IL CAMPIONAMENTO DELLE ACQUE

Prodotto da LP ITALIANA SPA - Distribuito da Biosigma Srl

Bottiglie a sezione quadrata in PP naturale, vergine



Codice	Capacità (ml)	Conf. Singola	Tiosolfato
391920	500	X	X
391922	500	X	
391932	1000	X	X
391934	1000	X	

Trasparenza: traslucidi

Colore del tappo: Bianco naturale

Normative:

- marcatura CE: N/A

- contatto con alimenti: materia prima conforme al regolamento CE 1935/2004

Campi di applicazione:

- industrie
- microbiologia
- campionamento ambientale

Dedicate all'ottimizzazione del lavoro di campionamento di acque e/o di sostanze alimentari, da analizzare microbiologicamente, le bottiglie sono progettate avendo attenzione alla sicurezza e all'ergonomia.

Sono disponibili in diverse capacità: 500 e 1.000 ml.

Caratteristiche comuni a tutti i tipi:

- Fabbricate con materie prime vergini, conformi alle norme ambientali: PP
- Robuste e praticamente infrangibili.
- Leggere, stabili e maneggevoli grazie alla sezione quadrata a spigoli arrotondati, ottimizzano la conservazione ed il trasporto, minimizzando il volume delle confezioni.
- Tipologia di apertura: "bocca larga"
- La quantità di liquido introdotto è controllabile (accuratezza $\pm 2\%$ del volume totale) visivamente, tramite apposita scala graduata (vedi tabelle relative), impressa su una parete, direttamente in fase di produzione.
- Chiusura: tutte le bottiglie sono fornite chiuse con tappo a vite con guarnizione e sigillo a strappo.
- Materiale dei tappi: HDPE
- Tutte le chiusure sono disegnate con nervature verticali per facilitare l'utilizzo e l'apertura, anche portando i guanti
- Tracciabilità: l'etichetta di prodotto su ogni scatola comprende il numero di lotto e la data di scadenza. Inoltre ogni singola bottiglia reca un'etichetta pre-incollata che consente la registrazione dei principali dati identificativi del campione:

.- numero di lotto,

.- data di scadenza

.- un numero univoco, in chiaro ed in forma di codice a barre.

Il tutto permette completa tracciabilità di ogni singolo campione.

• Sterilizzazione: basata sulla norma ISO 11137 – SAL 10^{-6} effettuata a mezzo di radiazioni ionizzanti.

• Shelf life: si veda alle tabelle di prodotto

• L'intero processo di produzione, fino alla confezione, è controllato secondo i riferimenti normativi in vigore e criteri propri di LP ITALIANA SPA

SPECIFICHE DELLE BOTTIGLIE A "BOCCA LARGA"

Materiali: PP

Versioni con bocca nominale da 50 mm, facilitano il riempimento, minimizzando il rischio di contaminazione in fase di prelievo (conformemente alle raccomandazioni della norma ISO 19458:2006



Biosigma s.r.l.

a Dominique Dutscher Company

Via Valletta, 6 | 30010 Cantarana di Cona (VE), Italy | Tel. ++39 0426 302224 (r.a.) |

Fax ++39 0426 302228 | SMS ++39 348 4077376 |

E-mail info@biosigmaeu.com | http://www.biosigma.com |

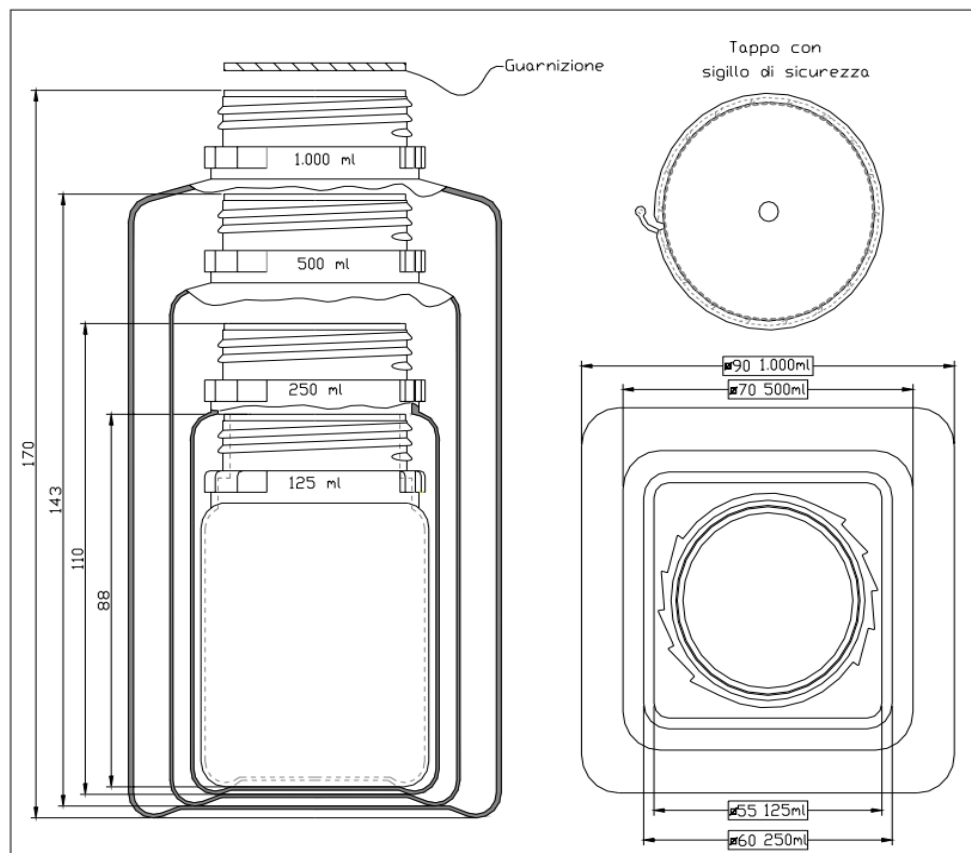
M521D

Aggiornamento
13/07/2015

SCHEDA TECNICA PRODOTTO - TECHNICAL DATA SHEET

– Tecniche di campionamento):

Capacità Nominale (ml)	500	1.000
Capacità totale (ml)	590	1.150
Graduazione (ml)	100 - 500	200 – 1.000
Sezione bottiglia (mm)	70 x 70	90 x 90
Altezza senza tappo (mm)	143	170
Altezza con tappo (mm)	145	175
Diametro tappo (mm)	50	50
Shelf life con Tiosolfato (mesi)	24	24
Shelf life senza Tiosolfato (mesi)	60	60



TAMPONAMENTO CON TIOSOLFATO DI SODIO

• Cloruri: per il prelievo di acque clorate è bene neutralizzare il cloro libero presente, per impedirne l'azione battericida, durante il trasporto e la conservazione (vedi a "Suggerimenti") del campione, che altererebbe l'attendibilità dell'esame. Per questo le bottiglie LP sono prodotte sia vuote che predate con Tiosolfato di Sodio, riducente, in conformità:

- alla norma ISO 19458:2006 e/o standard francese NFT 90-40: con 20 mg/l oppure

- allo standard internazionale ISO 5667-3: _____ con 80 mg/l.

Per i casi di campionamento di acque molto clorate è possibile anche, a richiesta dell'utilizzatore, fornire bottiglie contenenti quantità maggiori di Tiosolfato. La soluzione canonica, per queste applicazioni, è di 100 mg/l, tuttavia, poiché un lieve incremento di concentrazione di sale tamponante non pregiudica la qualità del campione, si approntano bottiglie contenenti sale fino a 120 mg/l (vedi a Suggerimenti), tipicamente per il campionamento di acque di piscine; rapporto valido per bottiglie riempite con volume nominale. Dal momento che il Tiosolfato non ha effetto sul campione, è possibile utilizzare bottiglie che contengono Tiosolfato di Sodio anche nei casi di campioni di acque non clorate.



Biosigma s.r.l.

a Dominique Dutscher Company

Via Valletta, 6 | 30010 Cantarana di Cona (VE), Italy | Tel. ++39 0426 302224 (r.a.) |

Fax ++39 0426 302228 | SMS ++39 348 4077376 |

E-mail info@biosigmaeu.com | <http://www.biosigma.com> |

M521D

Aggiornamento
13/07/2015

SCHEDA TECNICA PRODOTTO - TECHNICAL DATA SHEET

- Sterilità: dopo l'eventuale introduzione di tiosolfato e la tappatura, tutte le bottiglie per campionamento vengono sterilizzate con radiazioni ionizzanti, SAL (Sterility Assurance Level) 10^{-6} , garantito fino al momento dell'apertura (shelf life vedi tabella).
- Garanzia: il tappo presenta un apposito anello antisvitamento a frattura prestabilita, la cui integrità garantisce la non avvenuta apertura e quindi la condizione microbiologica di sterilità interna.
- Tenuta: assicurata dal tappo costruito in HDPE (polietilene ad alta densità) e da una speciale guarnizione di materiale inerte espanso.

SUGGERIMENTI PER IL MIGLIORE UTILIZZO:

1) l'esame batteriologico dei campioni di acqua deve essere effettuato nel tempo più breve possibile dopo il prelievo. Molteplici sono i fattori che possono intervenire, con il tempo, a produrre significative variazioni del contenuto batterico, tutte legate alla qualità dell'acqua campionata (presenza di sostanze tossiche o nutritive per la flora batterica, salinità, pH, etc).

In generale si suggerisce di analizzare i campioni entro le 24 h (margini di variazione sono possibili in funzione dei fattori citati) e di trasportare e conservare i campioni a temperatura compresa tra (+4 e +10)°C

2) Rapporti di tamponamento:

con funzione battericida, sporicida, fungicida e virocida, si aggiunge all'acqua un agente ossidante, solitamente un sale di sodio (ipoclorito NaClO e /o clorito NaClO_2) o, più frequentemente, una miscela dei due.

Non è aprioristicamente possibile conoscere né la composizione della miscela, né la quantità di sali disciolti, quindi normalmente non è dato sapere quanto cloro libero si debba "tamponare". Inoltre, in funzione delle dinamiche di inattivazione, è difficile dire quale sia la quantità di tiosolfato di sodio ($\text{Na}_2\text{S}_2\text{O}_3$) necessaria per neutralizzare una anche nota quantità di cloro residuo libero.

Si suggerisce di tenere conto delle seguenti indicazioni:

rapporto di tamponamento tra tiosolfato e ipoclorito → 1 Mole : 1 Mole

rapporto di tamponamento tra tiosolfato e clorito → 4 Moli : 1 Mole

Per conoscere gli effettivi rapporti ponderali, tali rapporti devono essere riferiti ai rispettivi pesi molecolari, ma qui non si forniscono indicazioni quantitative perché potrebbero essere fuorvianti o non pertinenti al caso del singolo utilizzatore.

Ci si limita ad evidenziare che, nel caso limite (tutto clorito), sarà richiesta una quantità circa quadrupla di tiosolfato rispetto al caso opposto di "tutto ipoclorito".

In generale si consideri che 18 mg di Tiosolfato di Sodio sono sufficienti a tamponare da 2 a 5 mg di cloro.

SMALTIMENTO

Tappo, bottiglia e guarnizione sono costruiti esclusivamente con materie prime vergini.

Possono essere smaltiti secondo varie modalità:

1 - se non contaminate, sono perfettamente riciclabili; oppure

2 - possono essere utilizzate per recupero energetico, nel qual caso la corretta combustione non richiede speciale apporto di gas; oppure

3 - se completamente evacuate, possono essere smaltite per incenerimento nel rispetto delle normative antinquinamento in quanto rilasciano, alla combustione, solo acqua e anidride carbonica (combustione effettuata con insufflazione d'aria sufficiente ed a temperature adeguate); in alternativa

4 - possono essere conferite alla discarica (in accordo con i regolamenti locali) ove non producono percolazione.



Biosigma s.r.l.

a Dominique Dutscher Company

Via Valletta, 6 | 30010 Cantarana di Cona (VE), Italy | Tel. ++39 0426 302224 (r.a.) |

Fax ++39 0426 302228 | SMS ++39 348 4077376 |

E-mail info@biosigmaeu.com | http://www.biosigma.com |

M521D

Aggiornamento
13/07/2015

SCHEDA TECNICA PRODOTTO - TECHNICAL DATA SHEET

WATER SAMPLING BOTTLES

Manufactured by LP ITALIAN SPA - Distributed by Biosigma Srl

SQUARE BOTTLES IN VIRGIN PP



Ref	Capacity (ml)	Single pack	Sodium Thiosulfate
391920	500	X	X
391922	500	X	
391932	1000	X	X
391934	1000	X	

Transparency: translucent

Cap colour: natural white

Norms:

.- CE marking: __ N/A

.- food contact: raw material complies with CE regulation 1935/2004

Fields of application:

.- industry

.- microbiology

.- environmental sampling

Dedicated to optimise the sampling of water or food for microbiology analyses, bottles are designed and manufactured to assure functionality, safety and user-friendliness.

Sampling Bottles come sizes: 500 ml 1.000 ml.

Key features, common for all models:

- Manufactured with virgin raw material, in conformity of the environmental norms: PP
- Strong and virtually unbreakable.
- Lightweight, well balanced and easy to handle. Its square cross section and rounded edges assure the best transport and storage optimization, while minimizing their packaging volume.
- Type of opening : "wide neck"
- The volume of the inserted liquid can be easily controlled by means of the clear moulded graduation (see table); accuracy $\pm 2\%$.
- Closure: all bottles are closed by one leakproof screw cap with a special inert inner gasket and with a safety seal.
- Caps: all made in HDPE
- All closures are designed with vertical ribs for easy use and openness, even when wearing gloves
- Traceability : The product label on each box includes the lot number and expiration date. In addition, each bottle bears a pre-pasted label that allows the recording of the main sample identification data :
 - . - Batch number,
 - . - Expiry date
 - . - A unique number, in clear and in form of bar code.

All these allow full traceability of each individual sample.

• Sterilization: based on ISO 11137 - SAL 10^{-6} performed by means of ionizing radiation.

• Shelf life: see product tables.

• The whole manufacturing process, packaging included, is checked according applicable norms and LP's proprietary quality criteria.

WIDE NECK BOTTLES FEATURES

produced in: **PP**

Models with 50 mm nominal opening, facilitate the filling, minimize the risk of contamination during sampling (in accordance with the recommendations of the ISO 19458:2006 - sampling techniques):



Biosigma s.r.l.

a Dominique Dutscher Company

Via Valletta, 6 | 30010 Cantarana di Cona (VE), Italy | Tel. ++39 0426 302224 (r.a.) |

Fax ++39 0426 302228 | SMS ++39 348 4077376 |

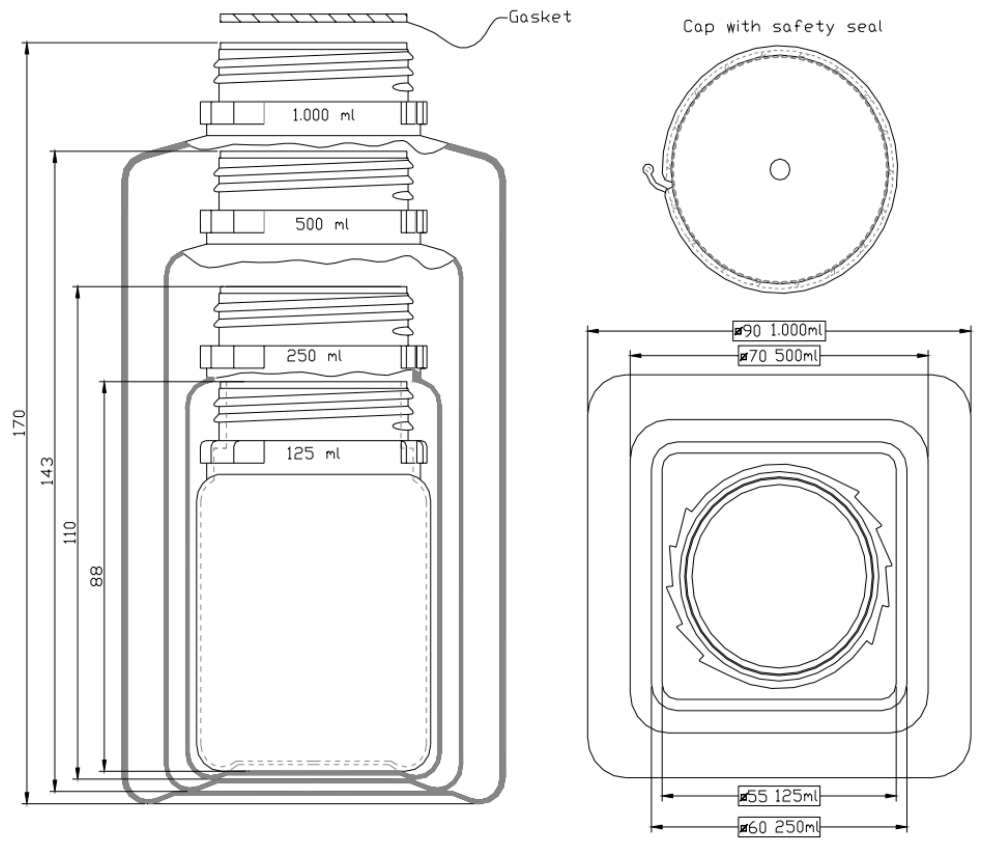
E-mail info@biosigmaeu.com | http://www.biosigma.com |

M521D

Aggiornamento
13/07/2015

SCHEDA TECNICA PRODOTTO - TECHNICAL DATA SHEET

Nominal Capacity (ml)	500	1.000
Brim Capacity (ml)	590	1.150
Graduation (ml)	100 - 500	200 – 1.000
Bottle Square (mm)	70 x 70	90 x 90
Bottle Height w/o cap (mm)	143	170
Bottle Height with cap (mm)	145	175
Cap Diameter (mm)	50	50
With Na Thiosulfate Shelf life (months)	24	24
w/o Na Thiosulfate Shelf life (months)	60	60



SODIUM THIOSULFATE BUFFERING

Chlorides: with chlorinated water samples, buffering of free or residual chlorine is suggested, to inhibit its bactericide action during transportation and storing. All bottles are available predosed with Sodium Thiosulfate (see "Suggestions") in conformity with:

- ISO 19458:2006 (same as French Standard NFT 90-40): 20 mg/l or

- International Standard ISO 5667-3: 80 mg/l

(Bottles filled to nominal capacity)

In case of highly chlorinated water, by customer request, bottles with higher quantity of Na Thiosulfate are available.

Note: in these cases the standard buffer amount is 100 mg/l, which can be increased up to 120 mg/l (typically used for swimming pool water sampling) with no influence on sample's quality (see "Suggestions").

Sodium Thiosulfate has no influence on the sample, that is why it is possible to use bottles containing Sodium Thiosulfate with non chlorinated samples.

Sterility: Water Sampling Bottles, with and without Na Thiosulfate, are all irradiated to a SAL (sterility assurance level) of 10^{-6} . The sterilization is guaranteed until seal is broken and the cap is opened (see table for shelf life).

Guarantee: screw caps have a tamper evident safety seal. If the cap seal is unbroken closure and



Biosigma s.r.l.

a Dominique Dutscher Company

Via Valletta, 6 | 30010 Cantarana di Cona (VE), Italy | Tel. ++39 0426 302224 (r.a.) |

Fax ++39 0426 302228 | SMS ++39 348 4077376 |

E-mail info@biosigmaeu.com | http://www.biosigma.com |

M521D

Aggiornamento
13/07/2015

SCHEDA TECNICA PRODOTTO - TECHNICAL DATA SHEET

inner sterility are guaranteed.

SUGGESTIONS FOR BEST USE

1. Microbiological analysis of water samples must always be performed within the shortest possible time after sampling. If the sample has aged too long, many factors can influence its bacterial contents, all of them related to the quality of the water: presence of toxic or nutritive substances for bacterial flora, saltiness, pH and so on.

As a general guideline, suggests to transport and store samples at a temperature of (+4 to +10)°C and to analyse them within 24 hours.

1) Buffering ratio

As a bactericide, sporicide, fungicide and viroicide, a sodium salt (hypochlorite NaClO and/or chlorite NaClO₂) is usually dissolved in water or, more frequently, one mixture of the two. It is not possible to know neither the composition of the mixture, nor the amount of each dissolved salt, therefore it is not possible to supply any indication of how much free chlorine is to be buffered by a predetermined amount of sodium thiosulfate (Na₂S₂O₃).

Furthermore, depending on inactivation dynamics, it is hard to predict which amount of Sodium Thiosulfate is required to inactivate even a known amount of free residual chlorine.

We suggest considering the following indications:

Buffering ratio between thiosulfate and hypochlorite → 1 Mole: 1 Mole

Buffering ratio between thiosulfate and Chlorite → 4 Moles: 1 Mole

In order to know the actual ratio in weight, such relationships must be related to the respective molecular weights, but quantitative indications are not set here because they could be not pertinent or misleading to each single case. We limit ourselves only to give evidence that in one limit case (all chlorite) the amount of Thiosulfate required is approximately quadruple than the one required for the opposite case ("all hypochlorite").

We suggest considering that 18 mg Sodium Thiosulfate will inactivate at least 2 mg/l and up to 5 mg/l of free chlorine residual, which is sufficient for the majority of samples.

DISPOSAL

All components of bottles (bottles, caps and gaskets) are manufactured using virgin raw materials that are completely recyclable and environment friendly; they can be disposed:

- Emptied and cleaned are fully recyclable; or
- Emptied, burned with energy recovery; or
- By incineration, at an appropriate temperature and with an adequate air insufflations. They give residuals of H₂O and CO₂, only; or
- Delivered to a controlled landfill, in accordance with local laws on waste disposal.