



SCHEDA TECNICA PRODOTTO - TECHNICAL DATA SHEET

Low Binding DNA CLEARLock® CLEARLine® Microtubes



I microtubi Low Binding sono progettati per ridurre al minimo la possibile perdita del materiale soprattutto quando si lavora con basse concentrazioni.

I microtubi Low Binding forniscono la soluzione ideale sia per la preparazione che per la conservazione a lungo termine dei campioni.

Ogni lotto è certificato privo di DNA umano, DNasi, RNasi, ATP, endotossine e inibitori della PCR.

The Low Binding microtubes are designed to minimize sample loss especially when working with low concentrations.

The Low Binding microtubes provide the ideal solution for both sample preparation and long-term storage. Each batch is certified free from human DNA, DNase, RNase, ATP, endotoxins, and PCR inhibitors.

Caratteristiche Principali:

Elevato recupero di Acidi Nucleici

Il tappo di sicurezza impedisce qualsiasi apertura involontaria durante l'uso

La chiusura ermetica evita l'evaporazione durante la conservazione a lungo termine

Tappo scrivibile e perforabile

Graduati con area di scrittura

Trasparenza eccellente

Centrifugazione massima 30.000g

Intervallo di temperatura da -80°C a +100°C

Autoclavabili a +121°C per 20 minuti

Confezionati in buste con sistema di apertura e chiusura

■ Particolarmente adatti per l'amplificazione degli acidi nucleici (PCR) e altre applicazioni di biologia molecolare

In Polipropilene medicale, Non Citotossico – Non Emolitico, indicato per la conservazione dei campioni chimici e biologi

Lotti certificati* privi di DNA umano, DNasi, RNasi, endotossine, ATP, e inibitori della PCR
Certificato di analisi scaricabile dal nostro sito web www.biosigma.it

Main features:

■ High recovery of Nucleic Acids

■ The safety cap prevents any accidental opening during use

■ Hermetic closure prevents evaporation during long-term storage

■ Writable and pierceable cap

■ Graduates with writing area

■ Excellent transparency

■ Maximum centrifugation 30.000g

■ Temperature range from -80°C to +100°C

■ Autoclavable at +121°C for 20 minutes

■ Packaged in bags with an opening and closing system

■ Especially suited for nucleic acid amplification (PCR) and other molecular biology applications

■ In Polypropylene medical grade, Non Cytotoxic - Non Hemolytic, suitable for the conservation of chemical and biological samples

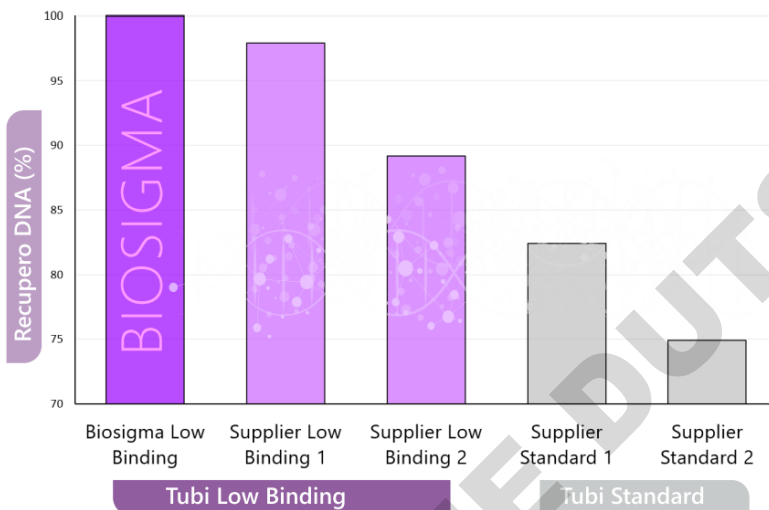
■ Certified batches* free from human DNA, DNase, RNase, endotoxins, ATP, and PCR inhibitors
Certificate of analysis downloadable from our website www.biosigma.com



SCHEDA TECNICA PRODOTTO - TECHNICAL DATA SHEET

Microtubi, Low Binding DNA
 Informazioni per l'ordine/Ordering information:

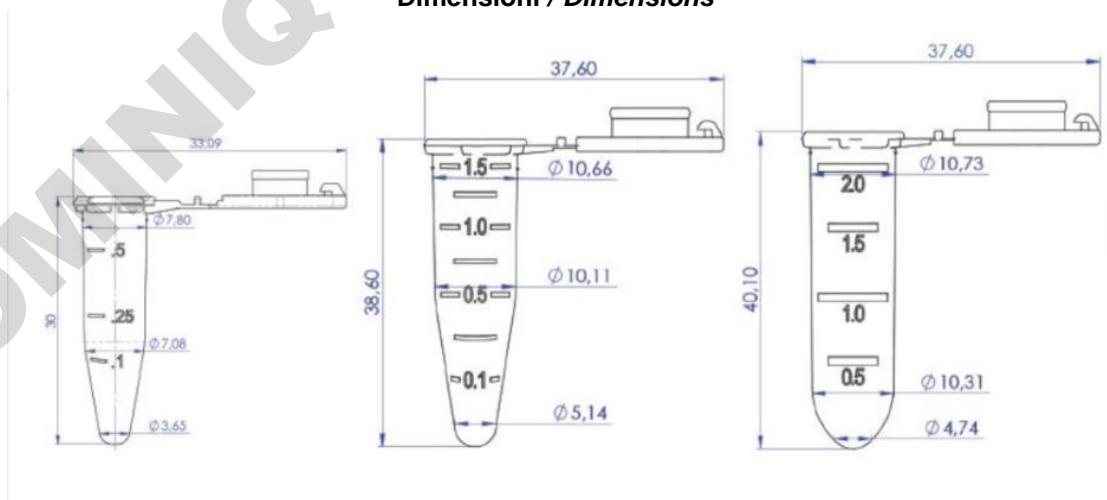
Codice - Part no	Descrizione-Description	Conf. interna Inner pack	Conf. est. Box
CL05.0100DLB	Low Binding DNA CLEARLock® CLEARLine® Microtubes 0.5 ml	bag/100	500
CL15.0050DLB	Low Binding DNA CLEARLock® CLEARLine® Microtubes 1.5 ml	bag/50	200
CL20.0050DLB	Low Binding DNA CLEARLock® CLEARLine® Microtubes 2 ml	bag/50	200



RECUPERO DI DNA CON I MICROTUBI LOW BINDING CLEARLOCK® CLEARLINE® A CONFRONTO CON ALTRI FABBRICANTI DI MICROTUBI LOW BINDING E STANDARD

DNA RECOVERY WITH CLEARLOCK® CLEARLINE® LOW BINDING MICROTUBES COMPARED WITH OTHER LOW BINDING AND STANDARD MICROTUBE SUPPLIERS

Dimensioni / Dimensions



FABBRICANTE: BIOSIGMA SpA Via Valletta, 6 30010 - Cantarana di Cona (VE) - ITALY
MANUFACTURER: Tel. +39.0426.302224 - Fax +39.0426.302228 E-mail: info@biosigma.com
<http://www.biosigma.com>