

4

3

2

1

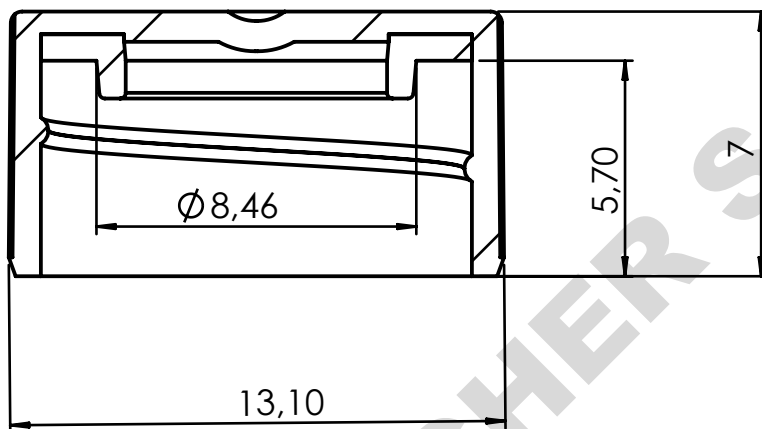
F

F

SEZIONE A-A
SCALA 5 : 1

E

E

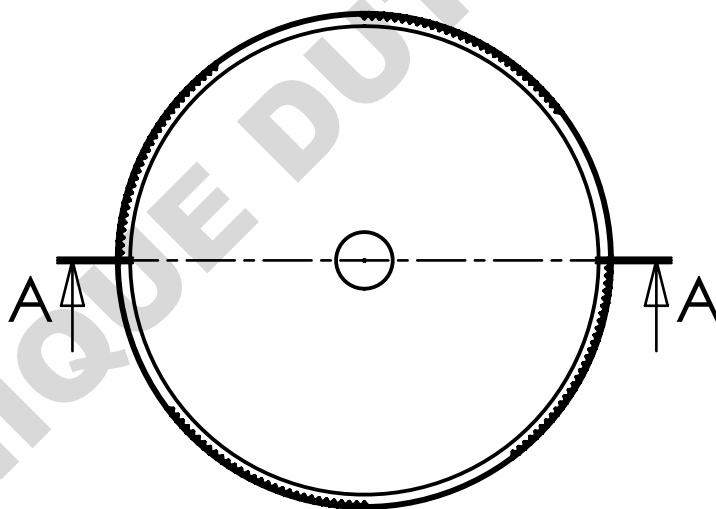


D

D

C

C



B

B

SE NON SPECIFICATO: QUOTE IN MILLIMETRI FINITURA SUPERFICIE: TOLLERANZE: LINEARE: ANGOLARE:		FINITURA:		INTERRUZIONE BORDI NETTI		NON SCALARE DISEGNO		REVISIONE	
NOME		FIRMA		DATA		TITOLO: Tappo Microtube 2 ML			
DISEG.		VERIF.		APPR.		FABB.		Qual.	
MATERIALE:		N. DISEGNO		PESO:		SCALA:2:1		FOGLIO 1 DI 1	
								A4	

A

A

4

3

2

1