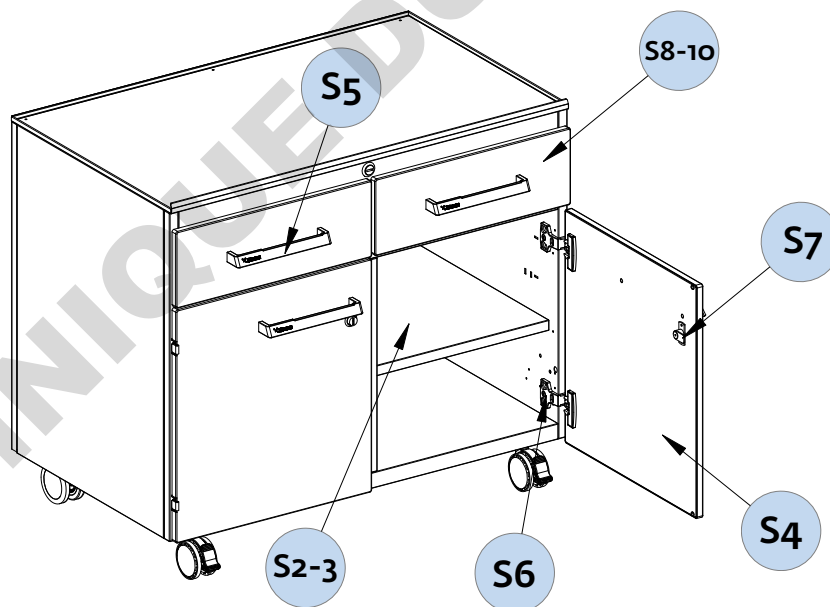
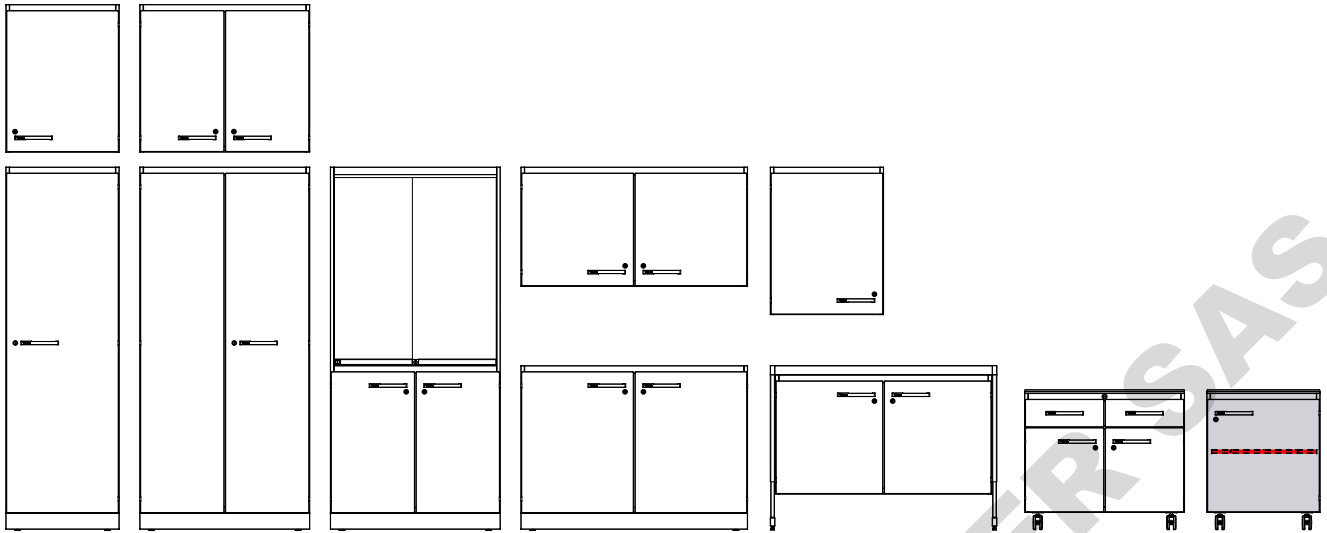


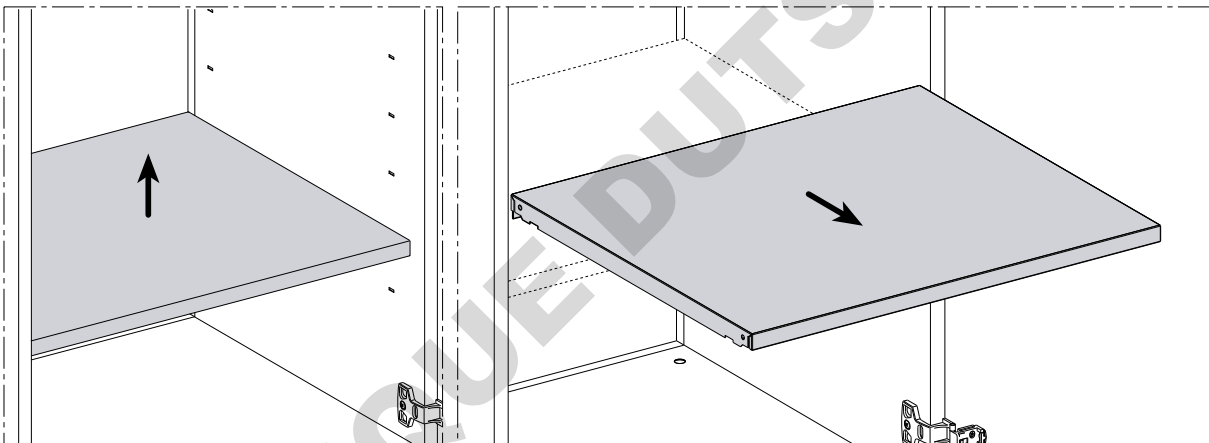
**DE MONTAGEANLEITUNG**  
**EN ASSEMBLY INSTRUCTION**  
**FR INSTRUCTIONS DE MONTAGE**  
**ES INSTRUCCIONES DE MONTAJE**  
**NL MONTAGE INSTRUCTIES**  
**PL INSTRUKCJE MONTAZU**

2-300-02 T09-00F

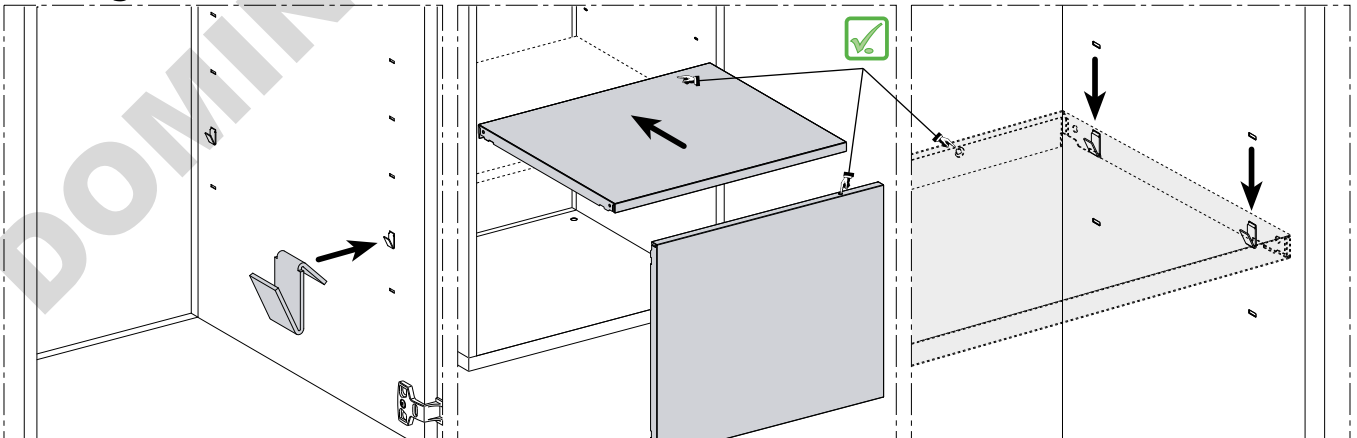


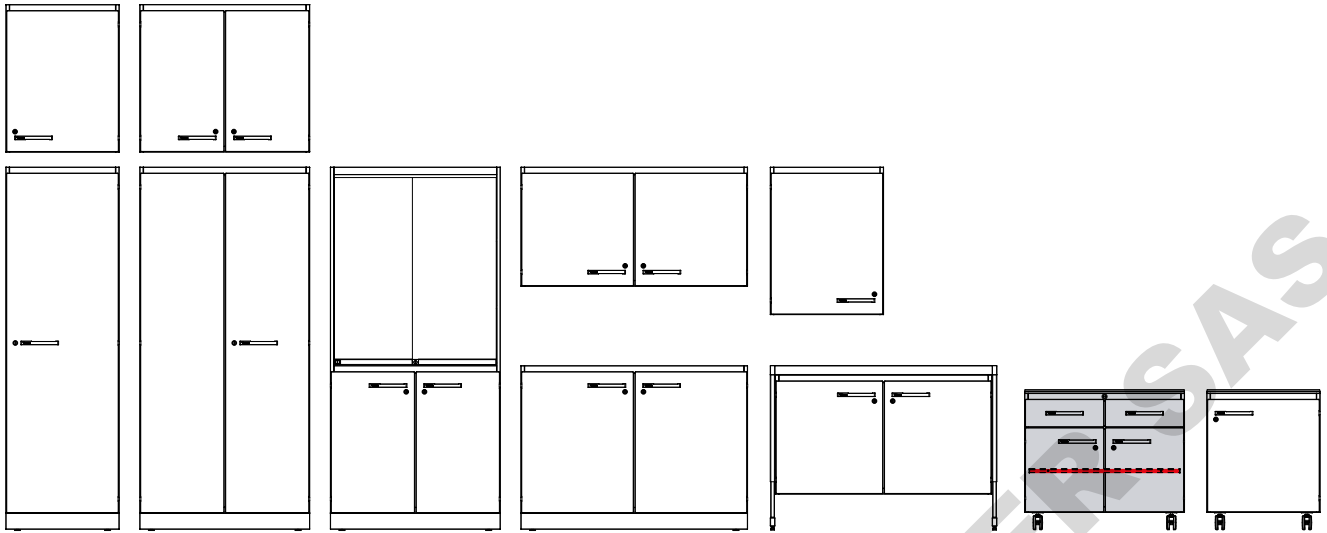


### Demontage

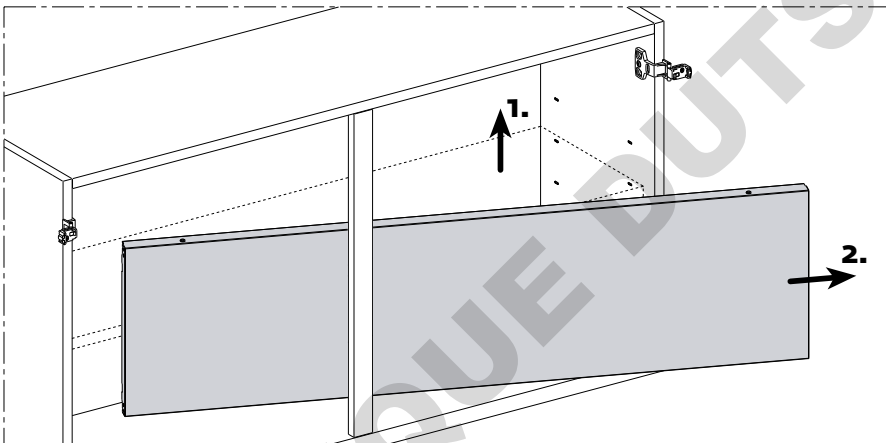


### Montage

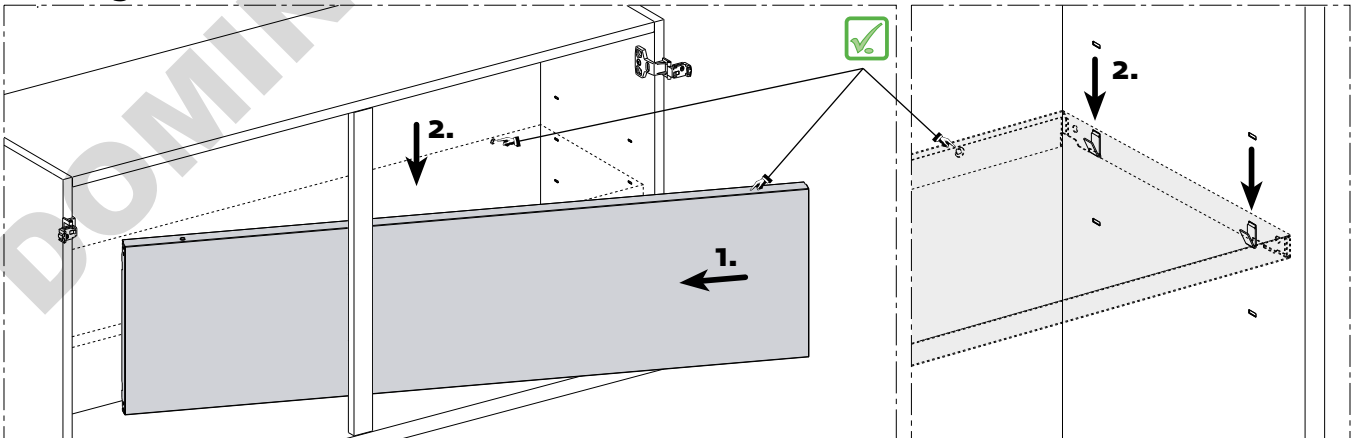


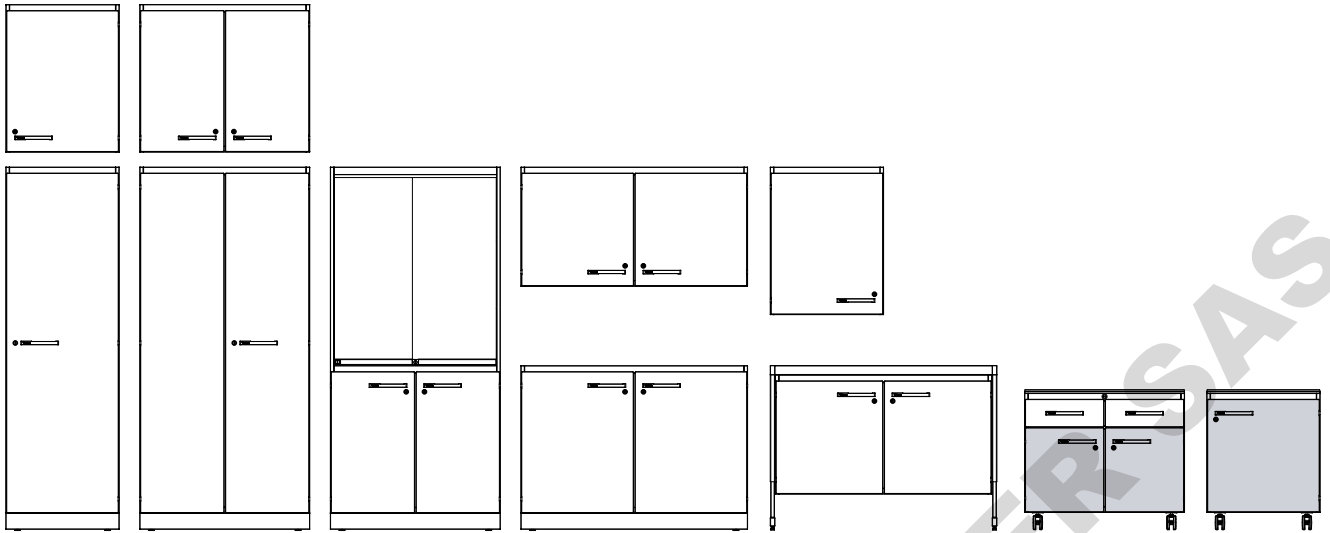


### Demontage

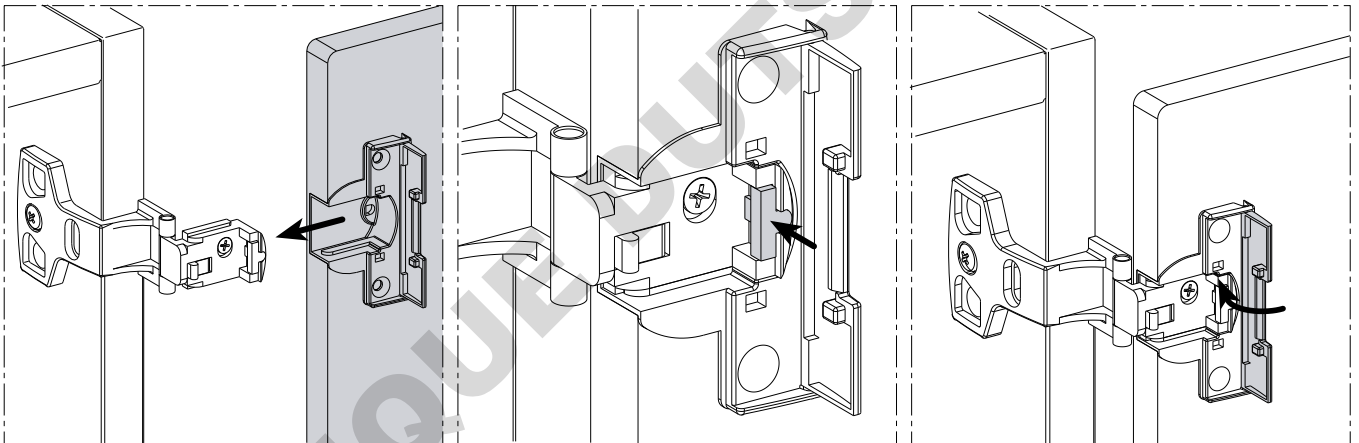


### Montage

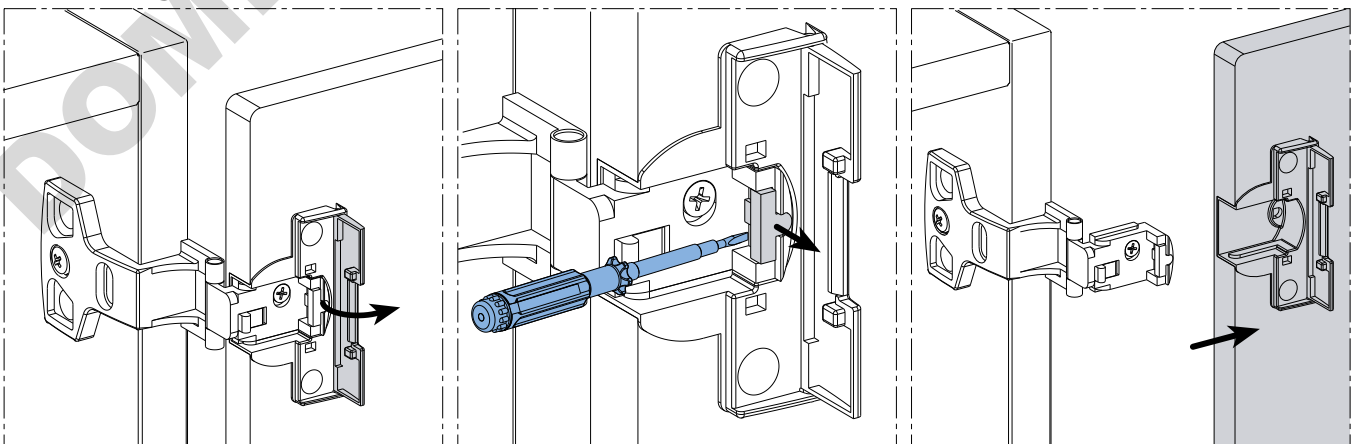


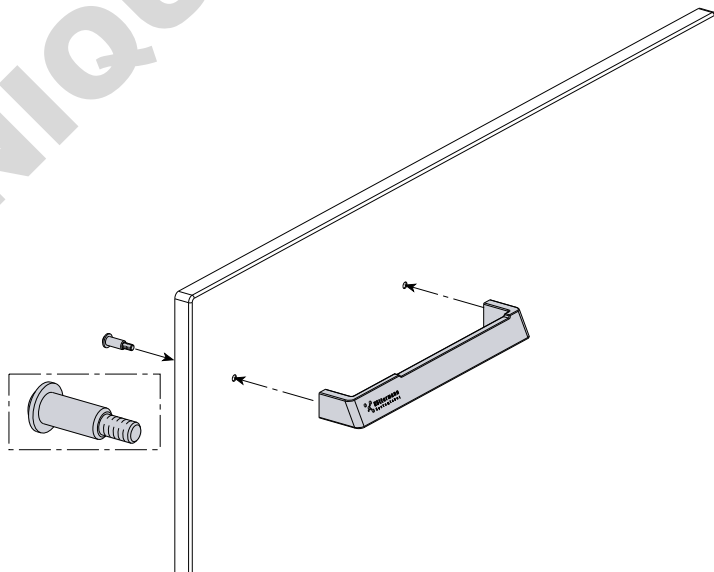
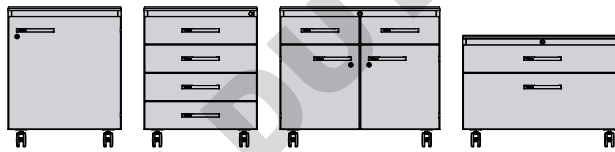
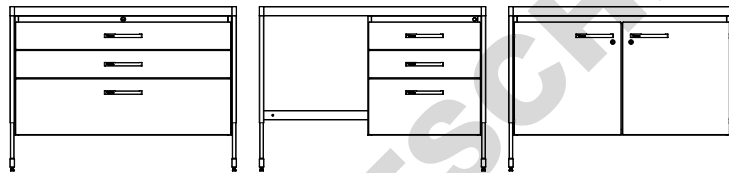
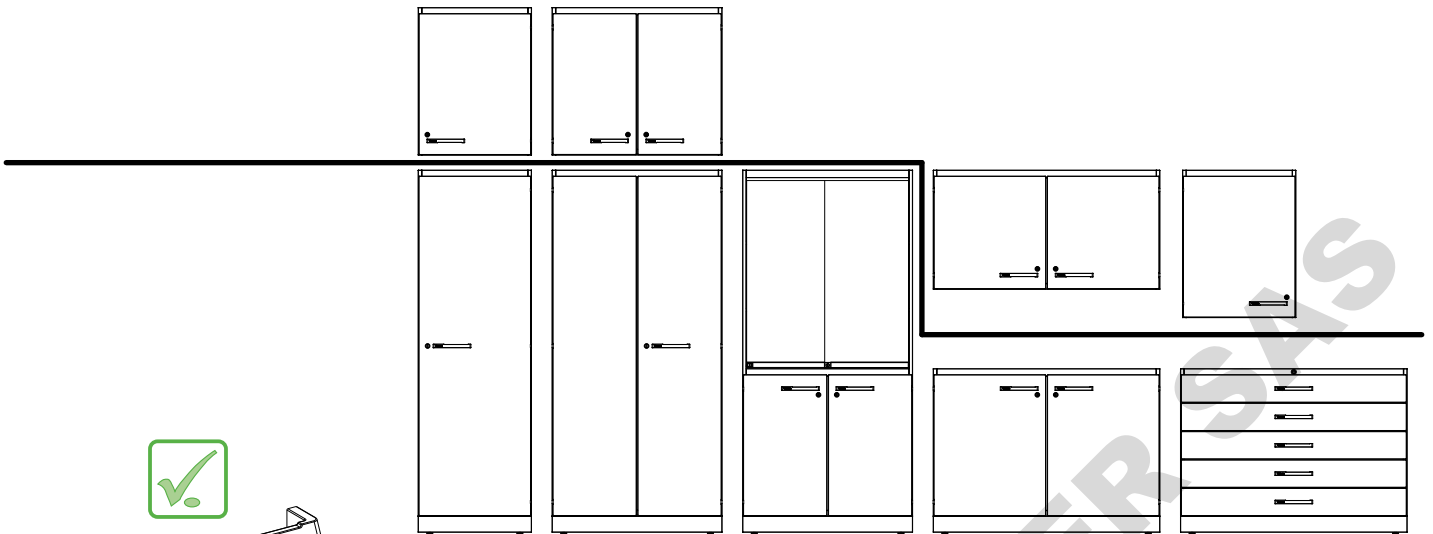


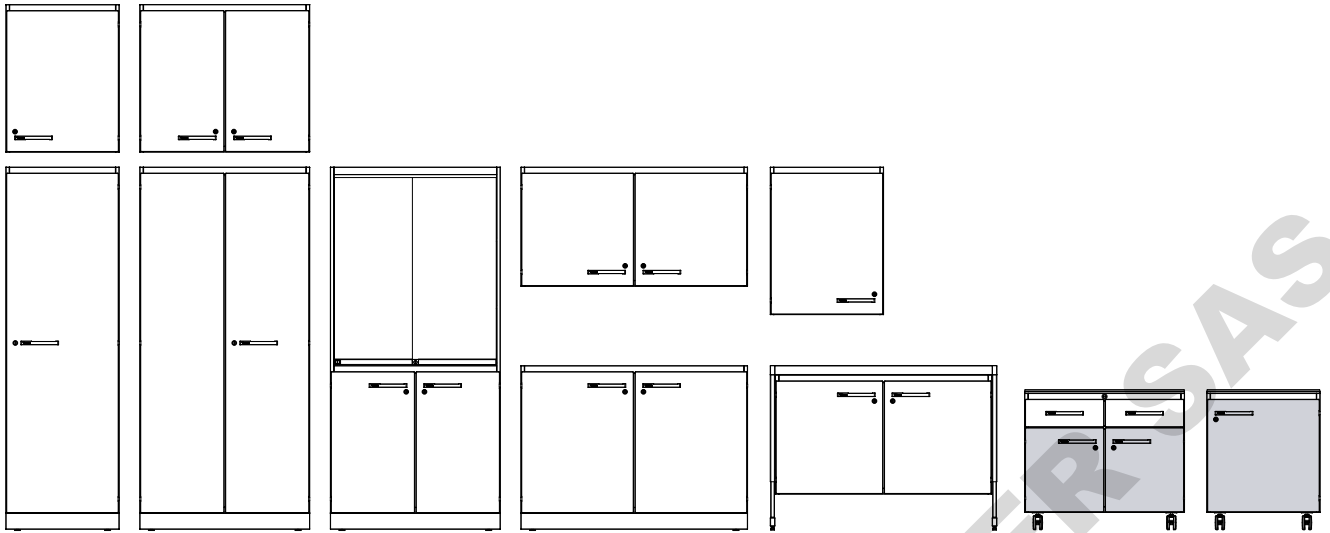
**Montage**



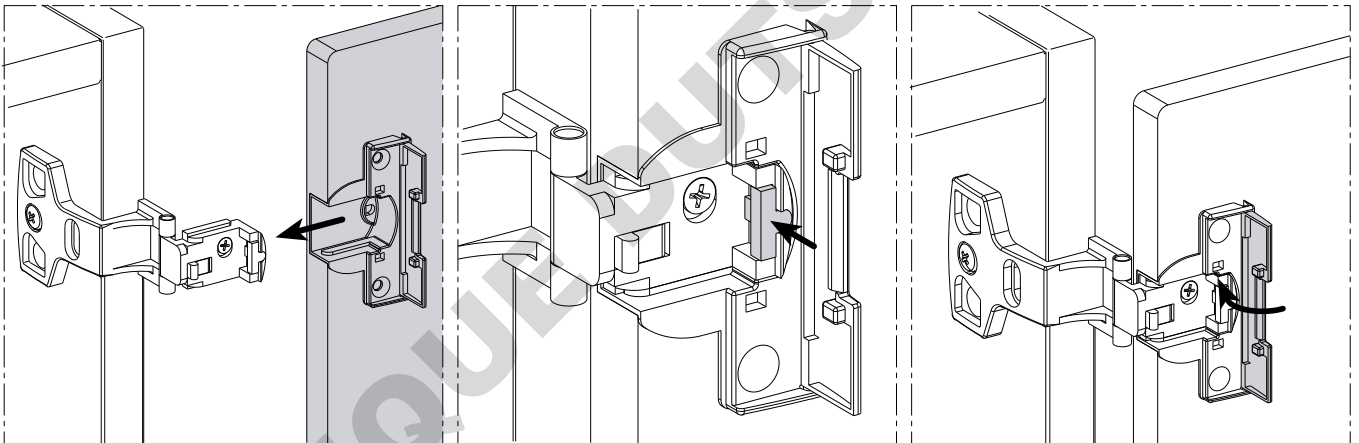
**Demontage**



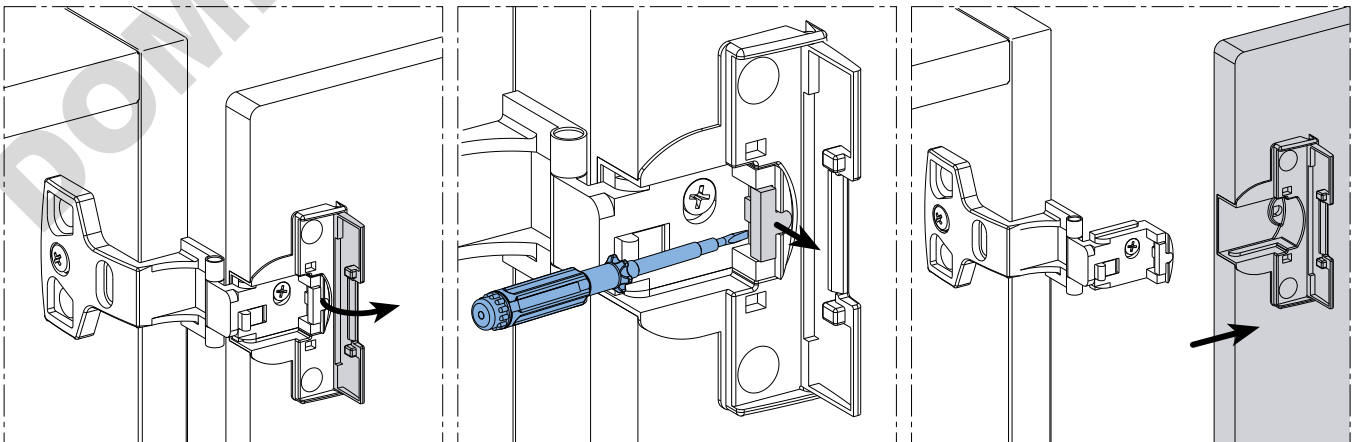


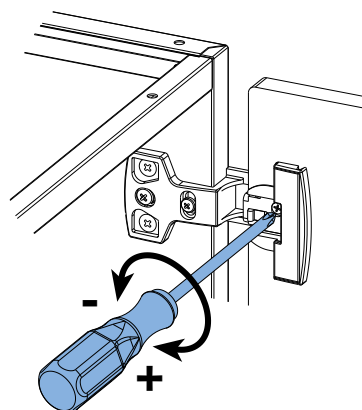
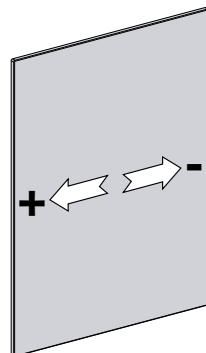
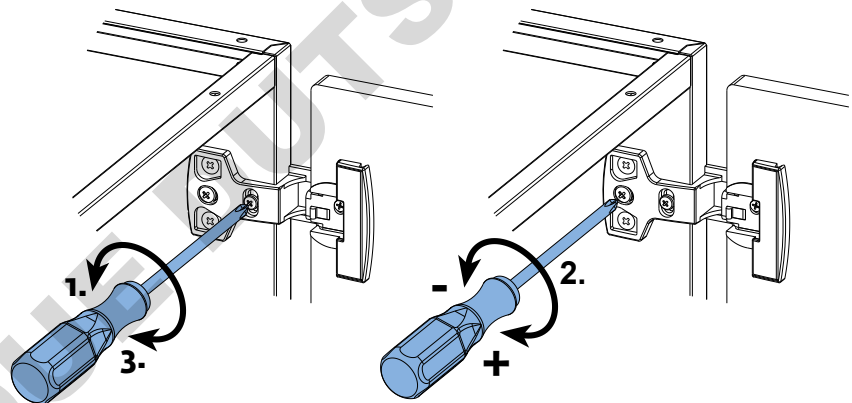
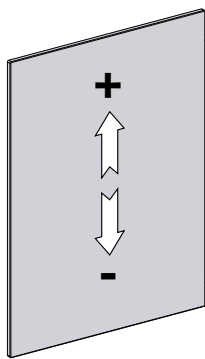
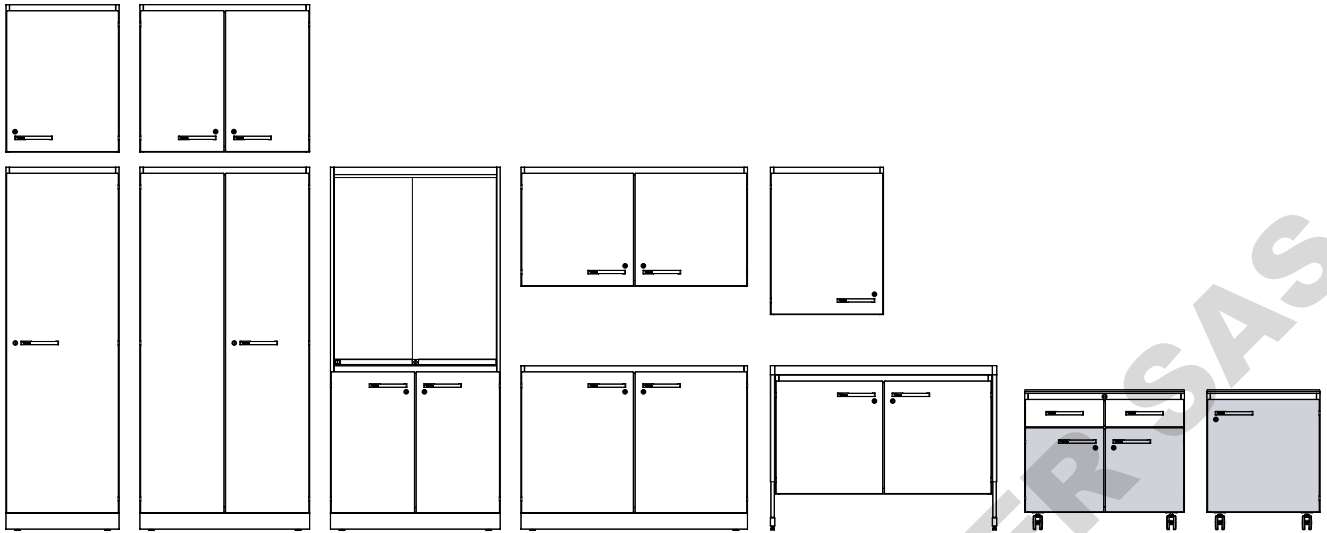


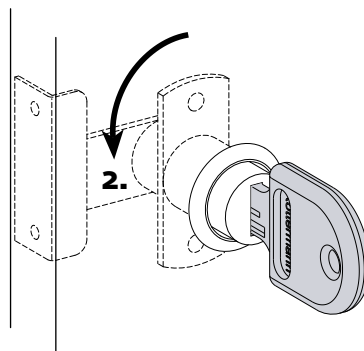
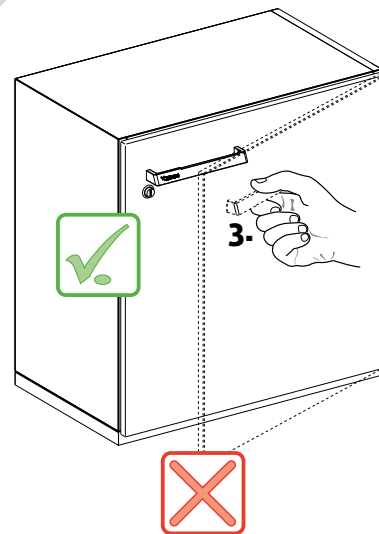
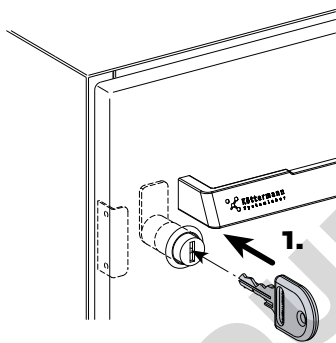
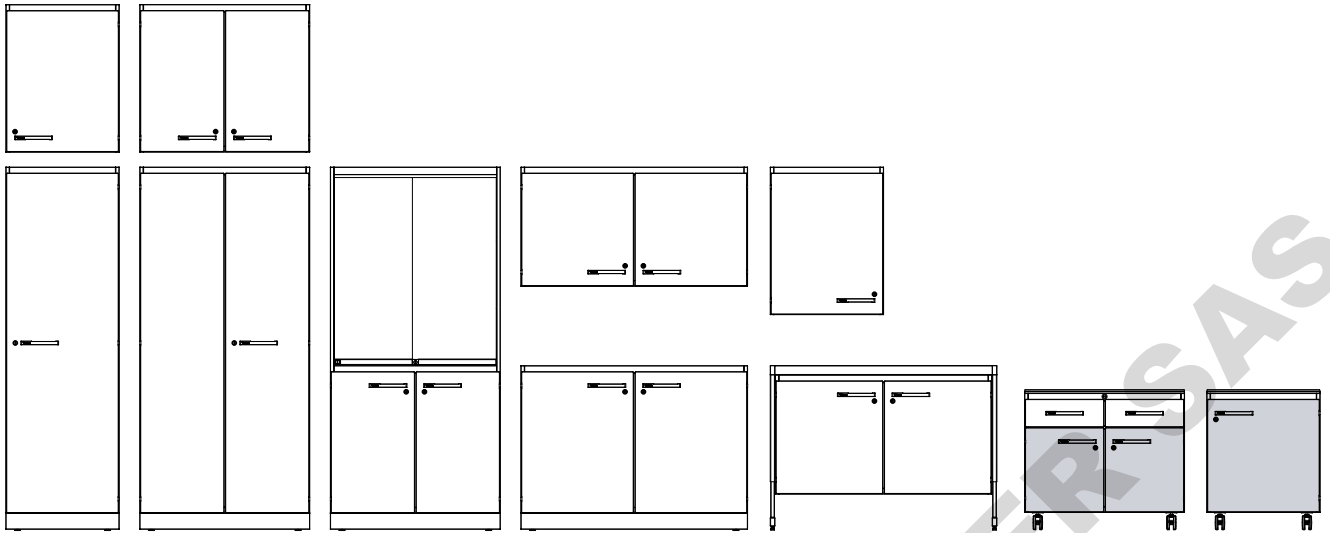
**Montage**



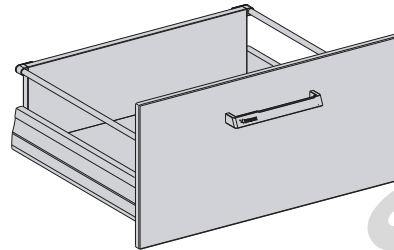
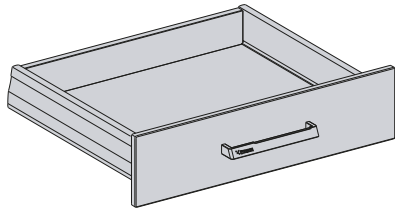
**Demontage**



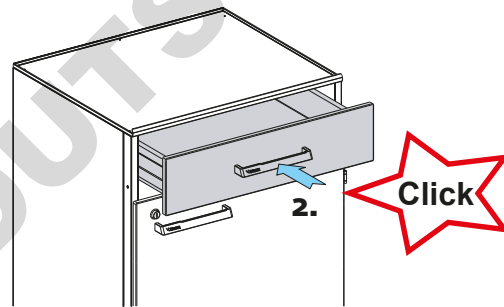
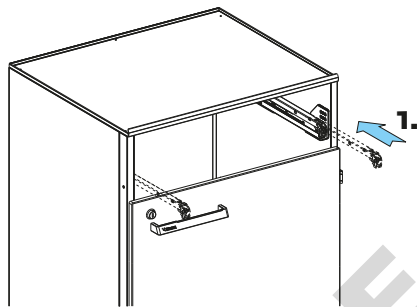








### Montage



### Demontage

