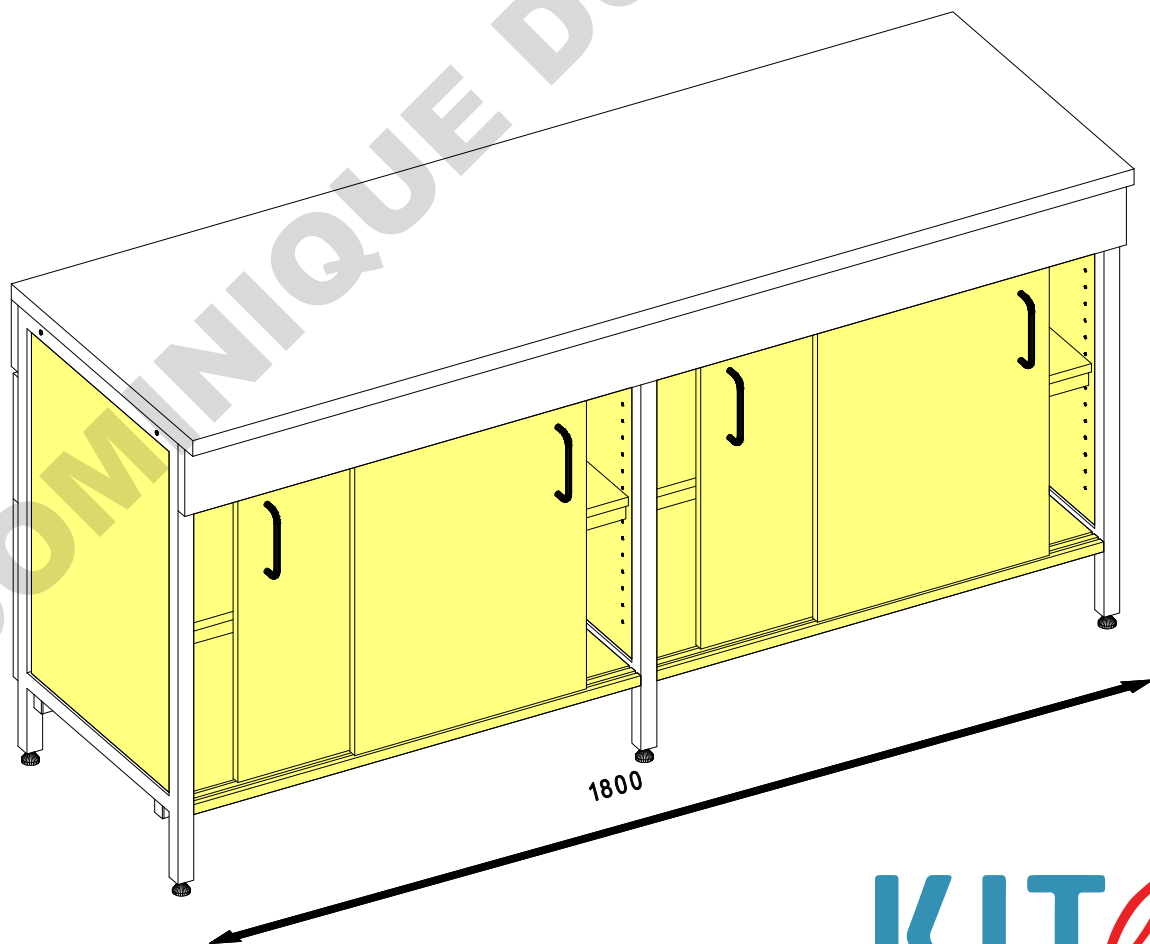
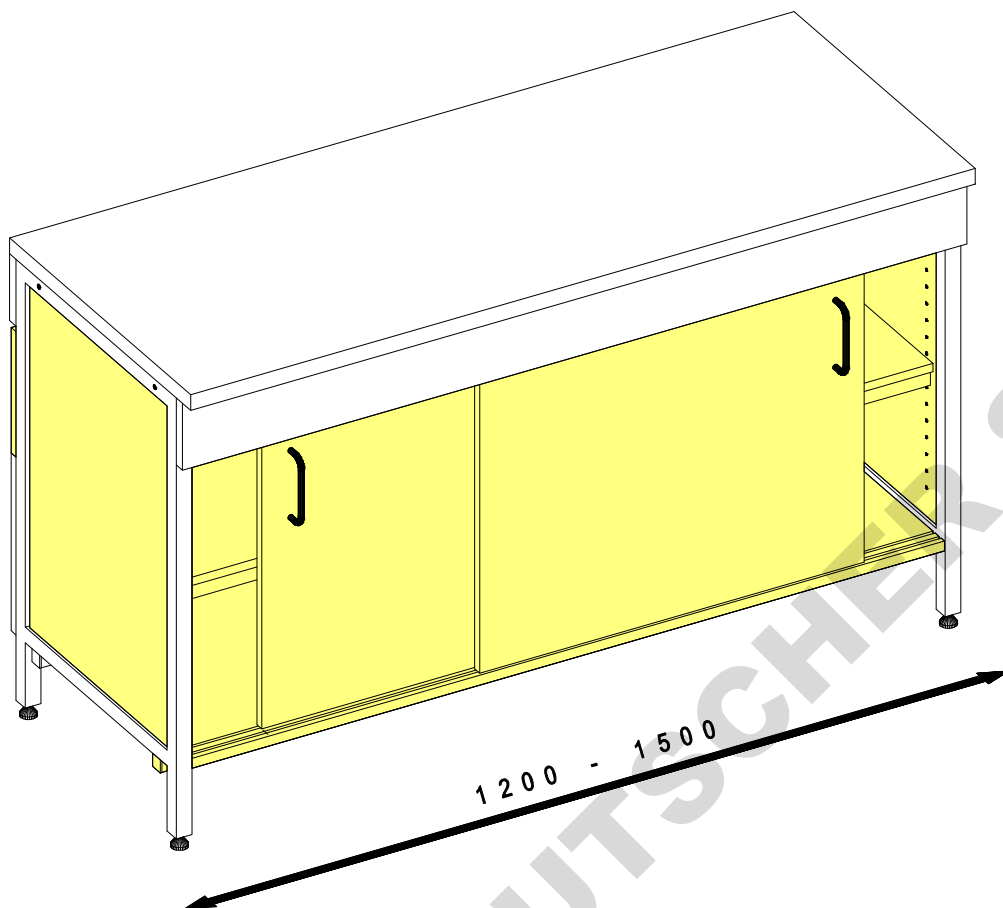


MEUBLES FIXES À PORTES COULISSANTES



Mis à jour le 07/11/2018

S:\FABRICATION\Notice_montage\KIT-LAB\Placard-PCoul\

KIT *lab*

SCHÉMA DE MONTAGE DES MEUBLES FIXES 1200-1500

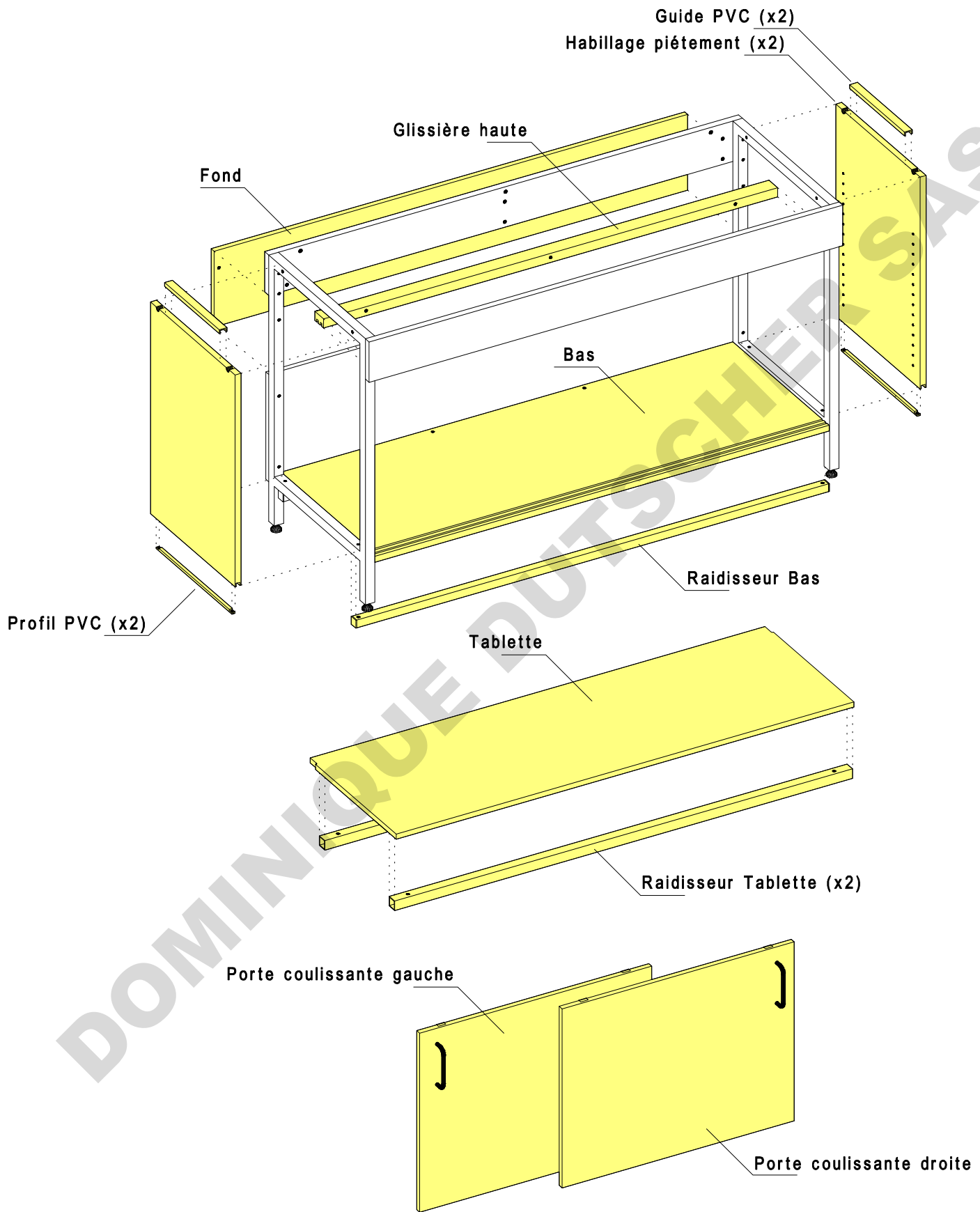
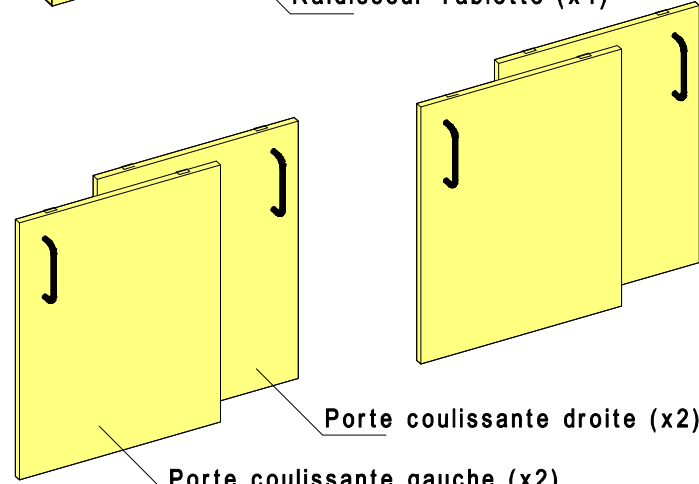
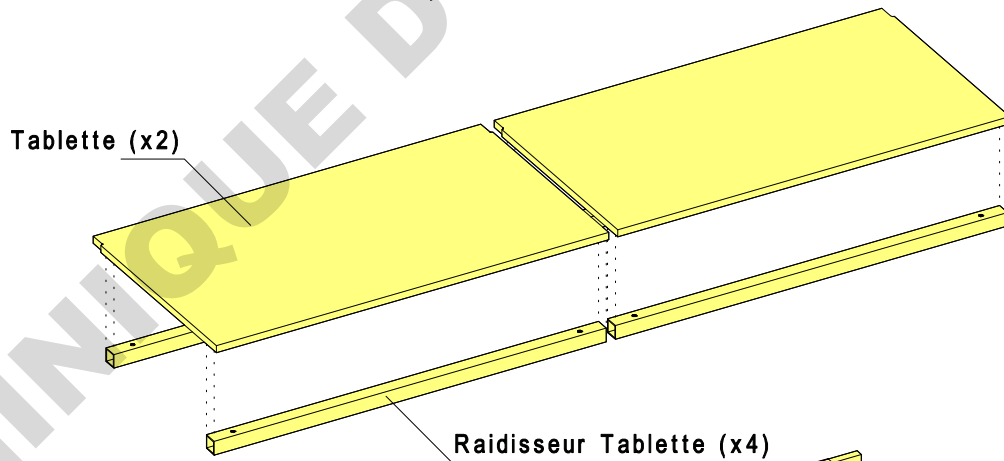
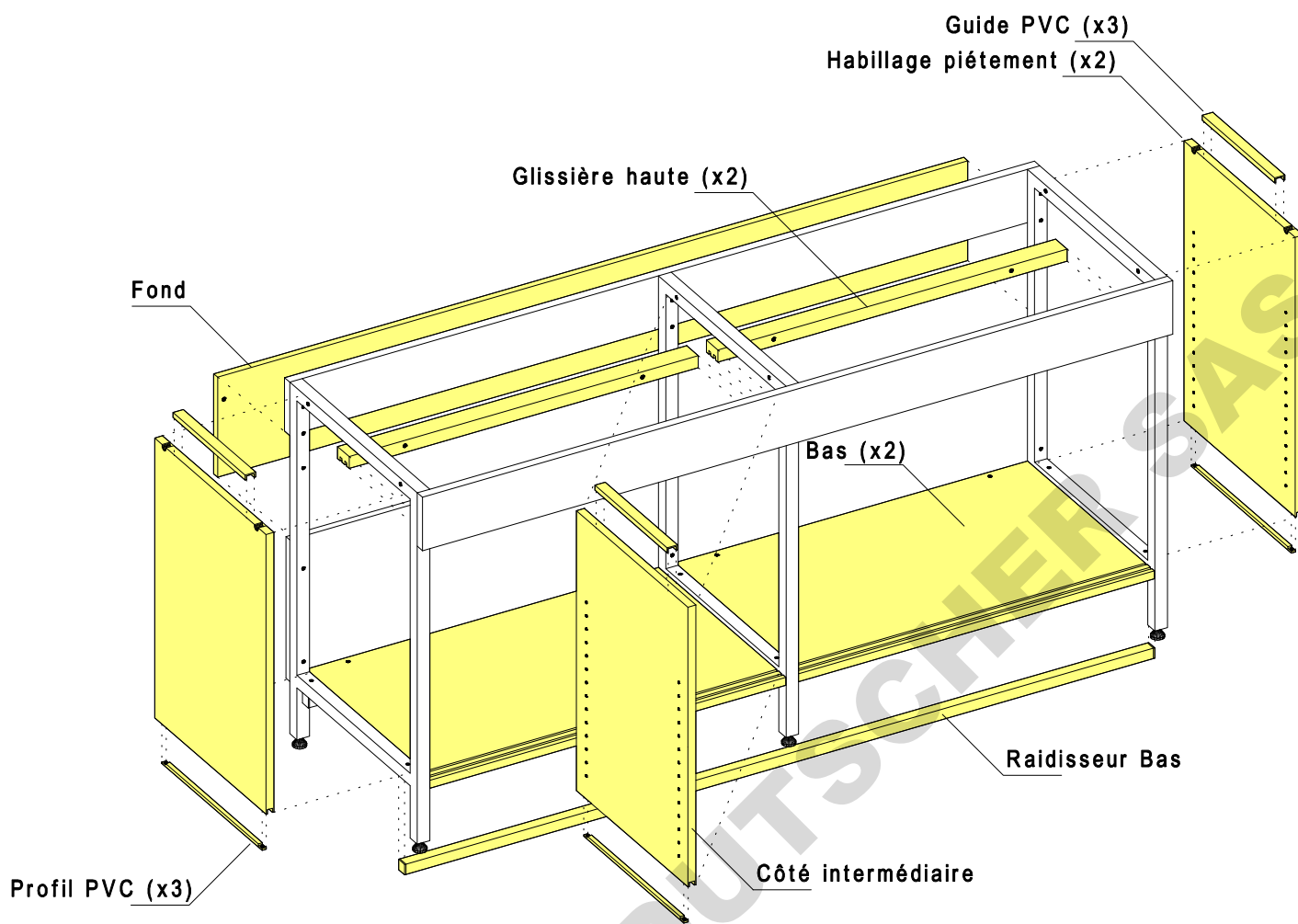


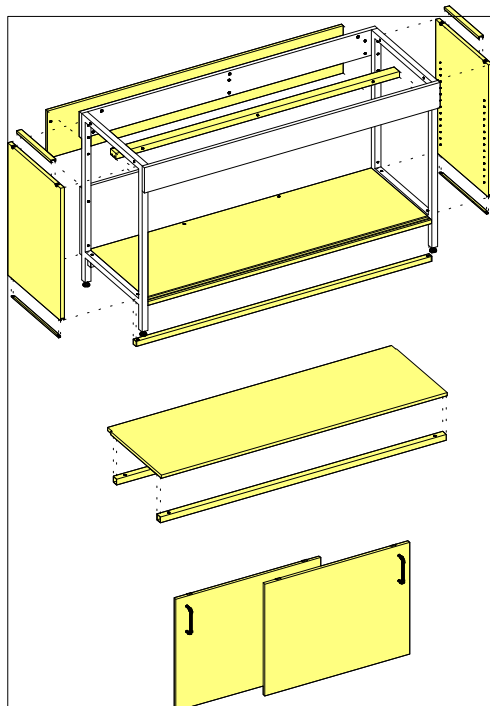
SCHÉMA DE MONTAGE DES MEUBLES FIXES 1800



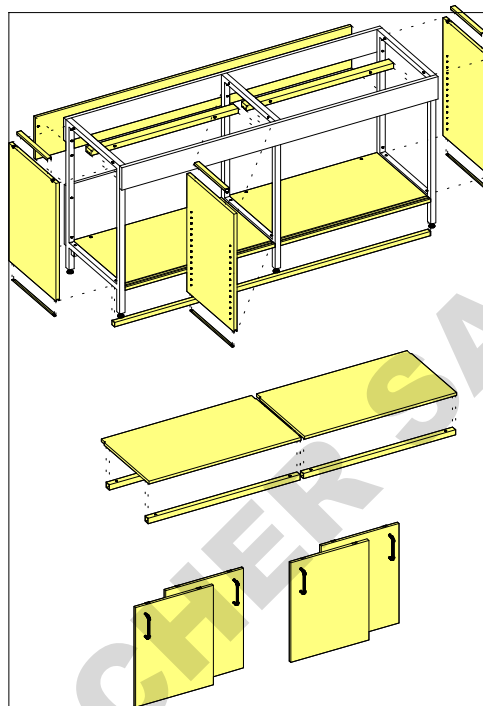
Mis à jour le 07/11/2018

NOMENCLATURE DE LA QUINCAILLERIE


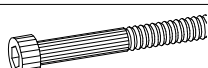
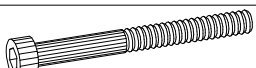



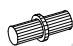
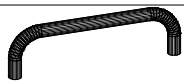


Meubles fixes de 1200-1500



Meubles fixes de 1800



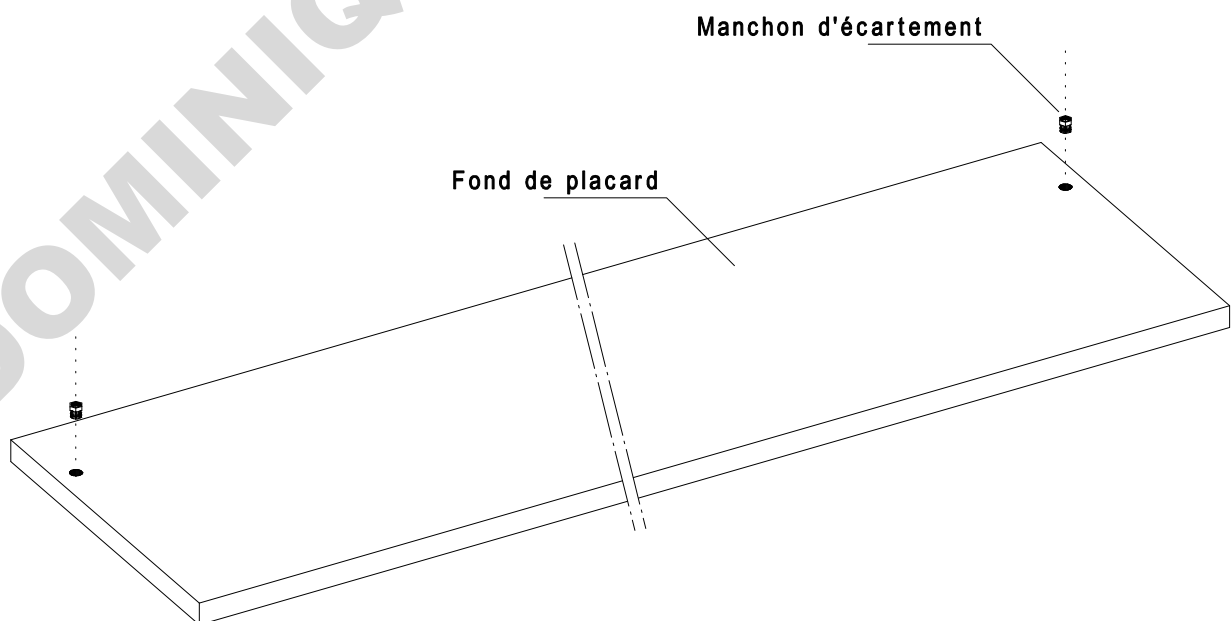
PS : Pour les meubles à portes coulissantes de longueur 1800, 2 sachets de quincaillerie sont fournis

Désignation de la quincaillerie	Largeur 1200 Quantité	Largeur 1500 Quantité	Largeur 1800 Quantité	Quantité par sachet
 Vis Poëlier 6*40	6	6	11	6
 Vis TCHC 6*60	3	3	4	3
 Vis TCHC 6*65	4	4	6	4
 Ecrou borgne Diam. 6mm	4	4	6	4
 Manchon d'écartement	6	6	11	6
 Plot d'assemblage	2	2	4	2
 Taquet métallique Diam. 5mm	4	4	8	4
 Poignée ponctuelle	2	2	4	2
 Vis TR 4*30	4	4	8	4
 Vis TR 4*40	2	2	4	2
Mis à jour le 07/11/2018				

La notice de montage décrit les étapes de montage des meubles fixes de 1200 et 1500

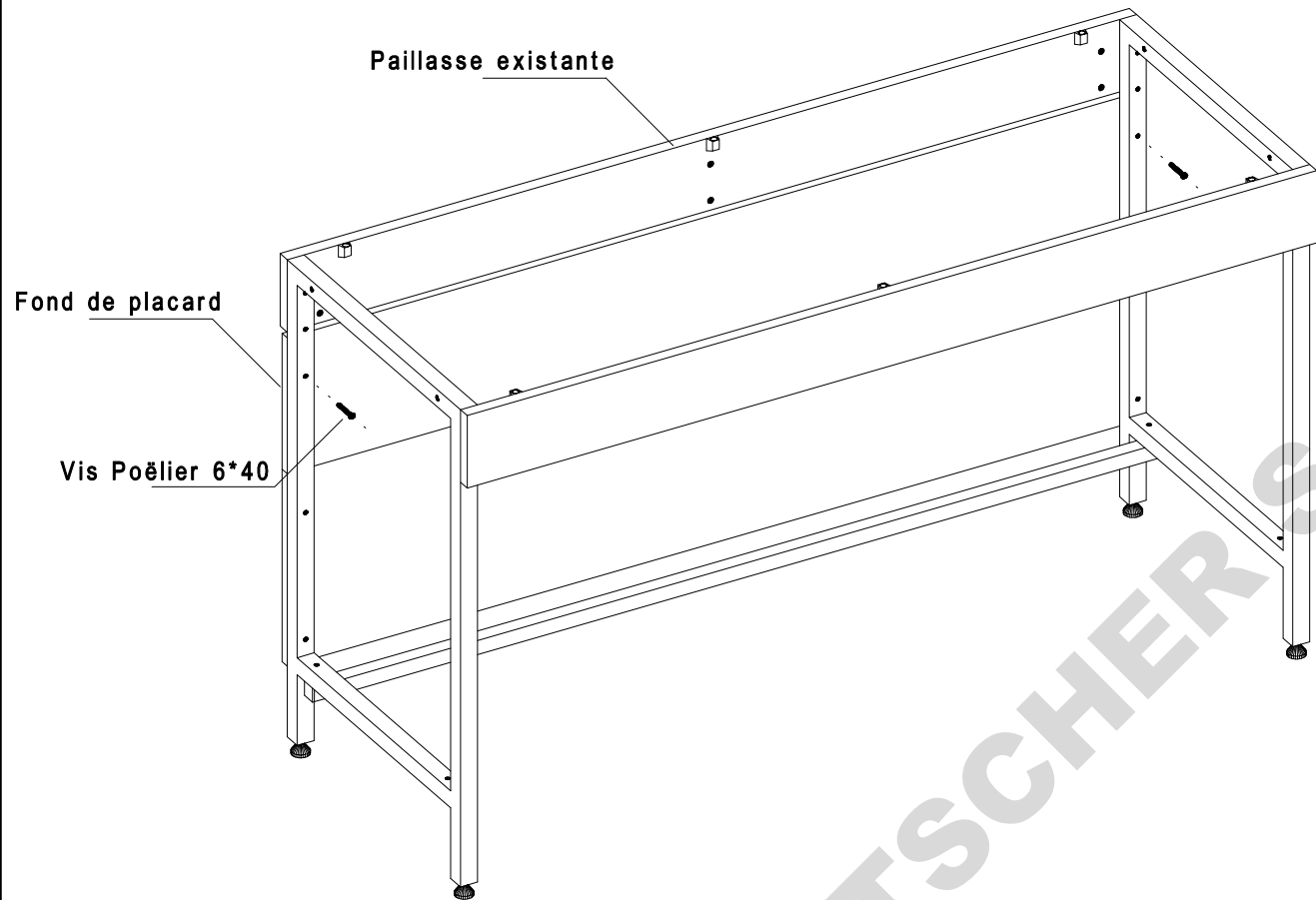
Le principe de montage des meubles fixes de 1800 est identique au montage des meubles de 1200 et 1500

Préparation du fond de placard



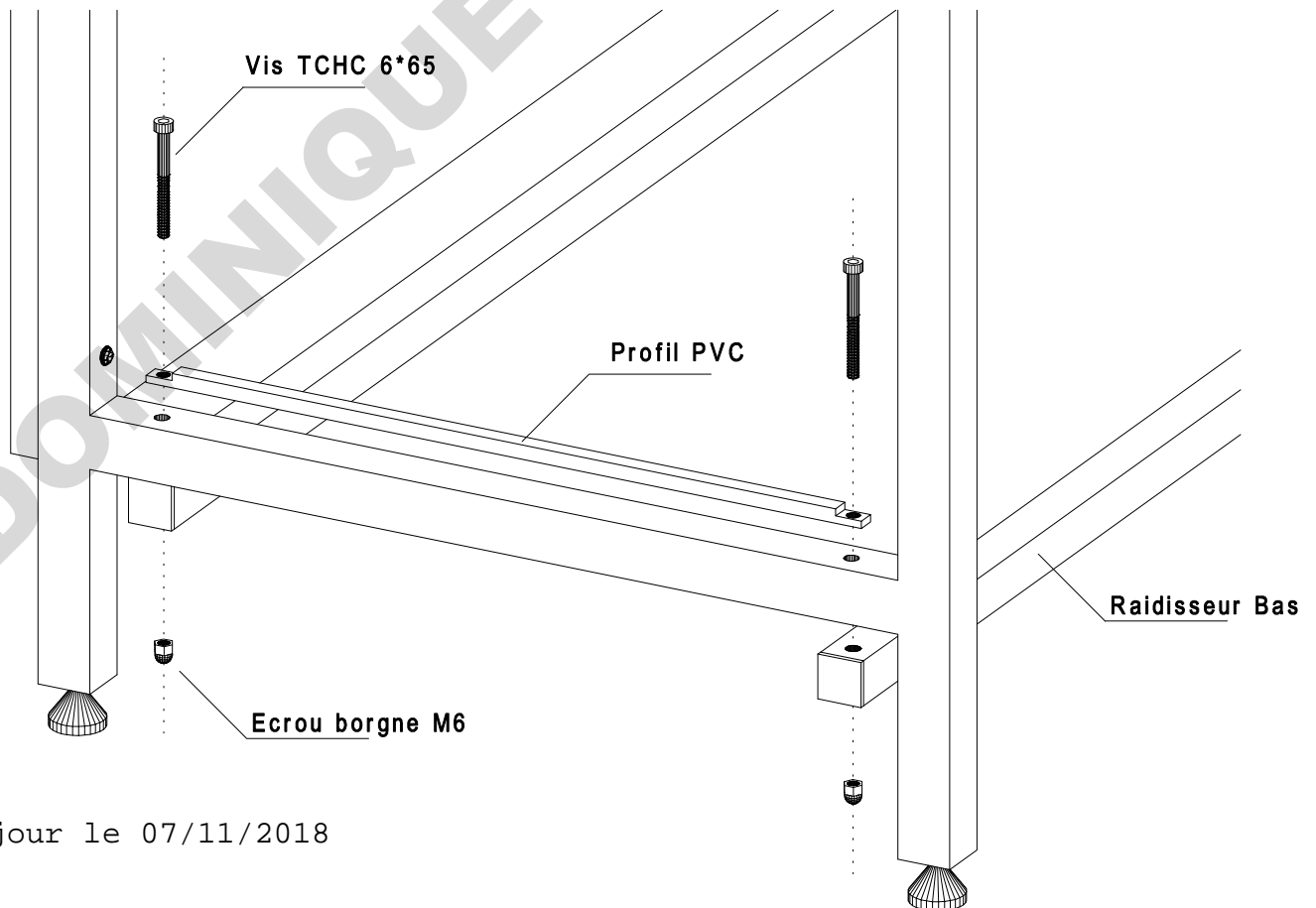
Mise en place du fond sur la paillasse

3

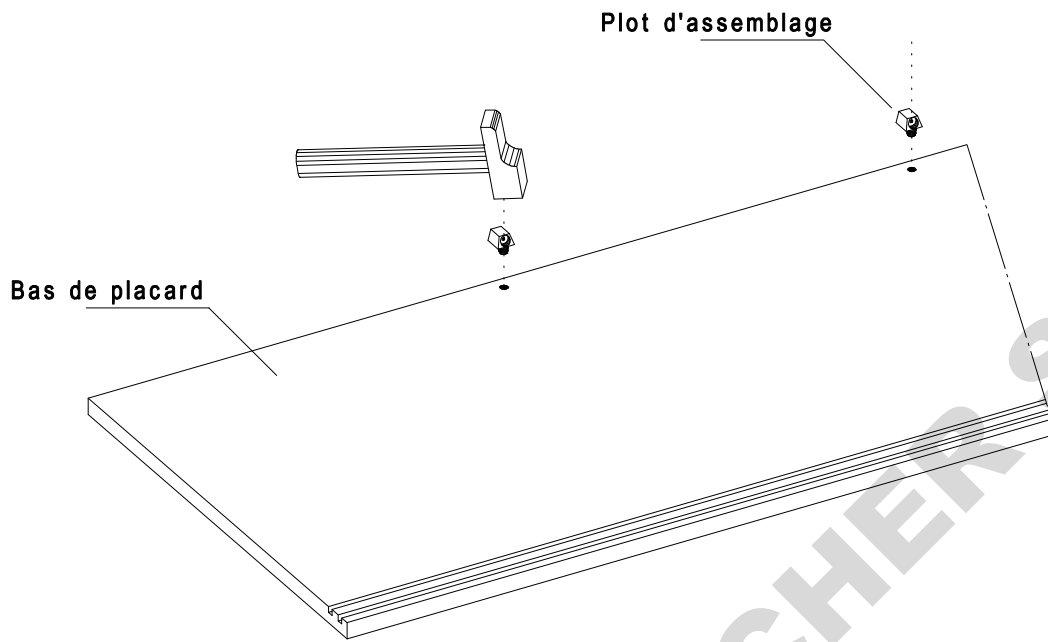


Mise en place du raidisseur Bas et des guides PVC

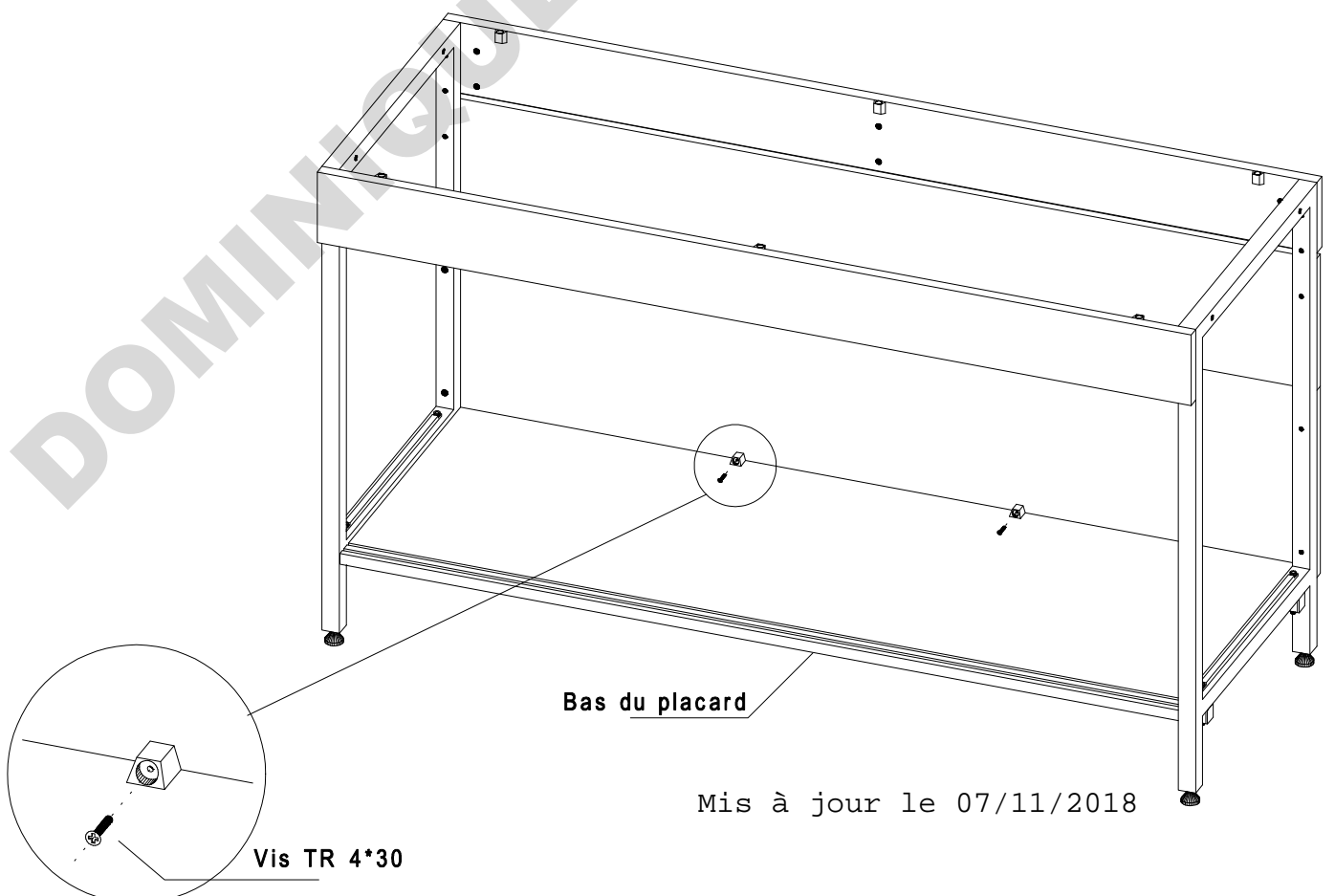
4



Mis à jour le 07/11/2018



Mise en place du bas de placard sur la paillasse

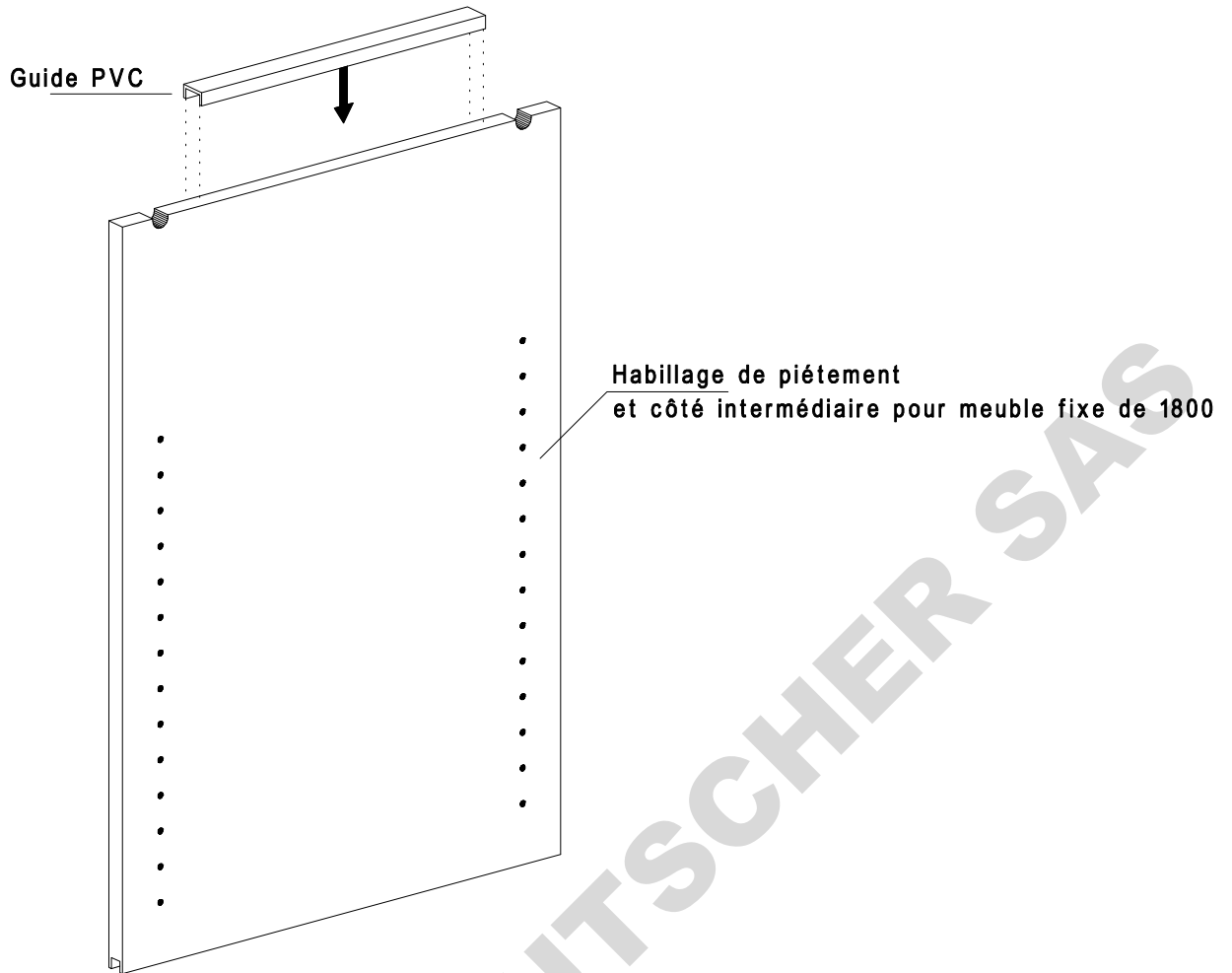


Mis à jour le 07/11/2018

Vis TR 4*30

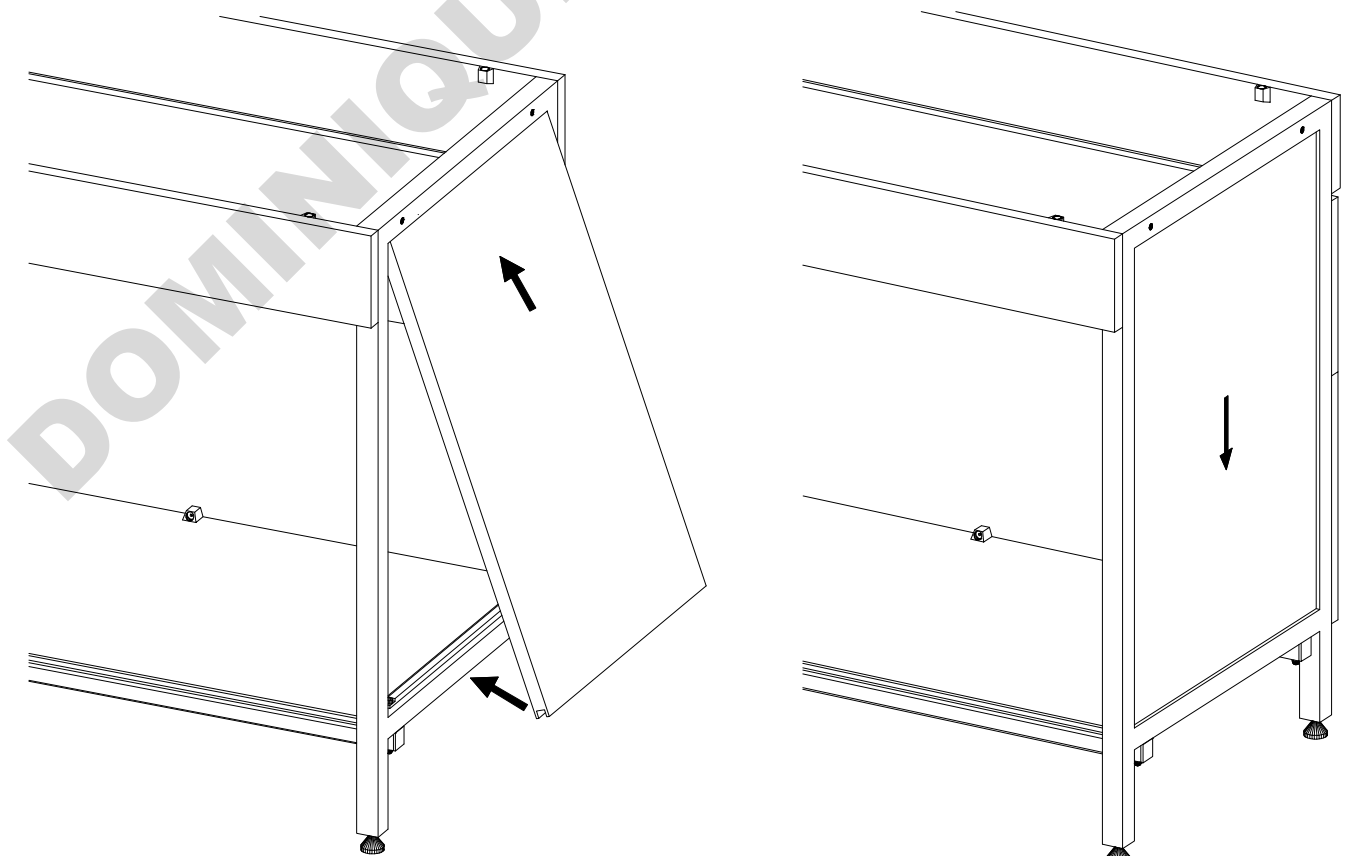
Préparation des habillages de piétement

7



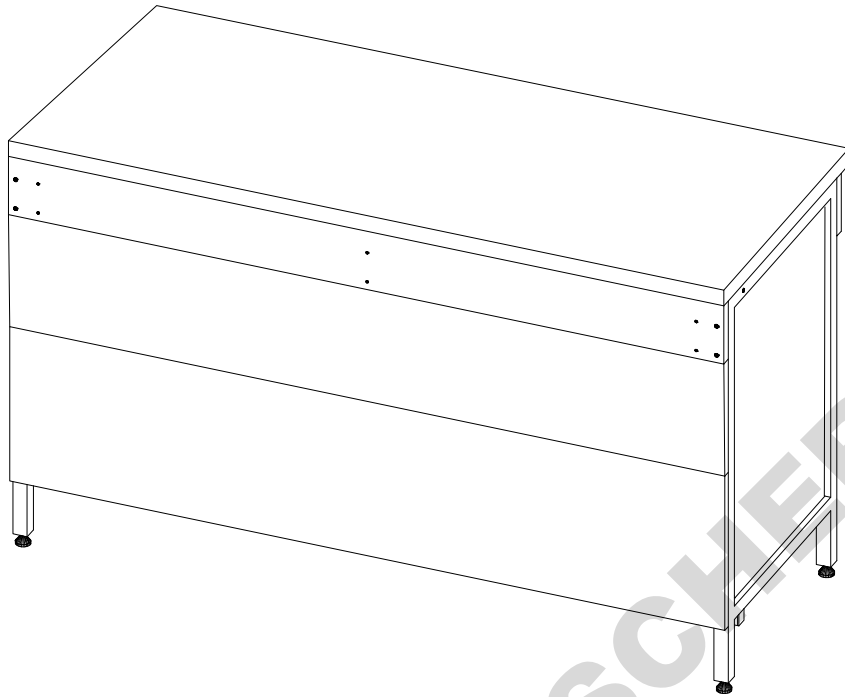
Mise en place des habillages de piétement

8



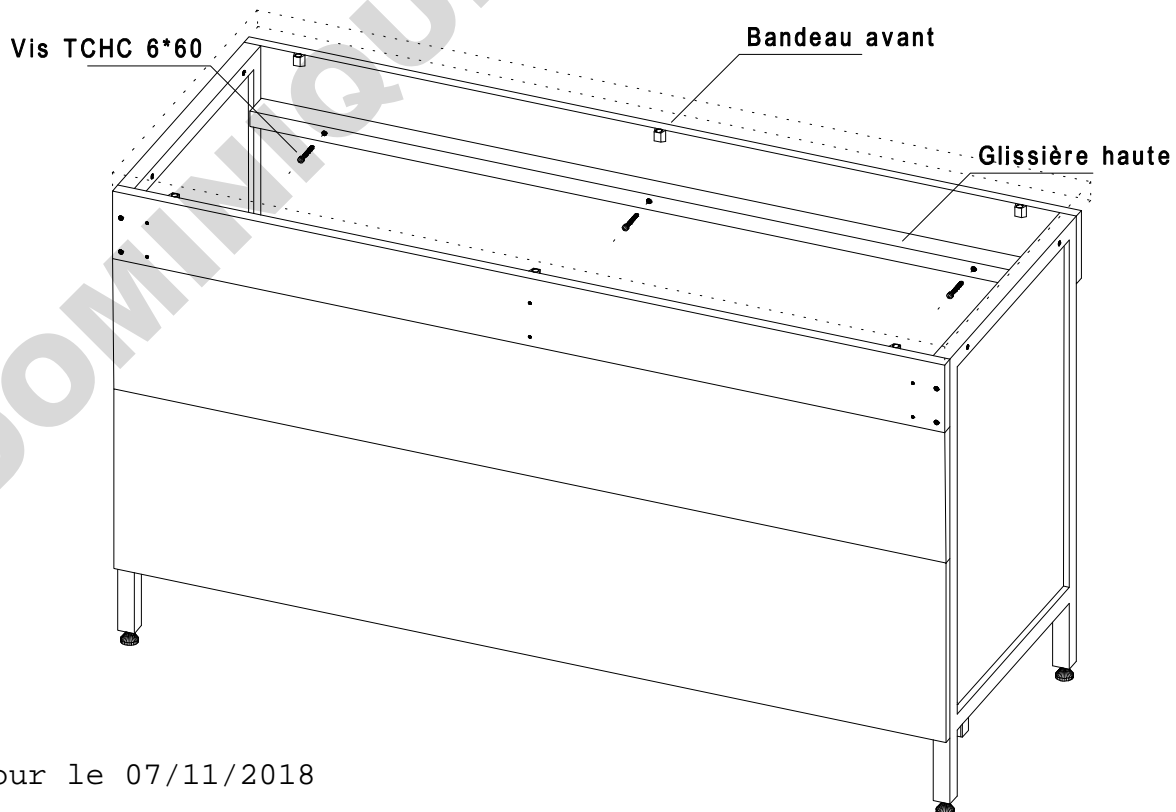
Mis à jour le 07/11/2018

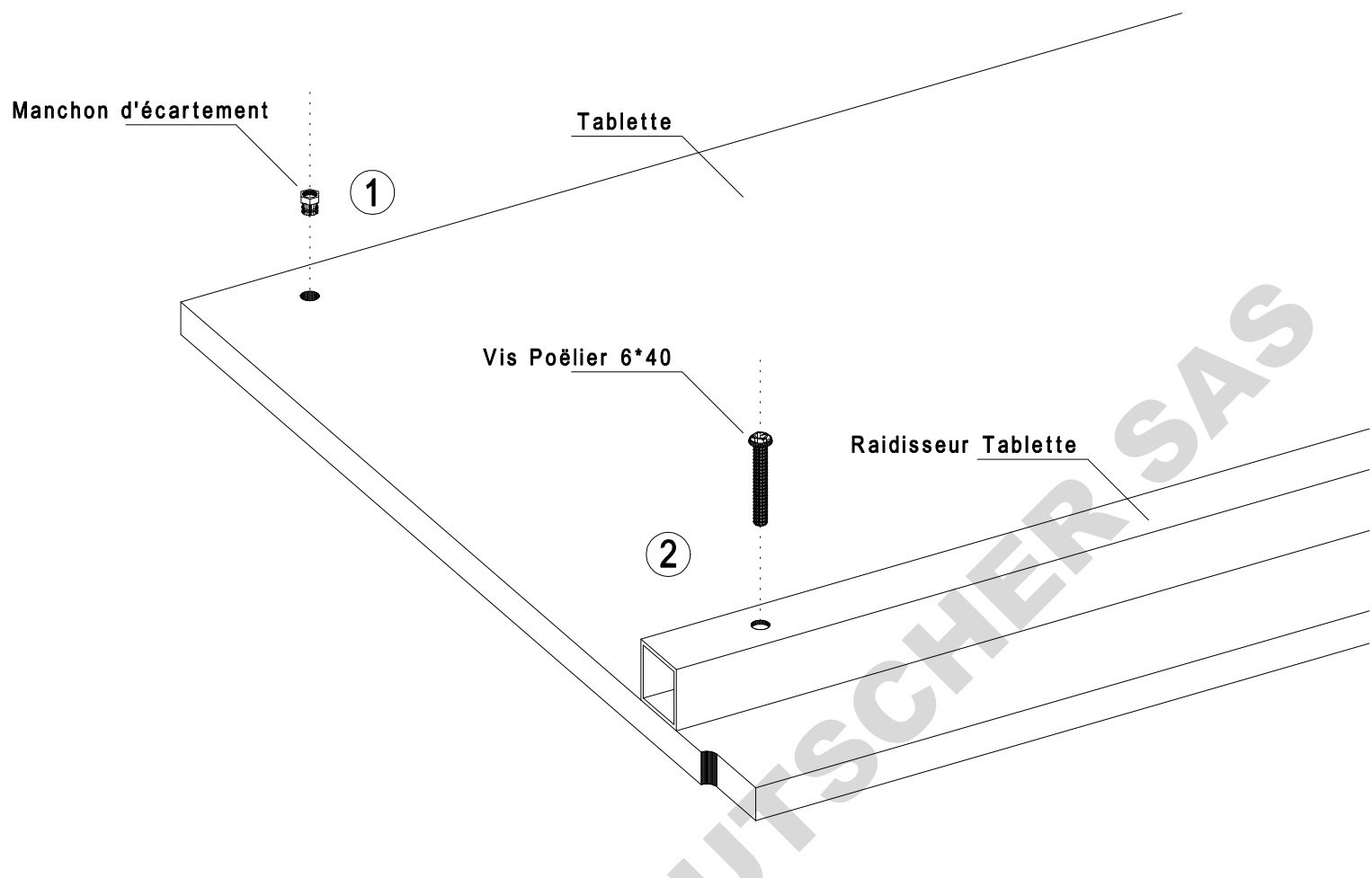
Fixer impérativement le plan de travail avant de poursuivre le montage.



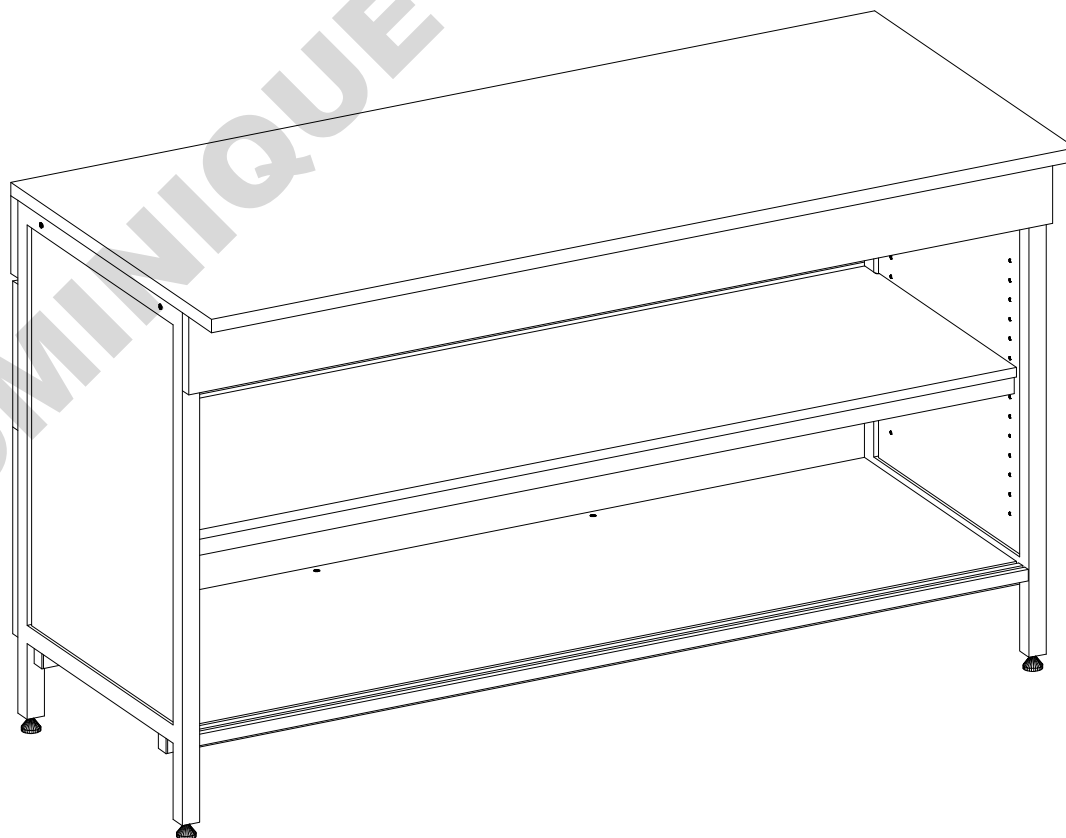
Mise en place de la glissière haute sur le bandeau avant de la paillasse :
(Attention : vis TCHC 6x60 à ne pas confondre avec la 6 x 65 pour ne pas endommager le bandeau avant de couleur)

10





Mise en place de la tablette dans le placard



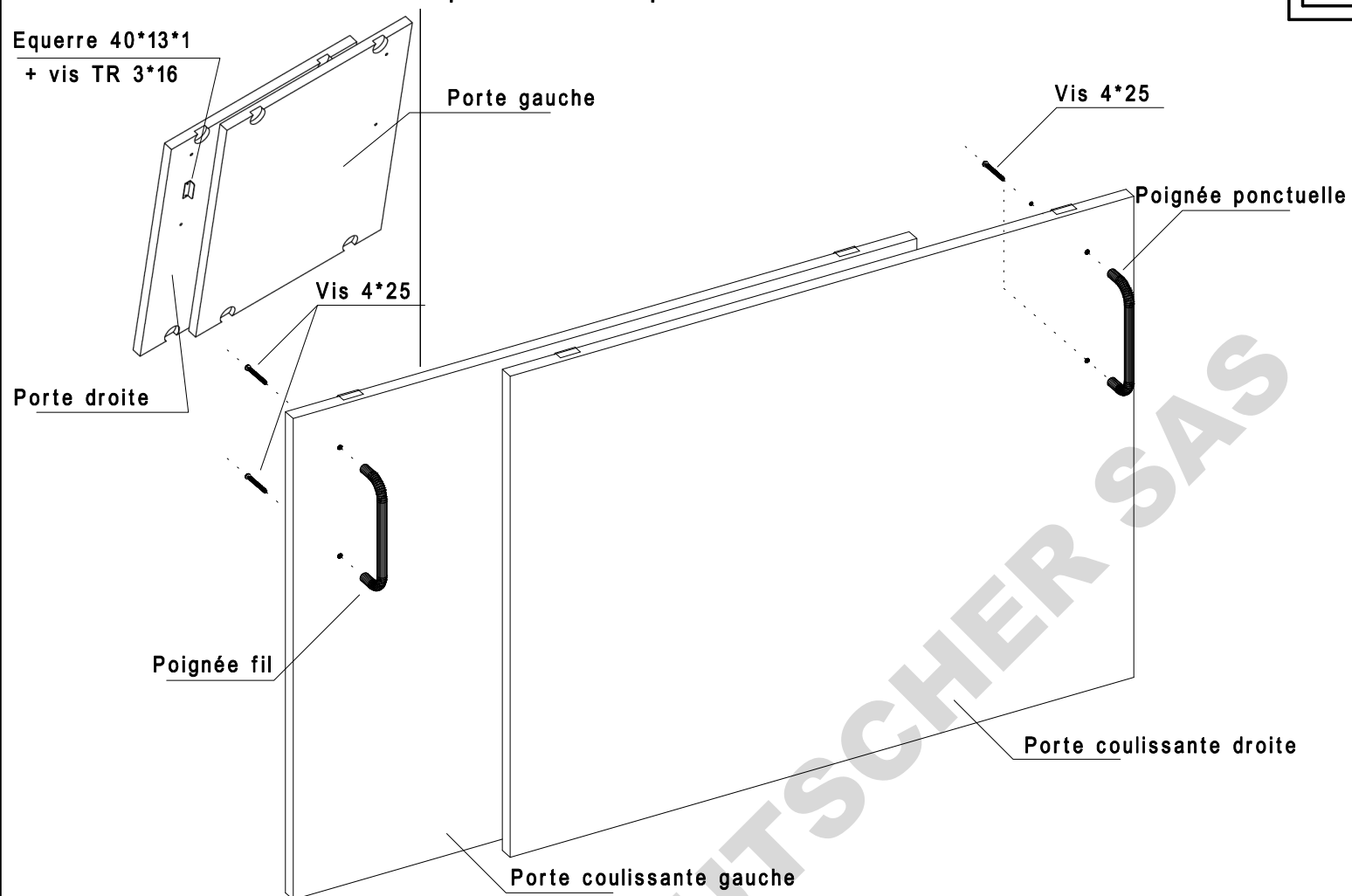
Mis à jour le 07/11/2018

PS : Mise en place de la tablette sur des taquets

Préparation des portes coulissantes

13

Equerre 40*13*1
+ vis TR 3*16



Mise en place des portes coulissantes sur le placard

14

