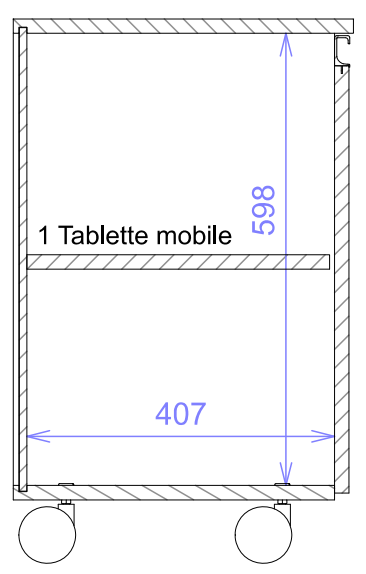
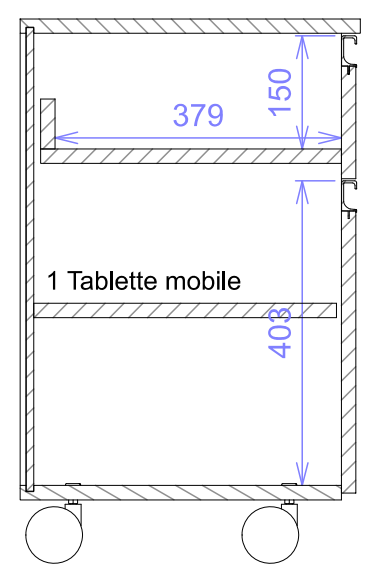


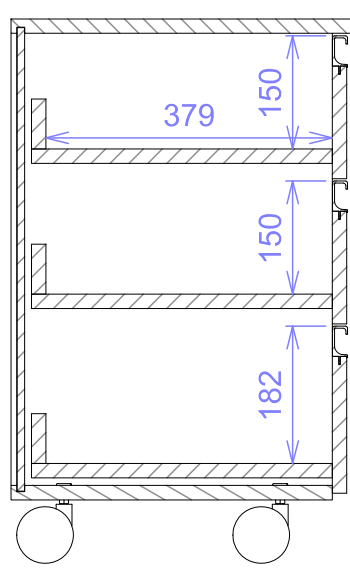
Porte



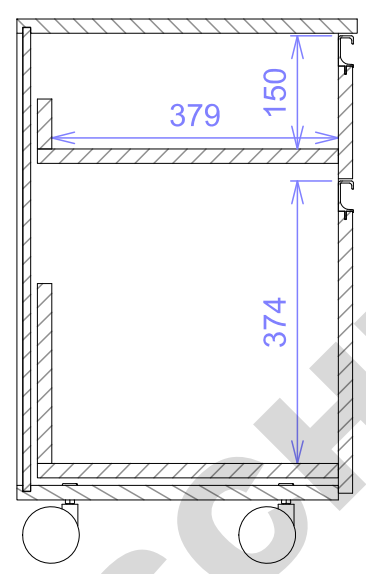
Porte + tiroir



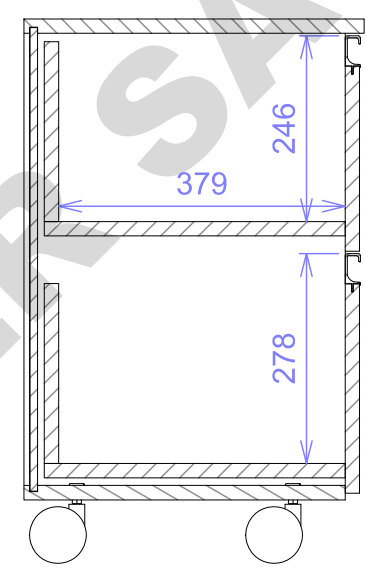
3 tiroirs



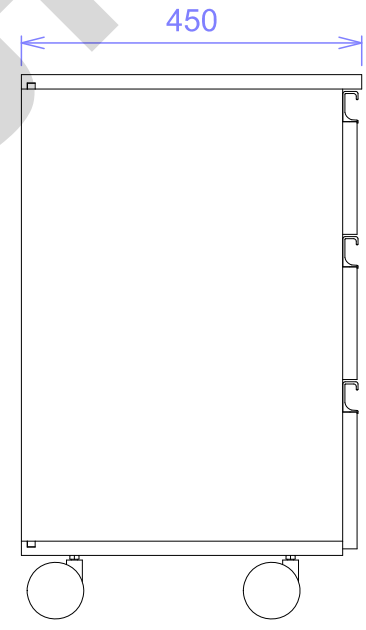
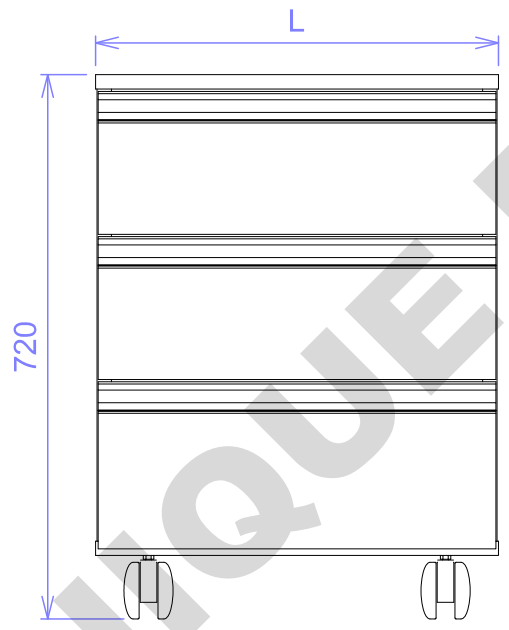
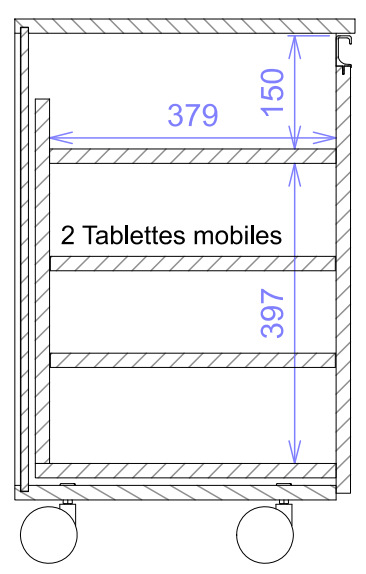
1 tiroir 1 dossier suspendu



2 tiroirs compartimentés



2 tiroirs verticaux



Ind.	Date	Libellé	Auteur
	Format : A3 Echelle : 1:10 Intertek N°200204407	COUPES DE MEUBLES MOBILES	
			Créé par HDD le 02/07/2014
Tel : 02.47.23.42.00 Fax : 02.47.23.42.09 E-mail : dircom@equiplabo.com			

Dans le cadre de l'évolution de ses produits,
KIT LAB se réserve toute possibilité de modifications