

## 21) MEUBLE MOBILE

DESIGNATION	Largeur théorique réelle	Hauteur	Profondeur	Référence	Descriptif
MEUBLE A PORTES	535	720	450	8604	- 1 porte - 1 étagère
	835	720	450	8614	- 2 portes - 1 étagère
MEUBLE A TIROIRS	535	720	450	8605	- 3 tiroirs
	835	720	450	8615	- 3 tiroirs
MEUBLE MIXTE	535	720	450	8606	- 1 porte + 1 tiroir - 1 étagère
	835	720	450	8616	- 2 portes + 1 tiroir - 1 étagère
MEUBLES SOUS CUVE	535	720	450	8620	- 1 porte
	835	720	450	8621	- 2 portes
MEUBLE A 2 TIROIRS	835	720	450	8617	- 2 tiroirs compartimentés
	835	720	450	8618	- 2 tiroirs verticaux
MEUBLE A 2 TIROIRS	535	635	450	8619	- 2 tiroirs dont 1 pour dossiers suspendus avec serrure
MEUBLES A 2 PORTES	1135	720	450	M462	- 2 portes - 1 étagère

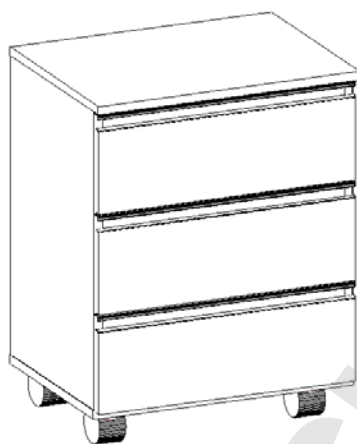
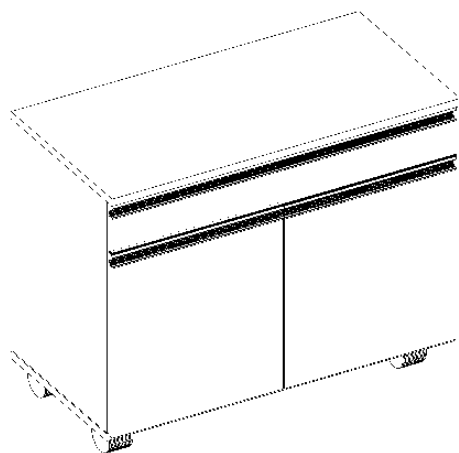
### Composition :

- panneau mélaminé blanc hydrofuge toutes faces, intérieur et extérieur
- façade : finition blanc
- tiroirs : côtés métal peints époxy, fond et derrière en mélaminé ép. 19mm
- résistance par tiroirs : 20 kg
- guidage latéral (rattrapage de jeux)
- charnières invisibles : ouverture à 170°
- 1 tablette réglable sur taquets
- Amortisseur de porte sur meubles à portes

Ces meubles à 4 roulettes (diam.80mm), dont 2 à freins, permettent un déplacement aisé.

LIVRE MONTE (seules les 4 roulettes sont à fixer)

**MEUBLE MOBILE (SUITE)**



DOMINIQUE DUTSCHER SAS