

ROBINETTERIE DE LABORATOIRE

Col de cygne à bec orientable volant à droite - 76006

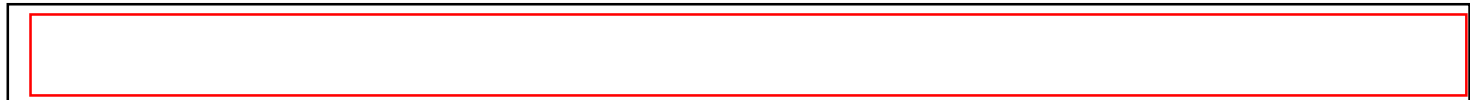
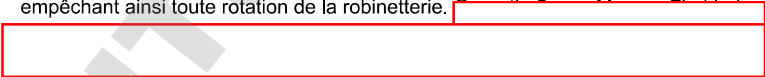
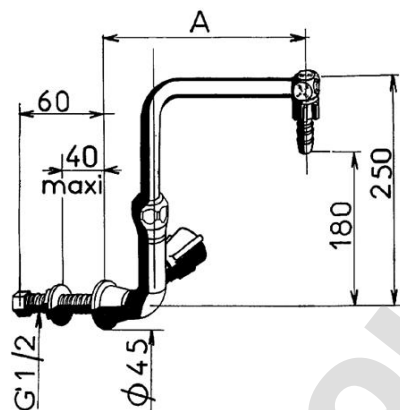


"Les plus produit"

Revêtement : rilsan noir

Descriptif

Robinetterie col de cygne à bec lisse orientable démontable volant à droite sur dossier, pour eau potable. Tête à clapet guidé hors eau NF, raccordement queue fileté M G'1/2, embout cannelé démontable \varnothing 10mm, saillie 200mm. Croisillon, embase et rondelle d'embase en polypropylène suivant les codes de couleur de la norme européenne NF EN 13792. Serrage maximum 55mm. Corps et embout en laiton avec revêtement en Nylolac noir (plus résistant qu'une simple finition en Epoxy). Possibilité de volant à gauche. Kit de fixation renforcé unique et breveté, nos queues cannelées sont conçues pour recevoir une rondelle à griffe en acier empêchant ainsi toute rotation de la robinetterie.



Informations complémentaires

Spécificité 1	A commande directe
Spécificité 2	Sur dossier
Spécificité 3	Bec orientable
Tétine 1	Embout démontable Ø10 mm
Couleur embase FR	Verte
Couleur rondelle d'embase EN	Bleu
Couleur Pastille EN	Bleu
Couleur Volant EN	Vert
Couleur Plaque EN	Vert
Complément	Possibilité de volant à gauche. Revêtement : Rilsan noir
Hauteur sous bec (mm)	180
Longueur bec (mm)	150
Mécanisme d'ouverture	Tête 2.5 tours
Saillie (mm)	200
Organe de manoeuvre	Volant polypropylène
Raccordement	Queue filtrée M G'1/2
Débit réglable	Non
Double débit	Non
Pression mini	1 bar
Pression conseillée	3 bar
Pression maxi	5 bar
Blocage température	Non
Longueur queue (mm)	102
Serrage maxi (mm)	55
Conditionnement	1