

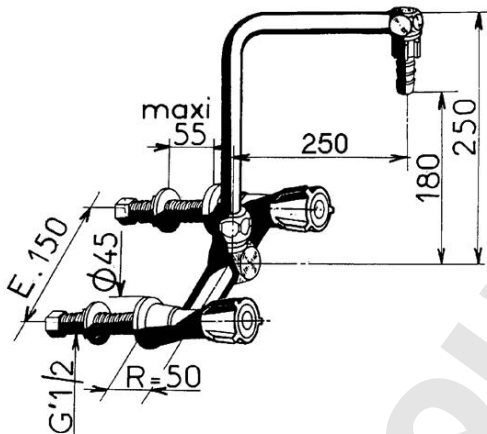
ROBINETTERIE DE LABORATOIRE

Mélangeur entraxe 150 mm sur dossieret à bec orientable par dessus

**Descriptif**

Mélangeur entraxe 150mm mural à bec lisse orientable démontable par-dessus, pour eau potable. Raccordement queue fileté M G'1/2, embout cannelé démontable \varnothing 10mm, saillie 300mm. Croisillons, embases et rondelles d'embase en polypropylène suivant les codes de couleur de la norme européenne NF EN 13792. Serrage maximum 55mm. Corps et embout en laiton avec revêtement en Nylolac noir (plus résistant qu'une simple finition en Epoxy). Kit de fixation renforcé unique et breveté, nos queues cannelées sont conçues pour recevoir une rondelle à griffe en acier empêchant ainsi toute rotation de la robinetterie.

Labo type mélangeur entraxe 150mm mural à bec lisse orientable démontable par-dessus



Informations complémentaires

Spécificité 1	Mélangeur
Spécificité 2	Sur dossier
Spécificité 3	Bec orientable
Tétine 1	Embout démontable Ø10 mm
Couleur embase FR	Verte
Couleur rondelle d'embase EN	Rouge
Couleur rondelle d'embase 2 EN	Bleu
Couleur Pastille EN	Rouge
Couleur Pastille2 EN	Bleu
Couleur Volant EN	Vert
Couleur Plaque EN	Vert
Complément	Revêtement : Rilsan noir
Hauteur sous bec (mm)	180
Longueur bec (mm)	250
Mécanisme d'ouverture	Tête 2.5 tours
Saillie (mm)	300
Organe de manoeuvre	Volant polypropylène
Raccordement	Queue filtrée M G'1/2
Débit réglable	Non
Double débit	Non
Pression mini	1 bar
Pression conseillée	3 bar
Pression maxi	5 bar
Blocage température	Non
Longueur queue (mm)	102
Serrage maxi (mm)	55
Conditionnement	1