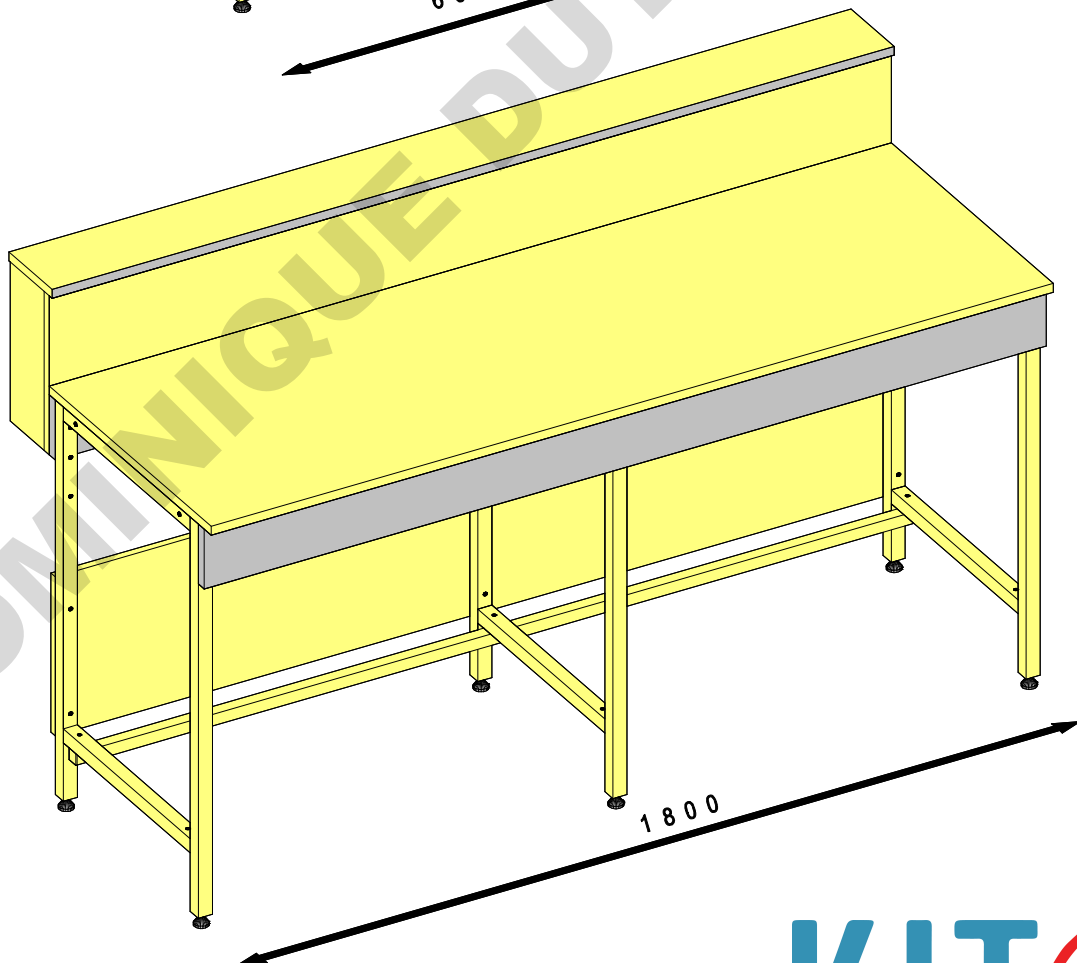
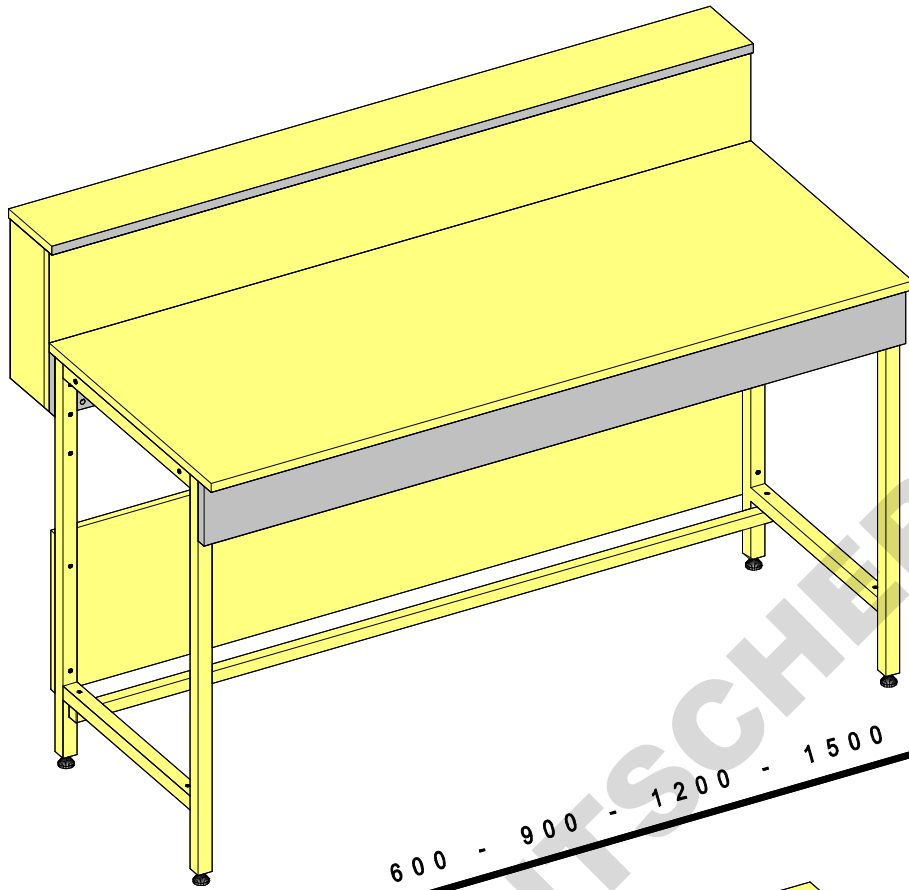
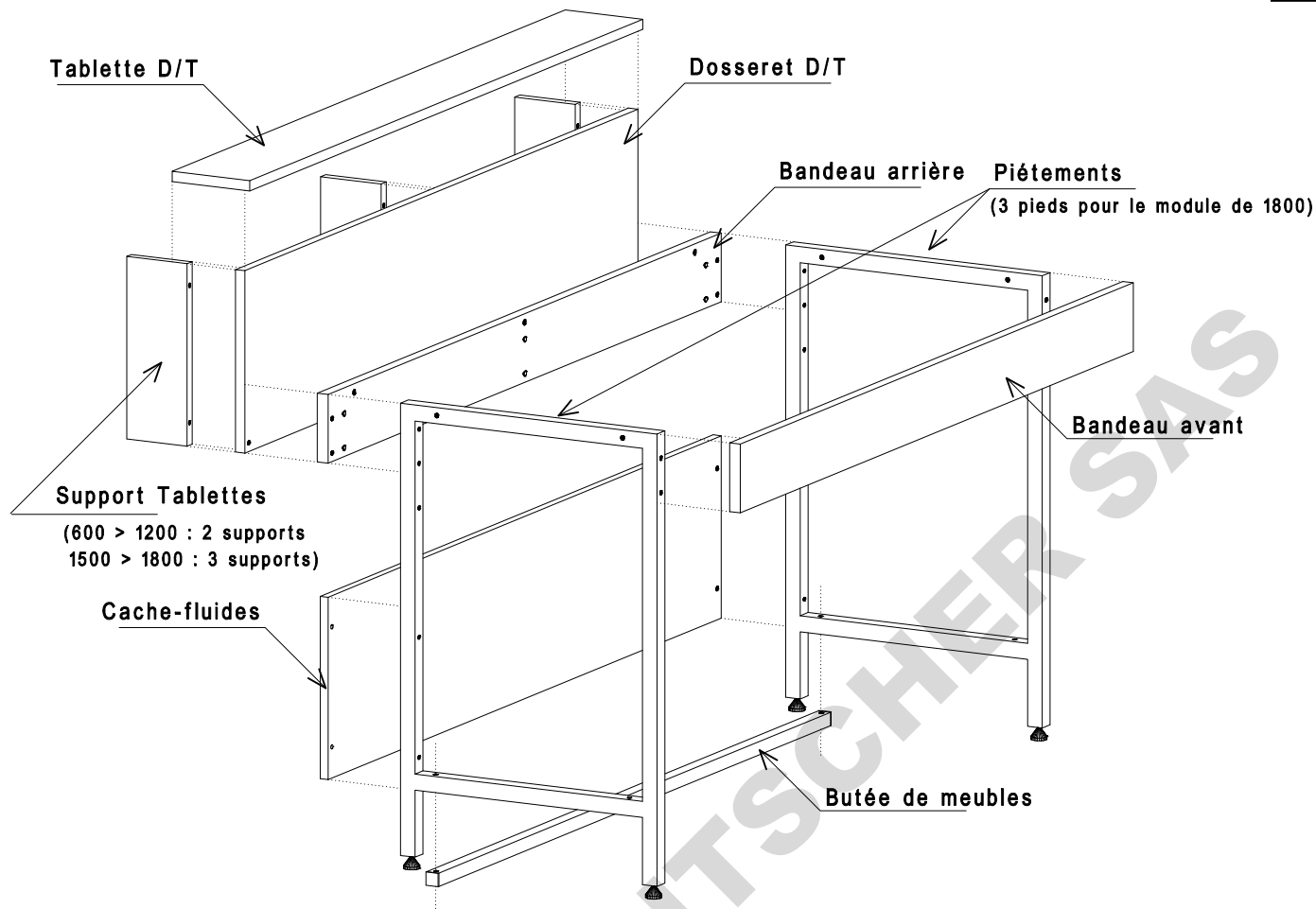




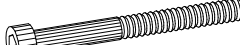




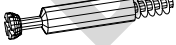




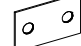
Paillasse D/T



KITlab

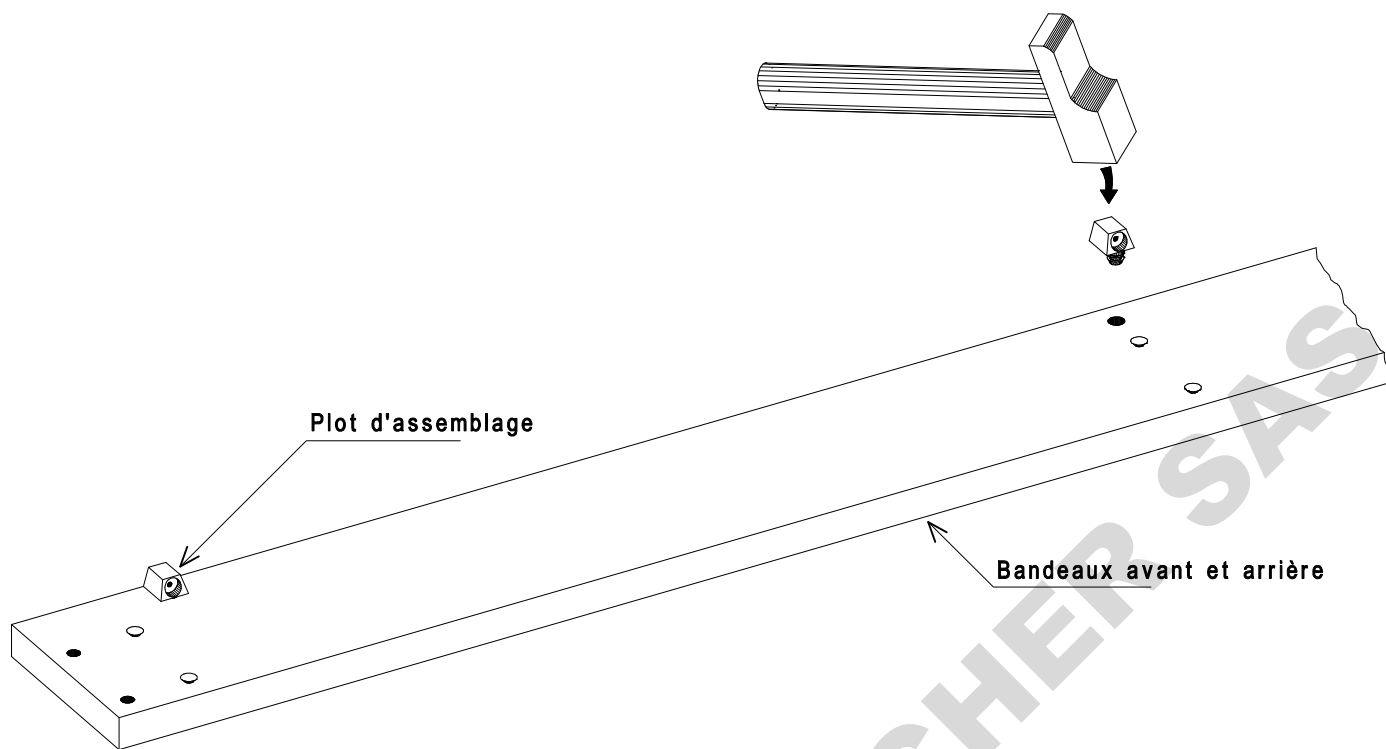
Schéma de montage de l'ossature "pailleasse"



Désignation de la quincaillerie	Largeur 600 Quantité	Largeur 900 Quantité	Largeur 1200 Quantité	Largeur 1500 Quantité	Largeur 1800 Quantité	Quantité par sachet
 Vis Poëlier 6*40	14	14	14	14	20	20
 Vis Poëlier 6*60	2	2	2	2	3	3
 Vis TCHC 6*65	2	2	2	2	2	2
 Ecrou borgne Diam. 6mm	6	6	6	6	7	7
 Plot d'assemblage	4	4	6	6	8	8
 Top plastique Diam. 8mm	8	8	8	8	10	10
 Boitier Minifix	4	4	4	6	6	6
 Goujon Minifix	4	4	4	6	6	6
 Embase clip tablettes	2	2	2	3	3	3
 Clip tablettes	2	2	2	3	3	3
 Vis TF 4*35	8	8	12	12	16	16
 Vis TF 3.5*15	8	8	8	12	12	12
 Platine d'assemblage	1	1	1	1	1	1

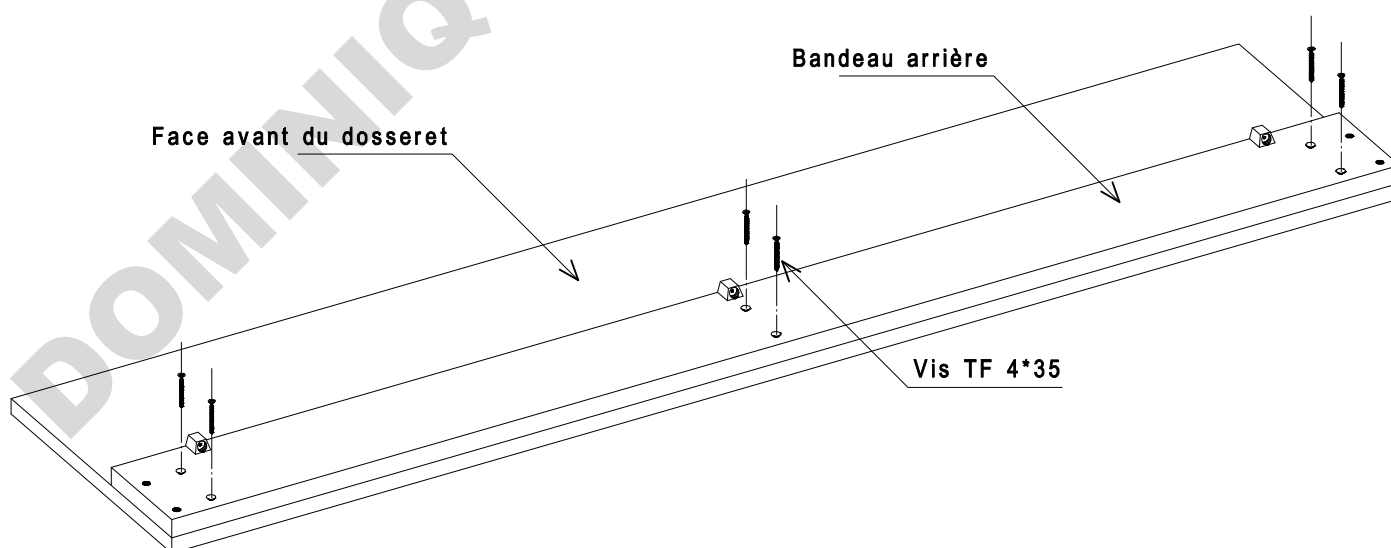
Mise en place des plots d'assemblage sur les bandeaux

1



Montage du bandeau arrière sur le dossieret

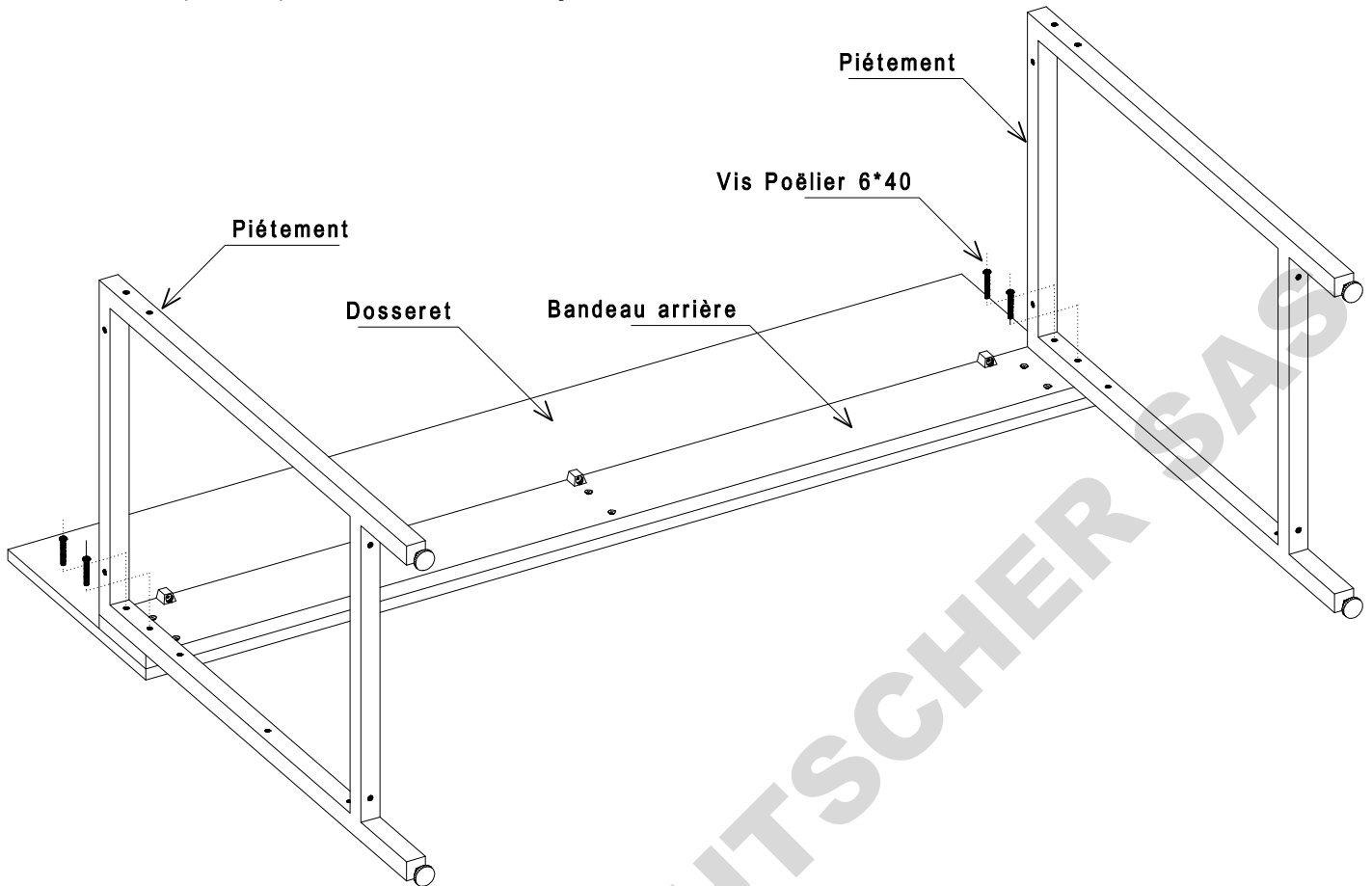
2



Montage du bandeau arrière sur les piétements

3

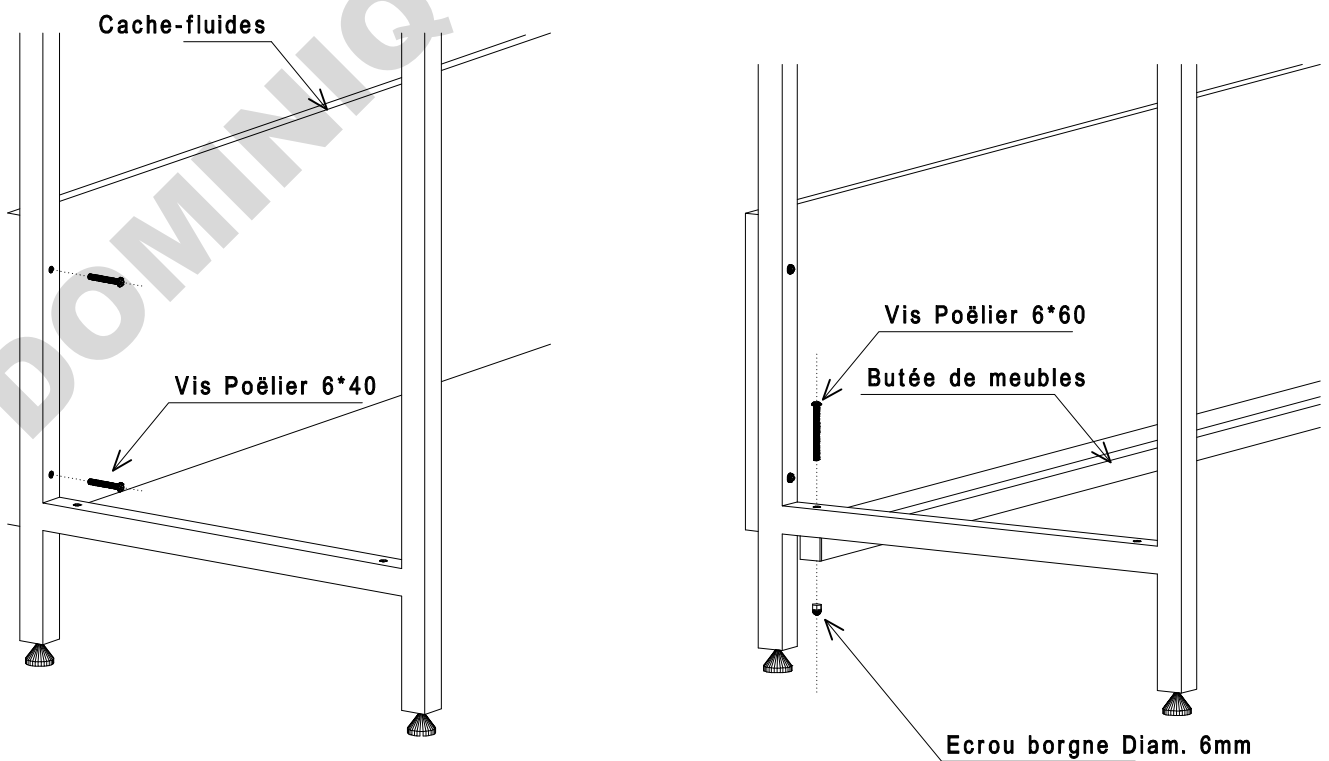
PS : Ne pas bloquer les vis d'assemblage



Mise en place du cache-fluides et de la butée de meubles sur les piétements

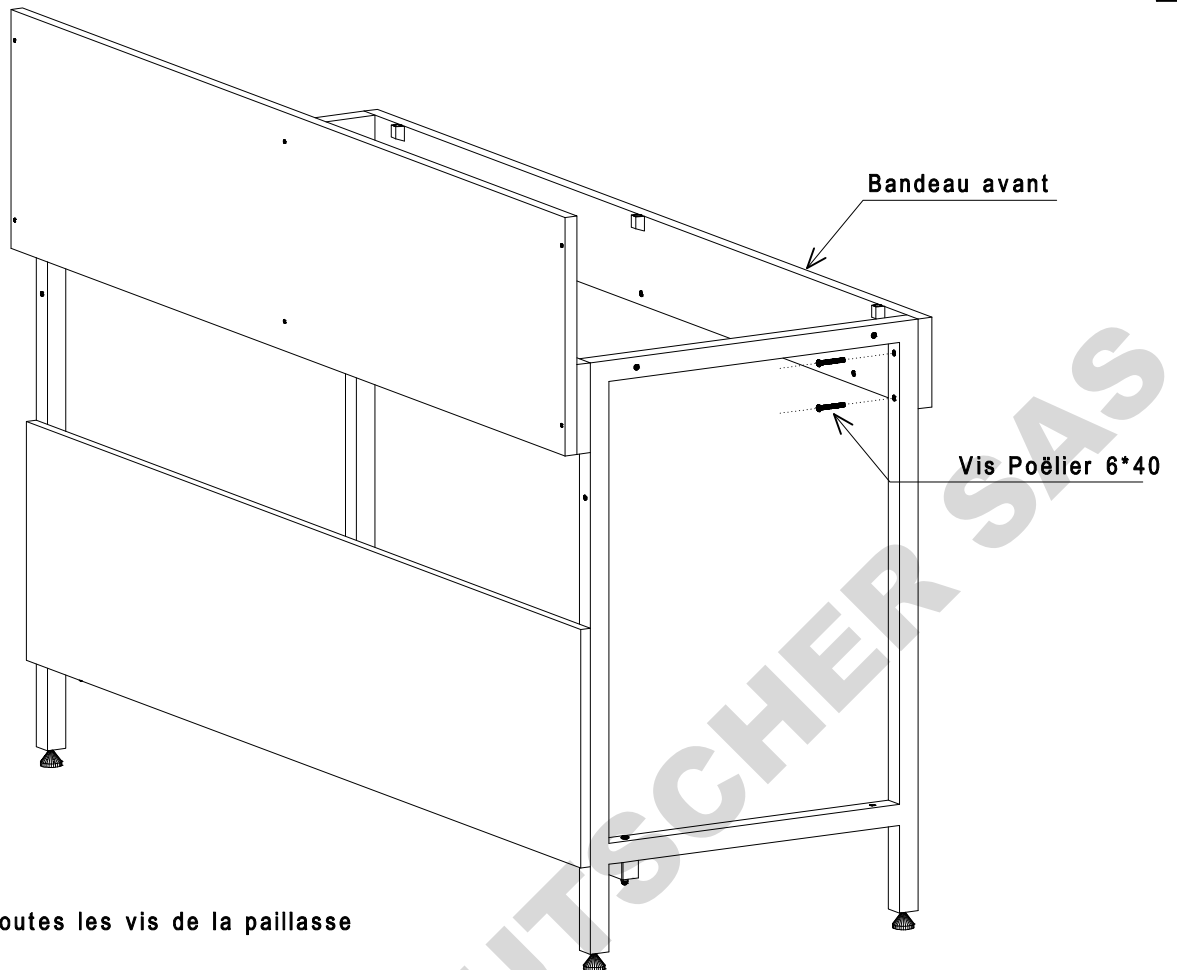
4

PS : Ne pas bloquer les vis d'assemblage



Montage du bandeau avant sur les piétements

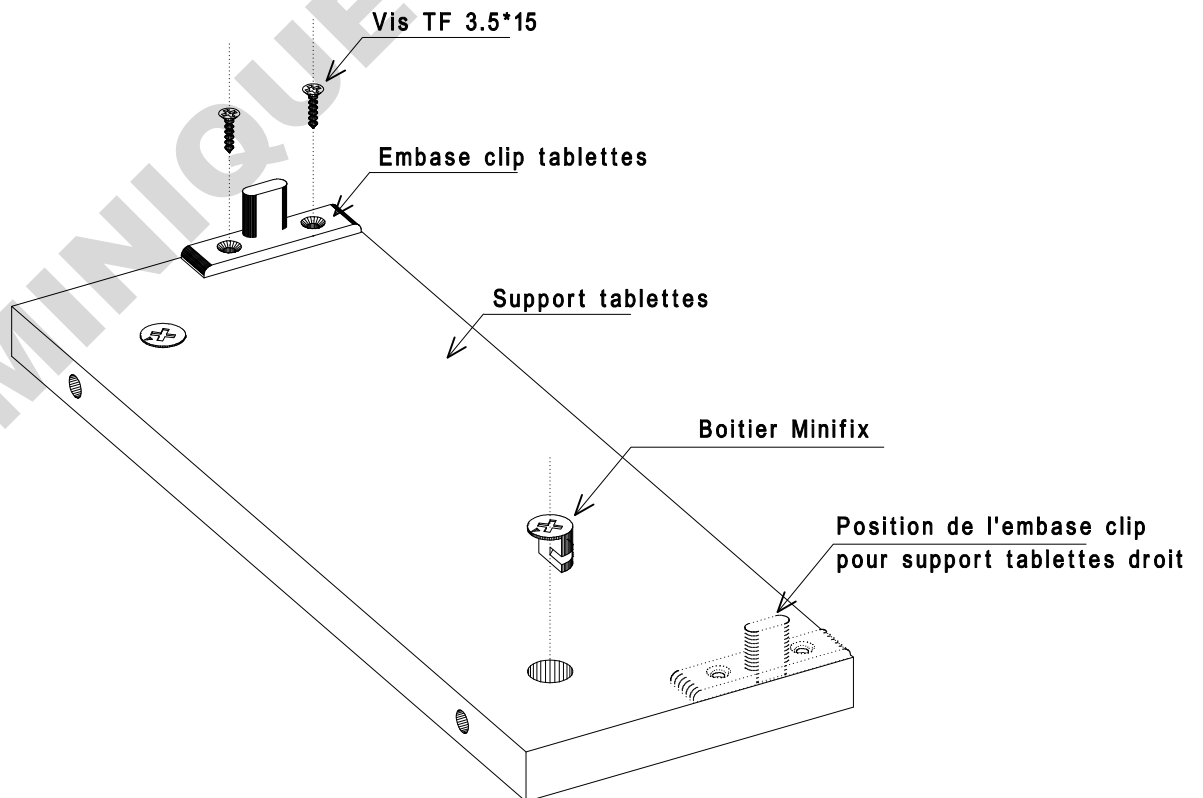
5



PS : Serrer toutes les vis de la paillasse

Préparation des supports de tablettes

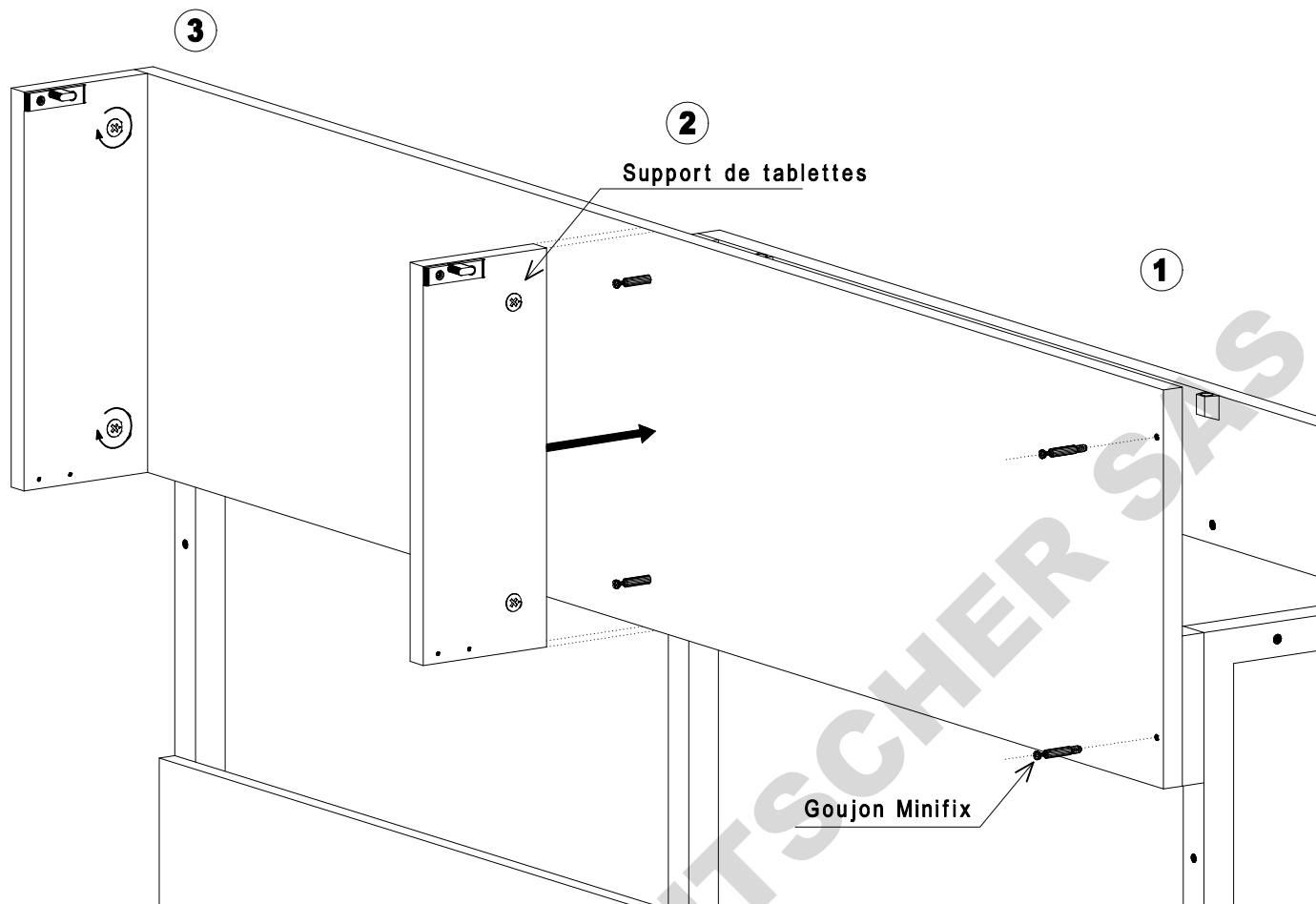
6



PS : Supports de tablettes gauche et droit avec l'embase clip tablettes
(Schéma ci-dessus : support tablettes gauche)

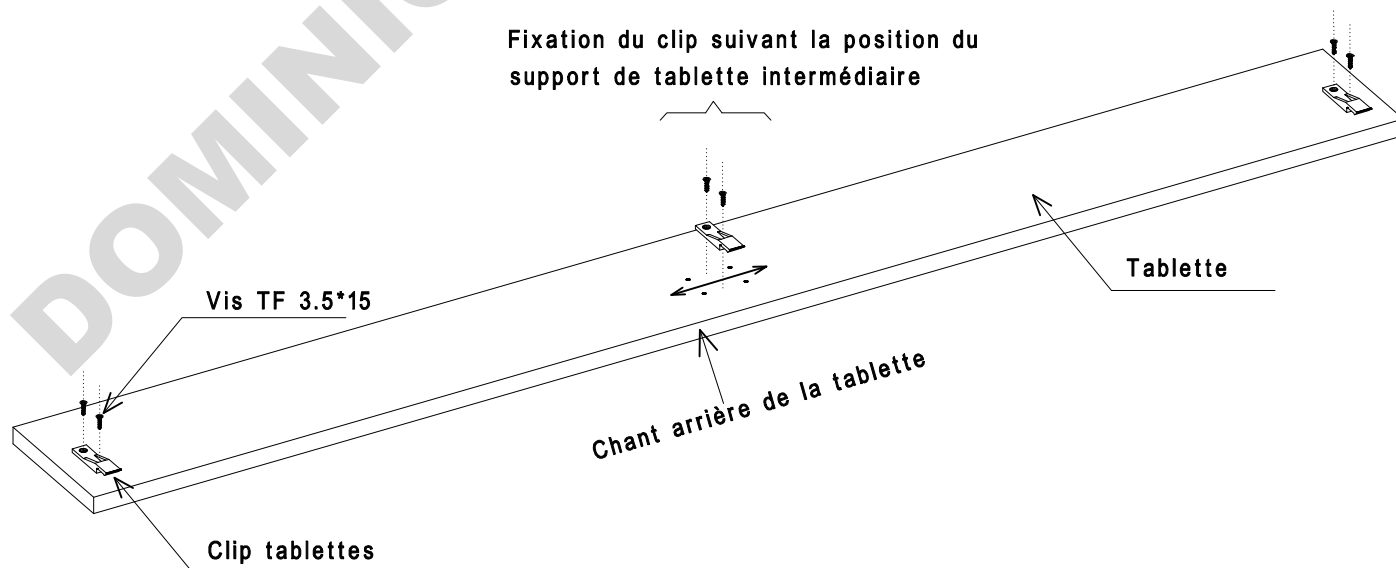
Mise en place des supports de tablettes sur le dossieret

7



Préparation de la tablette

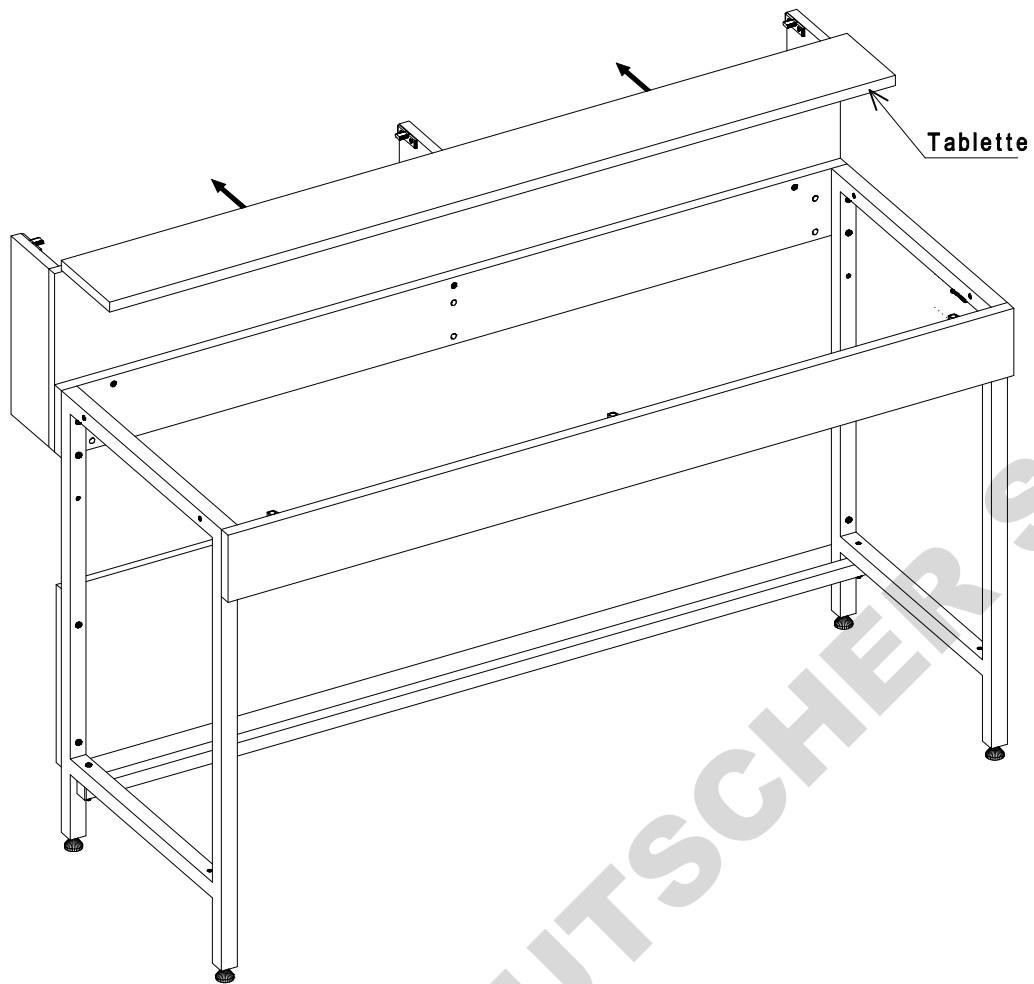
8



PS : 3 clips pour les tablettes de 1500 et 1800

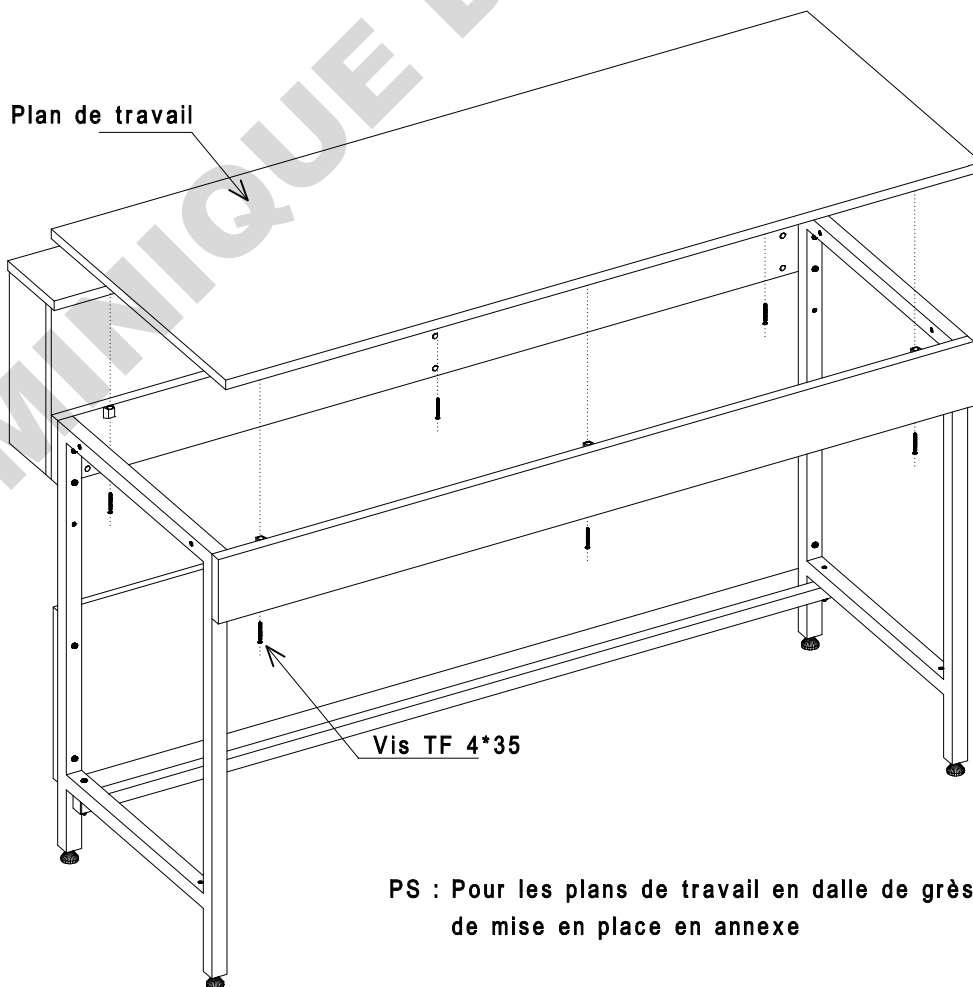
Mise en place de la tablette sur l'ossature

9



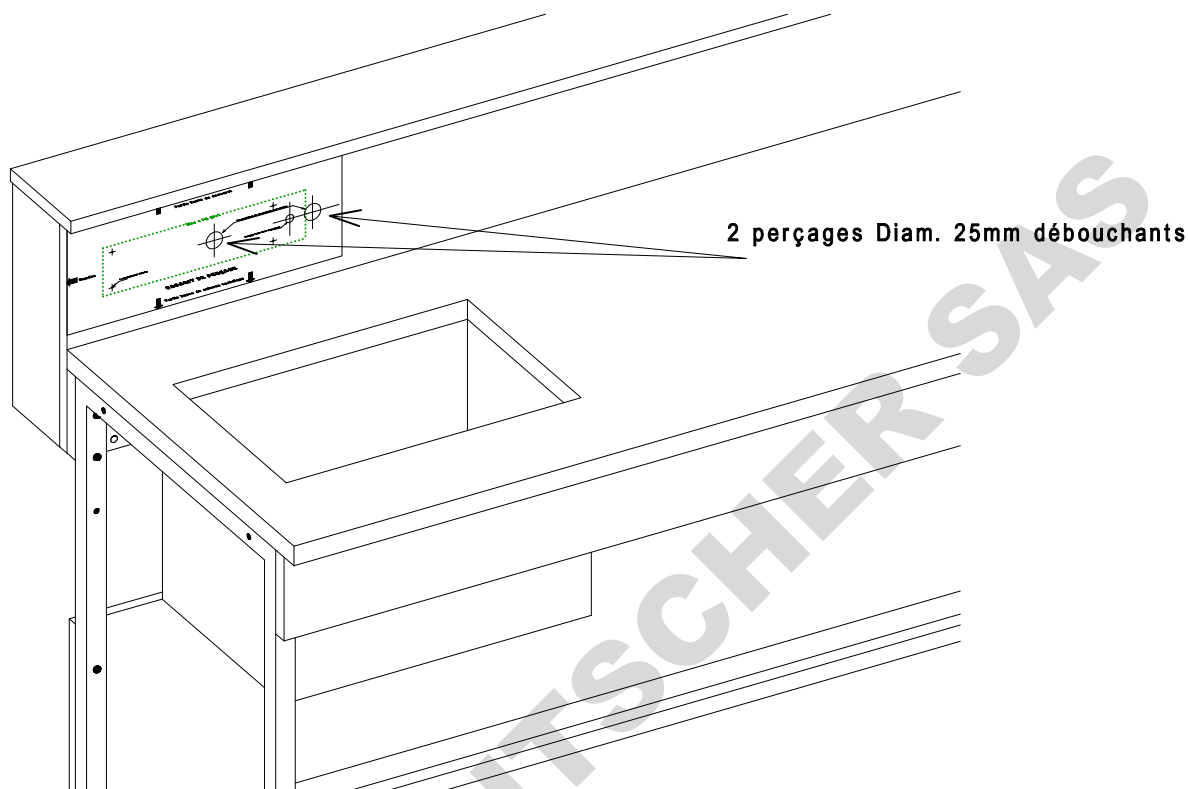
Mise en place du plan de travail sur l'ossature

10



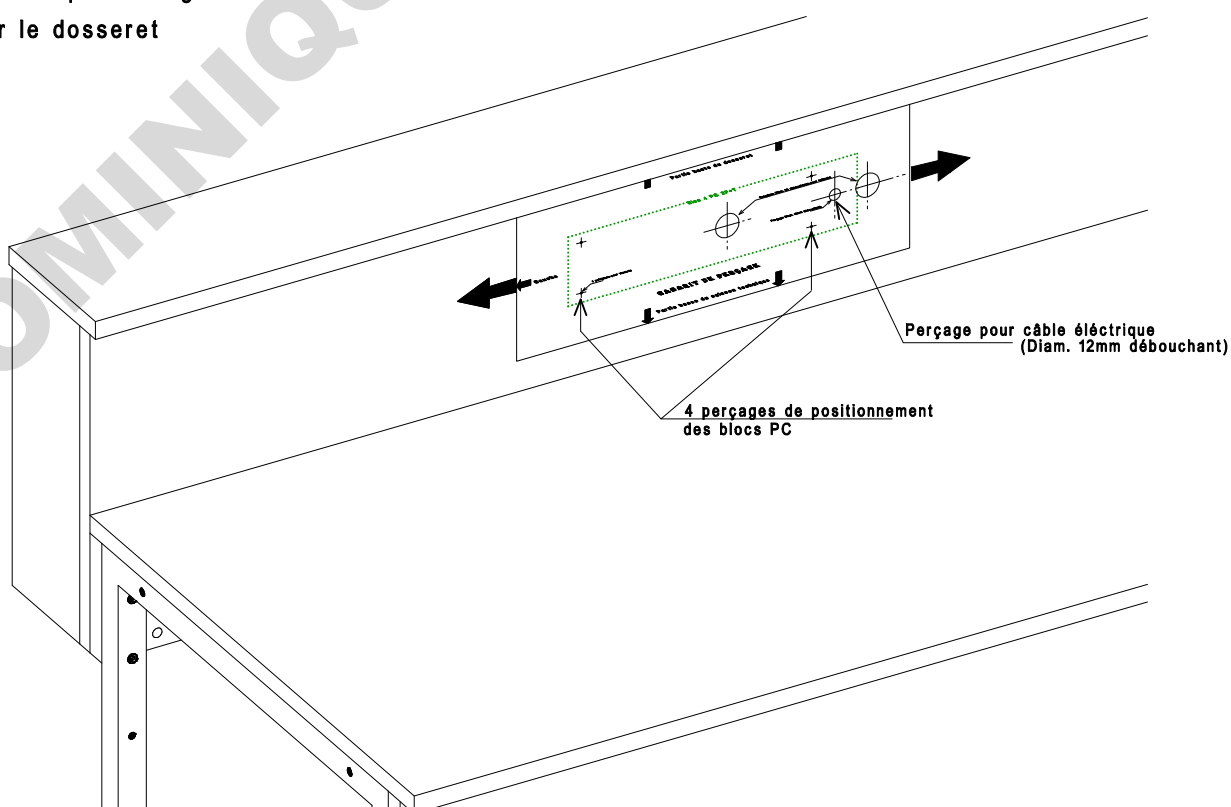
PS : Pour les plans de travail en dalle de grès, voir la procédure de mise en place en annexe

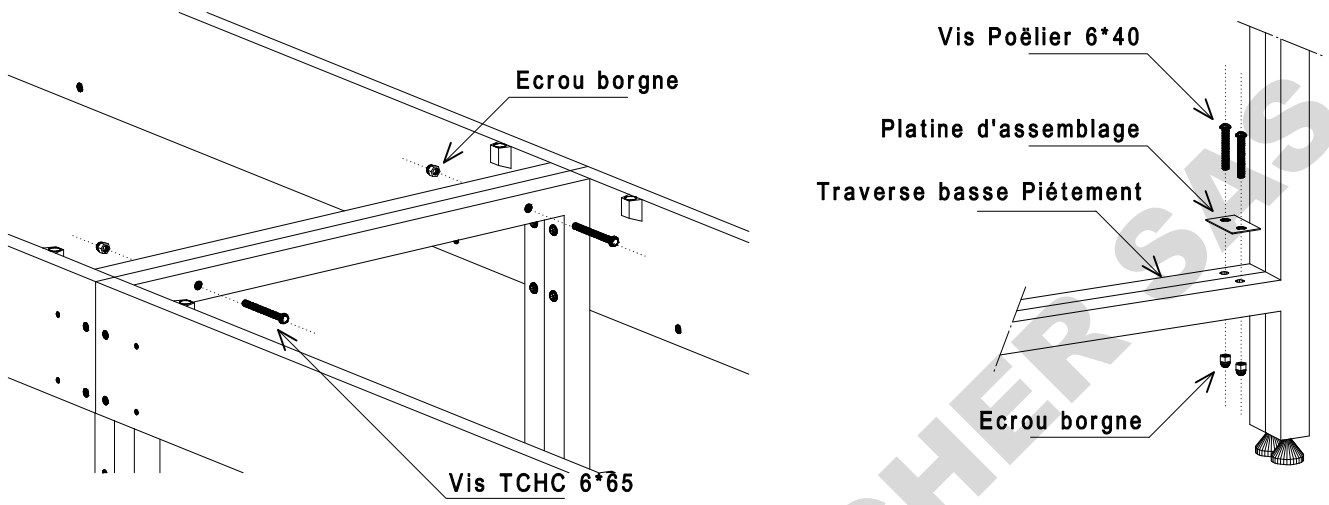
- 1 : Positionner le gabarit de perçage en applique sur le dossieret en suivant les références indiquées sur le gabarit (haut, gauche ou droite suivant la position des cuves et cuvettes)
- 2 : Perçer le dossieret avec une mèche Diam. 25mm



Perçage du dossieret pour le positionnement des blocs de prises électriques

- 1 : Positionner le gabarit de perçage (Bloc 4 PC 2P+T ou Bloc 3 PC + 2P+T) en applique sur le dossieret en suivant les références indiquées sur le gabarit (haut du dossieret). L'encombrement des blocs PC est matérialisé par les lignes vertes.
- 2 : Perçer le dossieret





DOMINIQUE DUTSCHER 613