

2) PAILLASSE SECHE AVEC DOSSERET/TABLETTE

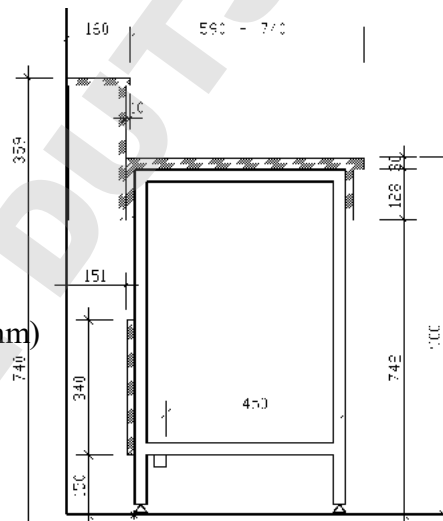
Dimensions hors tout	Glace émaillée	Stratifié postformé	Résine Top Lab Base sur CTBH	Grès étiré
Piètements prof. 600mm				
600x750	8100	8103	9010	8107
900x750	8110	8113	9011	8117
1200x750	8120	8123	9012	8127
1500x750	8130	8133	9013	8137
1800x750	8146	8147	9014	8304
Piètements prof. 750mm				
600x900	8150	8153	9015	8157
900x900	8160	8163	9016	8167
1200x900	8170	8173	9017	8177
1500x900	8180	8183	9018	8187
1800x900	8196	8197	9019	8305

Composition :

- 1 cache-fluides
- 2 piètements métalliques
- 1 plan de travail sec
- 1 bandeau de façade stratifié
- 1 bandeau arrière
- 1 dossier à équiper
- 2 ou 3 supports tablette plaqués
- 1 tablette largeur 160 (débord avant 10mm)
- 1 butée de meubles métallique

Accessoires :

- prises et blocs électriques
- robinets sur dossier
- flexible d'alimentation



Paillasse 600-900-1200-1500



Paillasse 1800

