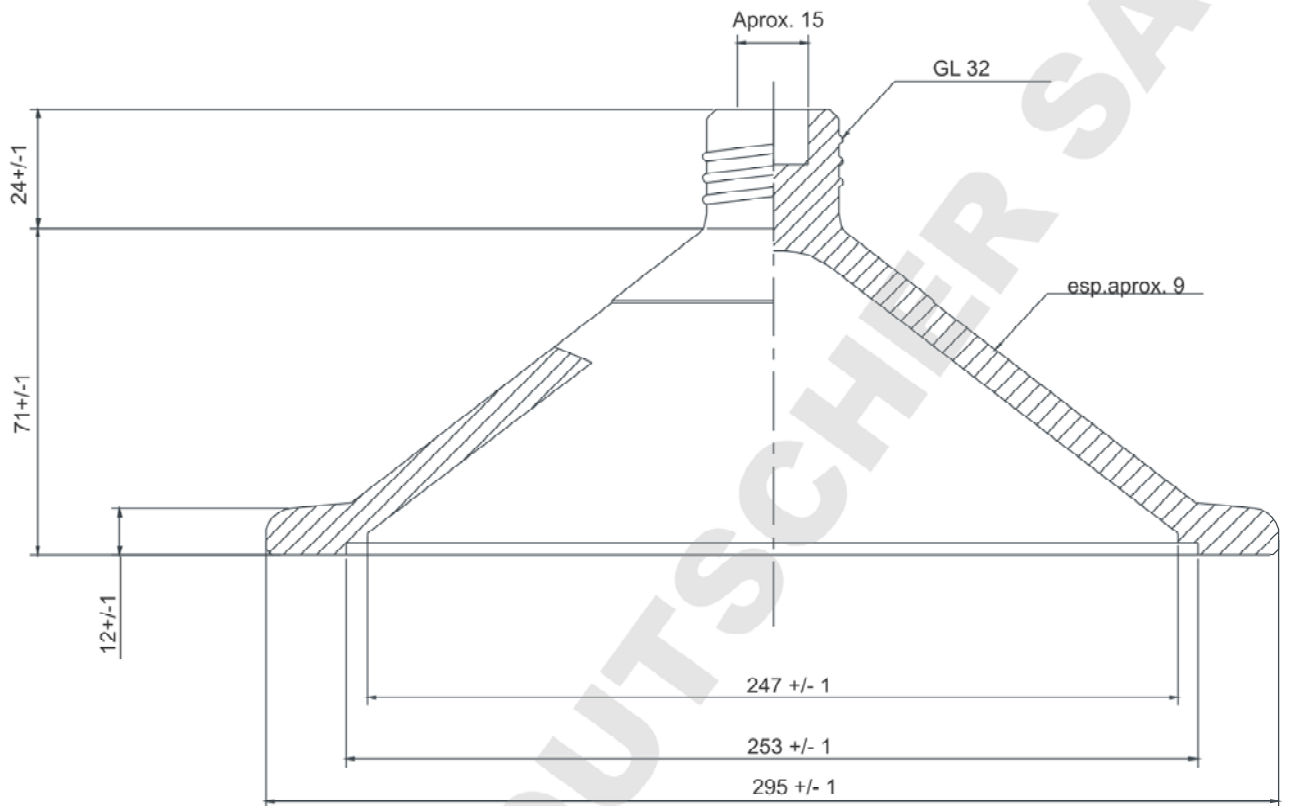



DESENHO NR 12810	DESIGNAÇÃO FUNDO PARA DESSECADOR DE 250 MM	REF. 49 071 31
CLIENTE		
APROVADO POR <i>Rui Gomes</i>	DATA 14/07/2015	DESENHADO POR RUI GOMES
		DATA 14/07/2015
SUBSTITUÍDO POR	DATA	SUBSTITUÍ
		DATA
MODIFICAÇÕES		
MATERIAIS	REF.	ESCALA
OBSERVAÇÕES		



DESENHO NR 12820	DESIGNAÇÃO TAMPA DE DESSECADOR SEM TUBULADURA DE 250 MM	REF. 4906231
CLIENTE		
APROVADO POR <i>Rui Gomes</i>	DATA 16/02/2016	DESENHADO POR RUI GOMES
		DATA 16/02/2016
SUBSTITUIDO POR	DATA	SUBSTITUI
		DATA
MODIFICAÇÕES		
MATERIAIS	REF.	ESCALA
OBSERVAÇÕES		
 <b>NORMAX</b> Fábrica de vidros científicos, limitada		