
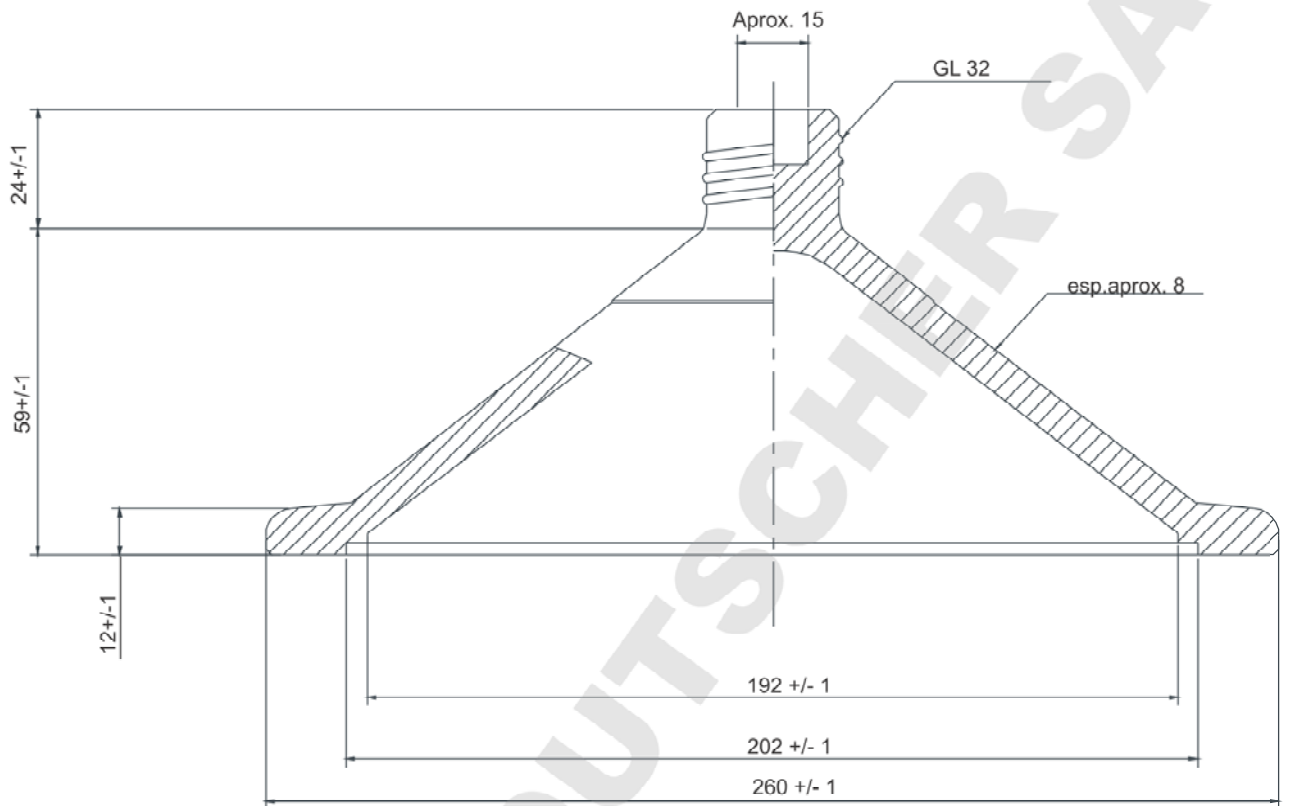



DESENHO NR 12812	DESIGNAÇÃO FUNDO PARA DESSECADOR DE 200 MM	REF. 49 071 24
CLIENTE		
APROVADO POR <i>Rui Gomes</i>	DATA 27/07/2015	DESENHADO POR RUI GOMES
		DATA 27/07/2015
SUBSTITUIDO POR	DATA	SUBSTITUI
		DATA
MODIFICAÇÕES		
MATERIAIS	REF.	ESCALA
OBSERVAÇÕES		
 NORMAX Fabrica de vidros científicos, limitada		



DESENHO NR 12819	DESIGNAÇÃO TAMPA DE DESSECADOR SEM TUBULADURA DE 200 MM	REF. 4906224
CLIENTE		
APROVADO POR <i>Rui Gomes</i>	DATA 16/02/2016	DESENHADO POR RUI GOMES
		DATA 16/02/2016
SUBSTITUIDO POR	DATA	SUBSTITUI
		DATA
MODIFICAÇÕES		
MATERIAIS	REF.	ESCALA
OBSERVAÇÕES		
 NORMAX Fábrica de vidros científicos, limitada		