



Microcentrifugeuse de paillasse compacte avec interface tactile, idéale pour les centrifugations de routine de microtubes.

La microcentrifugeuse Frontier™ 5513L permet de centrifuger 18 microtubes de 1,5/2 ml en générant une force allant jusqu'à 15 995 x g pour les applications de biologie moléculaire de routine, telles que la purification et l'extraction d'ADN/ARN. Conçue pour une utilisation pratique, la microcentrifugeuse Frontier™ 5513L est dotée d'un panneau de contrôle étanche et d'une interface tactile pour un réglage rapide et efficace.

Des caractéristiques uniques :


- La microcentrifugeuse Frontier™ 5513L inclut un rotor ergonomique pour 18 microtubes 1,5/2,0 ml se fermant rapidement et facilement en 1/4 de tour. Des adaptateurs pour microtubes de 0,5ml ou 0,2/0,4ml sont également disponibles.
- Conçus pour faciliter leur utilisation, la microcentrifugeuse FC5513L est dotée d'un panneau frontal avec une protection IP65 permettant une réponse efficace de la machine, même en cas de port de gants.
- Avec son faible encombrement, la microcentrifugeuse Frontier™ 5513L est suffisamment compacte pour économiser un espace précieux sur la paillasse tout en acceptant un nombre suffisant de microtubes pour les applications sur l'ADN.

FRONTIER™ 5513L Microcentrifugeuse grande vitesse

Spécifications

Modèle	FC5513L
Plage de vitesses	200 tr/min – 14 000 tr/min ; 10 tr/min / incréments
Force centrifuge relative maximale	15 994 x g; 10 x g / incréments
Capacité maximale (rotor)	18 x 1,5/2,0 ml
Gamme de température	Refroidissement à air
Durée	Rotation rapide, 10 s à 99 h 59 min 59 s ou continu
Niveau sonore	≤ 57 + 2 dB(A)
Niveaux d'accélération/de décélération	10
Densité admissible à la vitesse maximale	1,2 g/ml
Énergie cinétique admissible	1 429 Nm
Alimentation secteur	230 V/50-60 Hz
Fluctuation de la tension	± 10%
Consommation de courant	0,8 A
Consommation électrique	120 W
Dimensions (L x P x H)	277 x 356 x 236 mm
Poids net (sans rotor)	13,5 kg
Dimensions à l'expédition (L x P x H)	370 x 470 x 340 mm
Poids à l'expédition (sans rotor)	15,5 kg
Environnement	Utilisation en intérieur uniquement

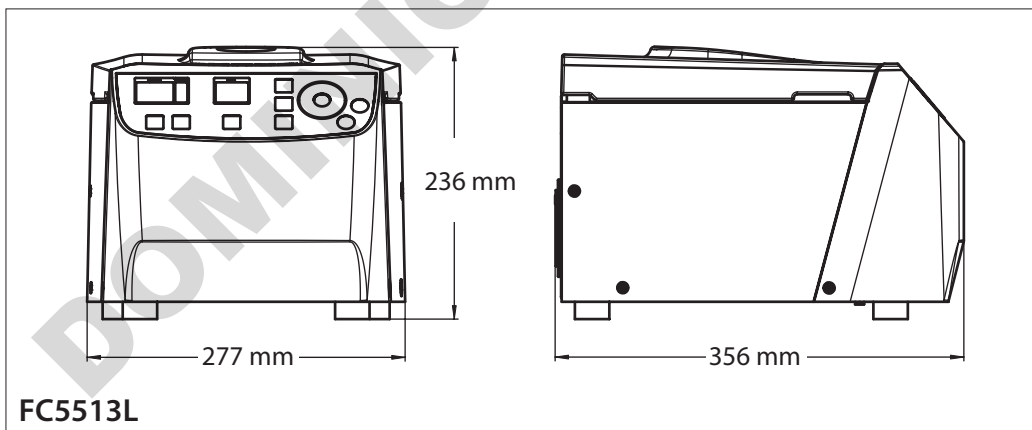
Rotors et adaptateurs

	Référence	83041006
	Description	Rotor angulaire 18 x 1,5/2,0 ml avec couvercle
	Compatible avec	FC5513
	Vitesse maximale	14 000 tr/min
	FCR maximale	15 994 x g

Accessoires

Référence	Description	Vol./Tube	Diamètre	Type de tubes	Nombre de tubes/rotor
Sans adaptateur	Rotor angulaire 18 x 1,5/2,0 ml avec couvercle	1,5/2,0 ml	11 mm	Microtubes	18
30130885	Adaptateur, 1 x 0,5 ml D8 mm, 6/pq	0,5 ml	8 mm	Microtubes	18
30130884	Adaptateur, 1 x 0,2/0,4 ml D6 mm, 6/pq	0,2/0,4 ml	6 mm	Microtubes	18

Dimensions



Autres caractéristiques et équipements standard

10 paramètres d'accélération et de décélération, présélection de la durée de fonctionnement de 10 s à 99 h 59 min ou continu, signal sonore à la fin de chaque cycle avec différentes mélodies, rotation rapide pour les cycles courts

Conformité

- Sécurité du produit : IEC/EN 61010-1; IEC/EN 61010-2-020
- Compatibilité électromagnétique : IEC/EN 61326-1 Classe B, Environnements de base
- Marquage de conformité : CE

OHAUS Europe GmbH

e-mail: ssc@ohaus.com

Tel: 0041 22 567 53 19

e-mail: tsc@ohaus.com

Tel: 0041 22 567 53 20

www.ohaus.com

Le système de gestion régissant la fabrication de ce produit est certifié ISO 9001:2015.

