



Les agitateurs orbitaux numériques à faible charge fiables pour vos tâches quotidiennes

Les agitateurs à faible charge Endeavor™ sont disponibles en 3 modèles : orbite de 3 mm, orbite de 20 mm ou modèle dédié aux microplaques. Tous les modèles peuvent être utilisés en incubateur et en chambre froide. La triple commande excentrique et le moteur CC sans balais et sans entretien garantissent une agitation stable et précise sur le long terme. Ils intègrent une détection des surcharges et des déséquilibres pour protéger les échantillons.

Des caractéristiques uniques :

- Économique – inutile d'acheter un plateau séparé. Ces agitateurs offrent la possibilité de fixer un large éventail d'accessoires : pinces à fioles, portoirs de tubes...
- Programmable – gain de temps et résultats reproductibles garantis. Menu intégré simple permettant de définir, d'enregistrer et de rappeler des programmes multi-étapes.
- Enregistrement et contrôle des données – la fonction à distance permet de contrôler et de transférer les données avec un PC.

ENDEAVOR™ 5000 *Agitateurs orbitaux faible charge*

Spécifications

Modèle	e-E51LD0403	e-E51LDMP03	e-E51LD0420
Commande	Numérique		
Mouvement	Orbital, 3 mm		Orbital, 20 mm
Plage de vitesses	100 à 800 tr/min	100 à 1 200 tr/min*	50 à 300 tr/min
Paliers de vitesse	1 tr/min / incrément		
Exactitude de la vitesse**	Supérieure à 100 tr/min, $\pm 2\%$ de la vitesse définie, Inférieure à 100 tr/min, ± 2 tr/min		
Minuterie	À 99 h 59 min		
Capacité du plateau	4,0 kg Fioles : 4 x 500 ml Fioles : 6 x 250 ml Fioles : 6 x 125 ml Fioles : de 39 x 10 ml à 3 x 1 l***	4 microplaques	4,0 kg Fioles : 4 x 500 ml Fioles : 6 x 250 ml Fioles : 6 x 125 ml Fioles : de 39 x 10 ml à 3 x 1 l ***
Dimensions du plateau (P x L)	300 x 222 mm	280 x 197 mm	300 x 222 mm
Fabrication du plateau	Plateau en aluminium avec 11 points de montage pour accessoires et tapis antidérapant en caoutchouc inclus	Plateau en aluminium pourvu du nécessaire permettant de fixer les microplaques et les plaques à puits	Plateau en aluminium avec 11 points de montage pour accessoires et tapis antidérapant en caoutchouc inclus
Système d'entraînement	Moteur CC sans balai; excentrique triple		
Communication	RS232		
Programmation	Programmation intégrée pour 8 programmes séparés en 5 étapes		
Fonction de rappel	Récupérer les 5 derniers réglages utilisés récemment		
Protection	IP21		
Dimensions (P x L x H)	420 x 262 x 119 mm		
Poids net	7,5 kg		
Environnement de travail***	-10 °C – 40 °C, 80 % HR, sans condensation		
Alimentation	24V DC, 1,25A		

*Les microplaques et les plaques à puits profonds sont disponibles avec différents styles de jupes. En fonction du style de jupe, il faudra éventuellement réduire la vitesse maximale.

**Si les conditions le permettent. Les variations liées au processus de mesure, aux récipients et aux échantillons auront un impact sur les performances réelles.

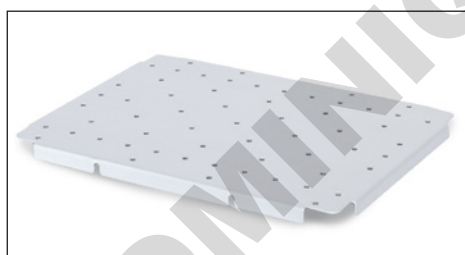
***Plateau universel 30770938 requis pour une portée étendue de 39 x 10 ml jusqu'à 3 fioles de 1 litre.

****Évitez les démarrages à froid. L'appareil n'est pas conçu pour démarrer après avoir été installé dans une chambre froide. Amenez l'appareil dans la chambre froide depuis un environnement à température ambiante, faites-le fonctionner et retirez-le de la chambre froide dès que l'opération est terminée.

ENDEAVOR™ 5000 *Agitateurs orbitaux faible charge*

Accessoires

Accessoires pour e-E51LD0403 et e-E51LD0420			
Référence	Description	Plateau standard max. par agitateur	Plateau universel 30770938 max. par agitateur
30400084	Pince à fiole 10 ml	7	39
30400085	Pince à fiole 25 ml	7	24
30400086	Pince à fiole 50 ml	7	24
30400087	Pince à fiole 125 ml	6	12
30400088	Pince à fiole 250 ml	6	8
30400089	Pince à fiole 500 ml	4	6
30400090	Pince à fiole 1 l	-	3
30400097	Pince à flacon de support 500 ml	4	6
30400099	Pince à fiole PVC 125ml	6	12
30400100	Pince à fiole PVC 250ml	6	8
30400101	Pince à fiole PVC 500ml	-	4
30400114	Portoir pour microtubes	2	2
30400115	Portoir pour tubes d'un diamètre de 10-13 mm	2	2
30400116	Portoir pour tubes d'un diamètre de 14-16 mm	2	2
30400117	Portoir pour tubes d'un diamètre de 18-20 mm	2	2
30400118	Portoir pour tubes d'un diamètre de 22-25 mm	2	2
30400119	Portoir pour tubes 15 ml	2	2
30400120	Portoir pour tubes 50 ml	2	2
30770938	Plateforme universelle 30 × 22 cm e-E51LD	1	-
30400121	Plateforme réglable 22 30 cm, 2 barres	1	-
30400122	Barre rotative, 22 cm (pour plateforme réglable uniquement)	Variable	-
30400124	Tapis satiné 22 × 30 cm	1	-
30770935	Tapis en caoutchouc 29 × 22 cm	1	-
30770939	Tapis antidérapant, 22 × 18 cm	1	1
30770940	Harnais universel e-E51LD	1	-
Accessoires pour e-E51LDMP03			
Référence	Description	Plateau standard max. par agitateur	
30400114	Portoir pour microtubes	2	
30772773	Kit de plaques profondes, jeu de 4	1 (série de 4)	



Plateforme universelle 30 × 22 cm e-E51LD

Référence: 30770938



Pince à fiole 250 ml

Référence: 30400088



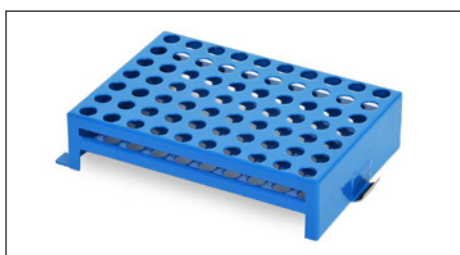
Pince à fiole PVC 125ml

Référence: 30400099



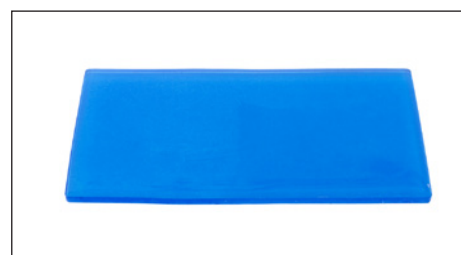
Plateforme réglable 22 30 cm, 2 barres

Référence: 30400121



Portoir pour microtubes

Référence: 30400114

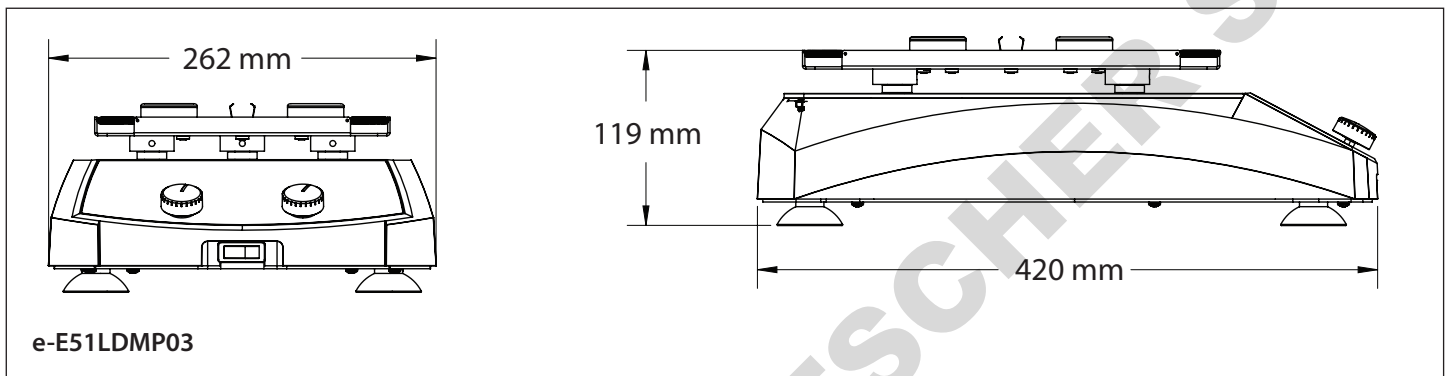
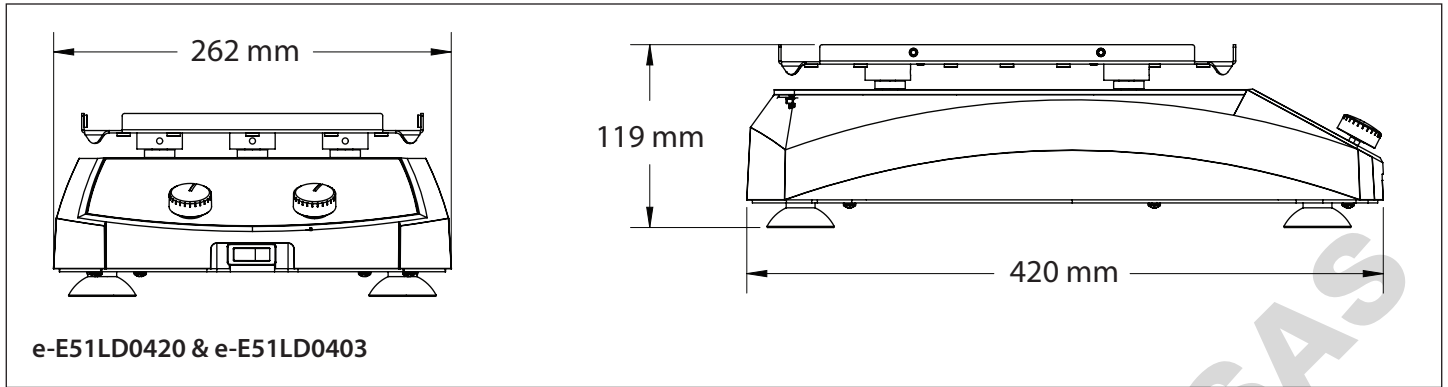


Tapis antidérapant, 22 × 18 cm

Référence: 30770939

ENDEAVOR™ 5000 *Agitateurs orbitaux faible charge*

Dimensions



Autres caractéristiques et équipements

Alarme visuelle et sonore lorsqu'un compte à rebours arrive à zéro ou en cas d'erreur. Encombrement réduit pour gagner de la place sur la paillasse, contrôle avancé par microprocesseur pour augmenter progressivement la vitesse du plateau de l'agitateur jusqu'à la vitesse souhaitée et éviter les éclaboussures, châssis durable en polymère résistant aux produits chimiques, plateau standard en aluminium résistant et facile à nettoyer avec points de fixation pour les accessoires, plateau d'accessoires en option pour augmenter la portée, boutons de commande, commutateur on/off.

Conformité

- **Sécurité du produit** : IEC/EN 61010-1; IEC/EN 61010-2-051
- **Compatibilité électromagnétique** : IEC/EN 61326-1 Classe B, environnements électromagnétiques de base
- **Marquages de conformité** : CE; UKCA; TÜV SÜD
- **Autres**: IP21