



## **Balances basiques plates, pour des applications simples d'expédition et en clinique vétérinaire**

Les interfaces intuitives et conviviales des balances de la série Courier 3000, leurs indicateurs lumineux et leur fabrication à profil plat garantissent robustesse et fiabilité, aussi bien dans les bureaux que dans les entrepôts, ou même les cabinets vétérinaires (le Courier 3000 est efficace pour peser des animaux de petite taille). Polyvalence et efficacité.

### **Des caractéristiques uniques :**

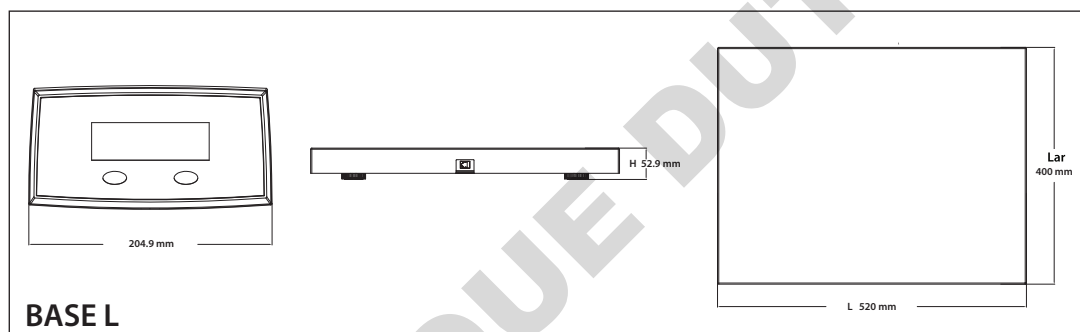
- Idéales pour les expéditions ou les applications vétérinaires. Conception plate avec plateau en acier peint de 1,5 mm d'épaisseur pour résister à une utilisation quotidienne intensive. Le câble en spirale permet de monter l'indicateur où vous le souhaitez.
- Le mode Maintien de l'affichage de la balance Courier 3000 (à utiliser pour les cartons et les paquets volumineux) conserve le poids sur le large afficheur rétroéclairé de 28 mm de haut, jusqu'à effacement.
- Alimentation par adaptateur secteur incluse et piles alcalines (non incluses) pour une utilisation nomade.

# COURIER™ 3000 *Balances d'expédition*

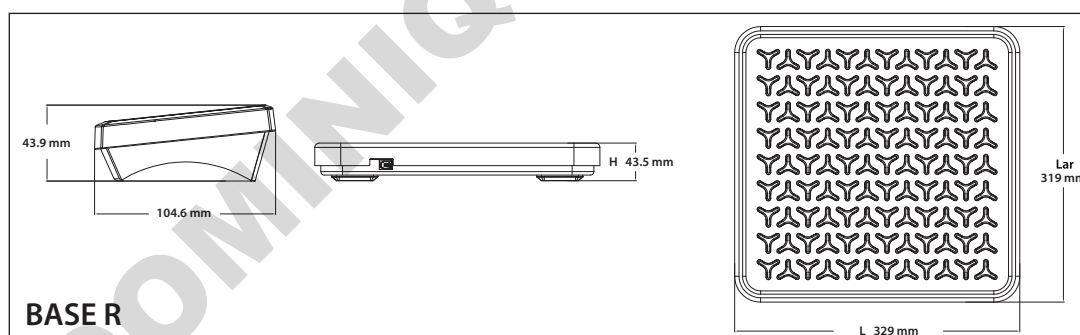
## Caractéristiques

Modèle	i-C31M35R	i-C31M75R	i-C31M200R	i-C31M75L	i-C31M200L
Portée x précision par défaut	35 kg x 0,02 kg	75 kg x 0,05 kg	200 kg x 0,1 kg	75 kg x 0,05 kg	200 kg x 0,1 kg
Résolution affichée maximum	1:1 750	1:1 500	1:2 000	1:1 500	1:2 000
Unités	kg, lb				
Modes d'application	Pesée, maintien de l'affichage				
Indicateur	Affichage LCD à 4 chiffres et 7 segments avec rétroéclairage blanc, hauteur des chiffres 28 mm				
Clavier	2 touches de fonction mécaniques				
Fabrication	Indicateur ABS Base en acier peint – Modèles L avec plateau lisse, modèles R avec plateau en relief surélevé				
Longueur de câble	2 m (extension totale)				
Temps de stabilisation	1 seconde				
Alimentation	Adaptateur secteur : 100-240 V CA ~ 0,5 A 50/60 Hz ; puissance de sortie : 5,0 V CC 1,0 A (inclus) ou piles : 3 piles AA (LR6) (non incluses) Autonomie : 100 heures d'utilisation continue avec rétroéclairage désactivé				
Gamme de température de fonctionnement	-10 °C à 40 °C				
Surcharge maximale admise	150 % de la portée				
Taille de la plate-forme (L x Lar x H)	329 x 319 x 43,5 mm			520 x 400 x 52,9 mm	
Poids net	2,7 kg			8 kg	
Poids d'expédition	3,4 kg			9 kg	
Dimensions d'expédition	395 x 385 x 155 mm			600 x 485 x 100 mm	

## Dimensions



BASE L



BASE R

## Conformité

- **Sécurité du produit** : IEC/EN 61010-1 ; alimentation homologuée UL
- **Compatibilité électromagnétique** : IEC/EN 61326-1 classe B, environnements de base ; FCC partie 15 classe A ; Canada ICES-003 classe A
- **Marquages de conformité** : CE, UKCA
- **Autre** : WEEE, RoHS

## Accessoires

Câble en spirale connexion base indicateur 9m max i-C51 i-C31.....30809920

OHAUS Europe GmbH

e-mail: [ssc@ohaus.com](mailto:ssc@ohaus.com)

Tel: 0041 22 567 53 19

e-mail: [tsc@ohaus.com](mailto:tsc@ohaus.com)

Tel: 0041 22 567 53 20

[www.ohaus.com](http://www.ohaus.com)

*Le système de gestion  
régissant la fabrication  
de ce produit est certifié  
ISO 9001:2015.*

