



Plaques chauffantes et agitateurs magnétiques chauffants analogiques robustes et fiables pour une agitation puissante et un chauffage rapide

Les plaques chauffantes et les agitateurs magnétiques Guardian™ 2000 sont parfaits pour les laboratoires (enseignement ou autres) qui nécessitent au quotidien un chauffage rapide, abordable et fiable jusqu'à 15L. Les trois modèles sont équipés de boutons de commande qui permettent de régler facilement les fonctions de chauffage et d'agitation. Le boîtier résistant comprend un support de tige intégré, compatible avec le porte-tige en option. Les agitateurs comprennent des barres d'agitation en PTFE.

Des caractéristiques uniques :

- Agitation puissante et chauffage rapide à un prix avantageux. Permet d'assurer les tâches quotidiennes de chauffage (jusqu'à 500 °C) et d'agitation (jusqu'à 15 l) au laboratoire, via un bouton de commande direct, de manière simple et fiable.
- Le boîtier métallique robuste offre une conception résistante aux déversements. Le plateau avec revêtement céramique est facile à nettoyer.
- La sécurité est notre priorité : un voyant indique lorsque la température du bloc chauffant dépasse les 40°C, garantissant ainsi la sécurité de l'utilisateur pendant toutes les applications de chauffage.

GUARDIAN™ 2000 *Agitateurs magnétiques chauffants*

Spécifications

Modèle	e-G21ST04R	e-G21HP04C	e-G21HS04C
Fonction	Agitation magnétique	Chauffage	Chauffage et agitation magnétique
Dimension du plateau supérieur	10.2 x 10.2 cm		
Gamme de vitesse	200 à 1600 tr/min	-	200 à 1600 tr/min
Gamme de température	-	70 °C - 500 °C	
Commande	Analogique		
Capacité	15 L		
Matériau de la plaque supérieure	Résine	Céramique	
Dimensions (H x L x P)	11.0 x 26.4 x 16.3 cm		
Poids net	2.1 kg	1.8 kg	2.5 kg
Alimentation	220V-240V ~1A 50/60Hz	220V-240V ~4A 50/60Hz	
Consommation électrique	35W (220~240V)	505W (220~240V)	535W (220~240V)
Environnement de travail	5°C - 40°C, 80% HR, sans condensation		

Modèle	e-G21ST07R	e-G21HP07C	e-G21HS07C
Fonction	Agitation magnétique	Chauffage	Chauffage et agitation magnétique
Dimension du plateau supérieur	17.8 x 17.8 cm		
Gamme de vitesse	200 à 1600 tr/min	-	200 à 1600 tr/min
Gamme de température	-	70 °C - 500 °C	
Commande	Analogique		
Capacité	15 L		
Matériau de la plaque supérieure	Résine	Céramique	
Dimensions (H x L x P)	11.2 x 31.8 x 22.3 cm		
Poids net	2.8 kg	3.2 kg	3.9 kg
Alimentation	220V-240V ~1A 50/60Hz	220V-240V ~7A 50/60Hz	
Consommation électrique	35W (220~240V)	1005W (220~240V)	1035W (220~240V)
Environnement de travail	5°C - 40°C, 80% HR, sans condensation		

Modèle	e-G21STRDS	e-G21HPRDS	e-G21HSRDS
Fonction	Agitation magnétique	Chauffage	Chauffage et agitation magnétique
Dimension du plateau supérieur	13.5 cm diamètre		
Gamme de vitesse	200 à 1600 tr/min	-	200 à 1600 tr/min
Gamme de température	-	50 °C - 380 °C	
Commande	Analogique		
Capacité	15 L		
Matériau de la plaque supérieure	Acier inoxydable à revêtement céramique		
Dimensions (H x L x P)	10.1 x 26.4 x 16.3 cm		
Poids net	2.3 kg	1.8 kg	2.5 kg
Alimentation	220V-240V ~4A 50/60Hz	220V-240V ~4A 50/60Hz	
Consommation électrique	35W (220~240V)	505W (220~240V)	535W (220~240V)
Environnement de travail	5°C - 40°C, 80% HR, sans condensation		

GUARDIAN™ 2000 *Agitateurs magnétiques chauffants*

Spécifications et Accessoires

GUARDIAN 2000	
Application	Liquides bouillants, préparation de base d'échantillons et de solutions, dissolution des tampons et réactifs, préparation de milieux, concentration des échantillons

Référence	Description	e-G21ST04R	e-G21HP04C	e-G21HS04C	e-G21ST07R	e-G21HP07C	e-G21HS07C	e-G21STRDS	e-G21HPRDS	e-G21HSRDS
30500597	Pince	●	●	●	●	●	●	●	●	●
30500598	Récupérateur de barreau aimanté	●		●	●		●	●		●
30400147	Barreau aimanté 2,5 cm PTFE	●		●	●		●	●		●
30400148	Barreau aimanté 3,8 cm PTFE	●		●	●		●	●		●
30400149	Barreau aimanté 7 cm PTFE	●		●	●		●	●		●
30400150	Barreau aimanté 10 cm avec anneau central PTFE	●		●	●		●	●		●
30692826	Kit de support thermomètre e-G31		●	●		●	●		●	●
30726783*	Barreau aimanté 3,8 cm avec anneau central PTFE	●		●	●		●	●		●

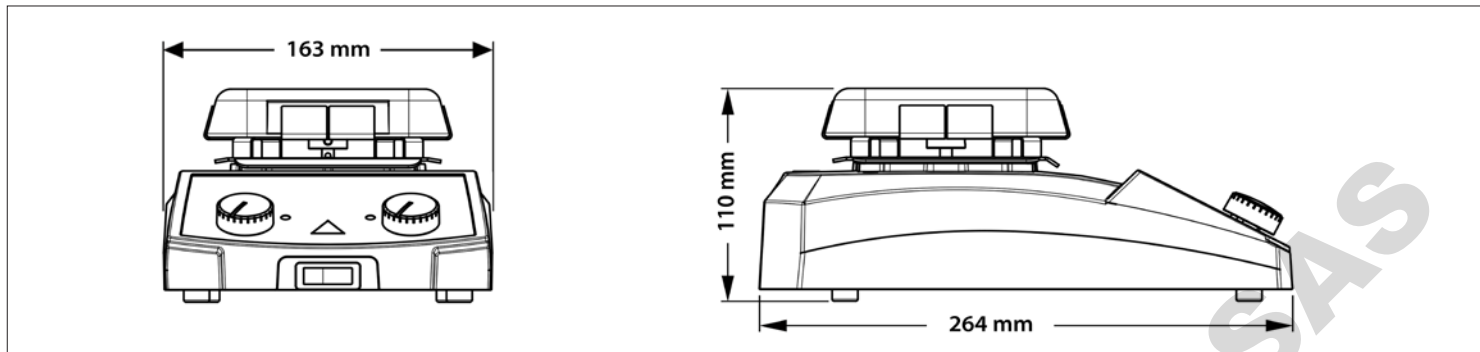
* Paquet de 5 barreaux aimantés



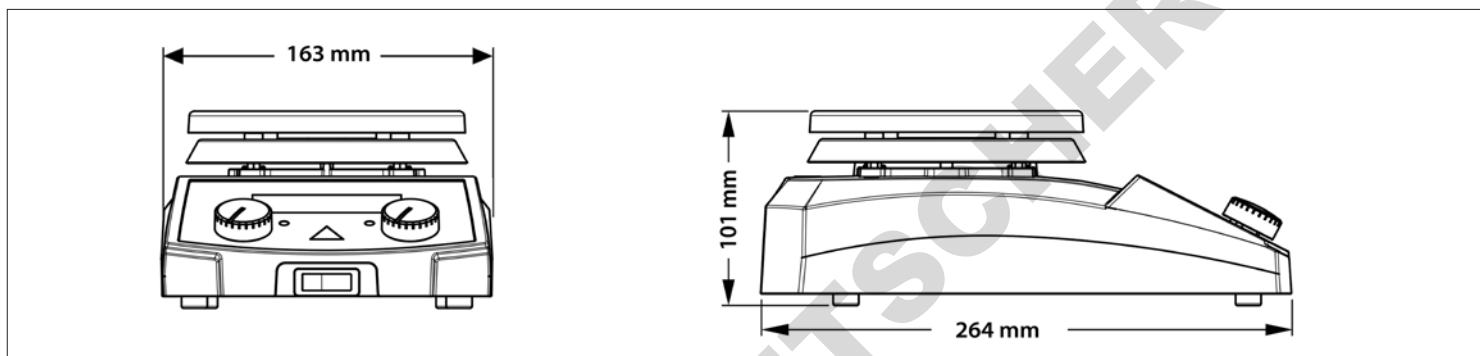
GUARDIAN™ 2000 *Agitateurs magnétiques chauffants*

Dimensions

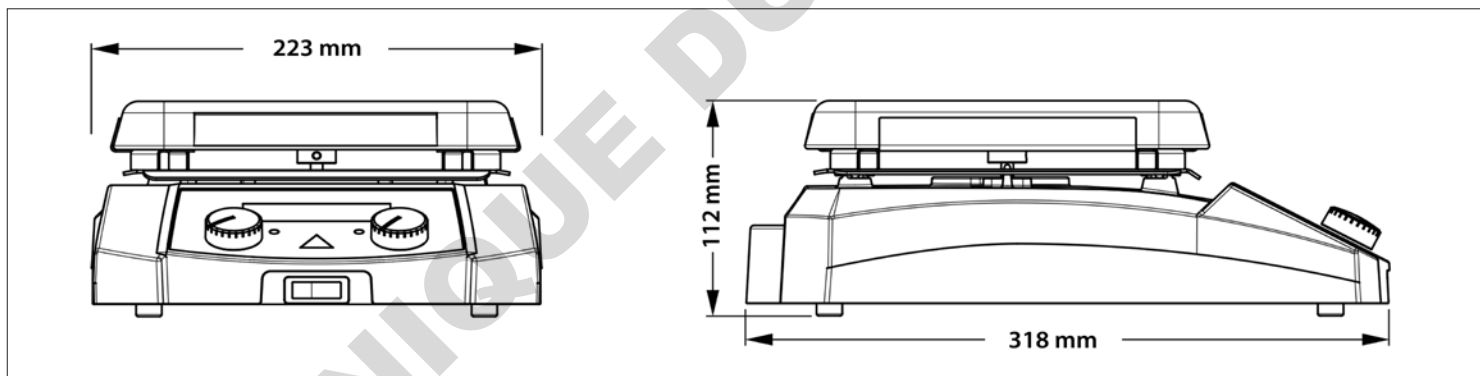
e-G21HS04C, e-G21HP04C, e-G21ST04R



e-G21HSRDS, e-G21HPRDS, e-G21STRDS



e-G21HS07C, e-G21HP07C, e-G21ST07R



Autres caractéristiques et équipements

Indicateurs lumineux verts quand l'appareil chauffe et agite, avec un bouton de contrôle simple pour l'ajustement des paramètres, un barreau aimanté en PTFE, commutateur On/Off pour arrêter le bloc chauffant, support de tige intégré.

Homologations

- Sécurité produit : IEC/EN 61010-1; IEC/EN 61010-2-010; IEC/EN 61010-2-051
- Compatibilité électromagnétique : IEC/EN 61326-1 classe A, environnements industriels
- Marquages de conformité : CE; UKCA; TÜV SÜD; WEEE
- Autre : IP21

OHAUS Europe GmbH

e-mail: ssc@ohaus.com
Tel: 0041 22 567 53 19
e-mail: tsc@ohaus.com
Tel: 0041 22 567 53 20

www.ohaus.com

*Le système de gestion
régissant la fabrication de
ce produit est certifié ISO
9001:2015.*

