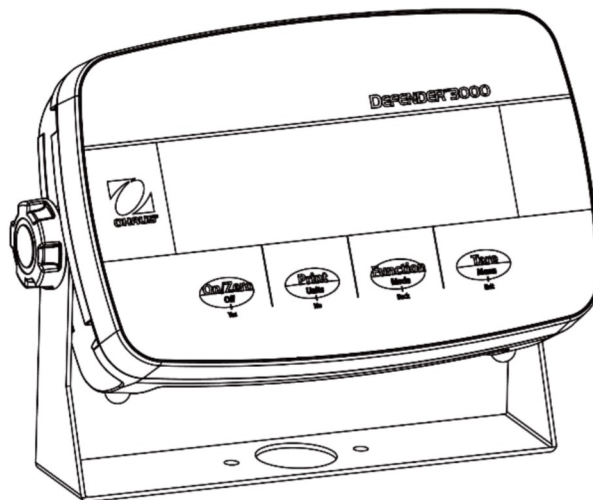
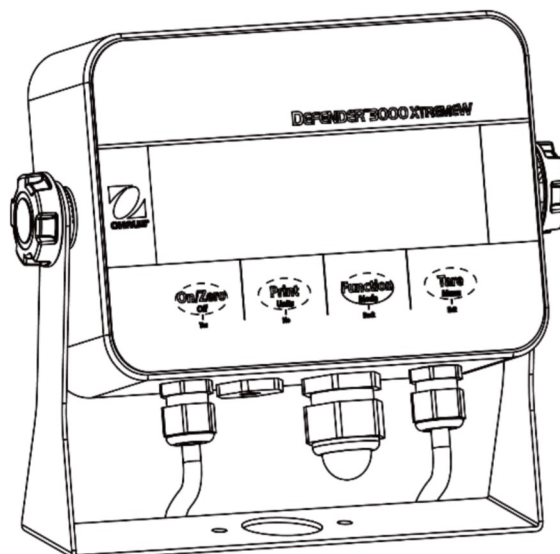




Indicateurs Defender™ 3000 Mode d'emploi



i-DT33P



i-DT33XW

Sommaire

1.	INTRODUCTION	3
1.1.	MESURES DE SECURITE	3
1.2.	UTILISATION PRÉVUE.....	4
1.3.	APERÇU DES PIÈCES ET DES COMMANDES	5
1.4.	CARTE MÈRE	6
1.5.	FONCTIONS DE COMMANDE	7
2.	INSTALLATION	9
2.1	DÉBALLAGE.....	9
2.2	CONNEXIONS EXTERNES.....	9
2.2.1	Alimentation par batterie.....	9
2.2.2	Alimentation secteur.....	10
2.3	CONNEXIONS INTERNES	10
2.3.1	Ouverture du boîtier.....	10
2.3.2	Indicateur EasyConnect™	15
2.3.3	Indicateur autre qu'EasyConnect™.....	15
2.3.4	Connexion RS232 de l'indicateur i-DT33P	19
2.3.5	Connexion RS232 de l'i-DT33XW.....	19
2.4	SUPPORT DE MONTAGE	20
3.	FONCTIONNEMENT.....	21
3.1	ALLUMER/ÉTEINDRE LA BALANCE	21
3.2	MODE DE PESAGE	21
3.2.1	Accéder au mode et démarrer le pesage.....	21
3.2.2	Paramètres de l'application	21
3.3	MODE DE COMPTAGE	22
3.3.1	Accéder au mode.....	22
3.3.2	Démarrer le comptage	22
3.3.3	Paramètres de l'application	22
3.4	CONTRÔLE.....	23
3.4.1	Définir les limites de contrôle.....	23
3.4.2	Contrôle positif.....	23
3.4.3	Contrôle négatif.....	23
3.4.4	Contrôle zéro.....	23
3.4.5	Paramètres de l'application	24
3.5	TOTALISATION	25
3.5.1	Paramètres de l'application	25
3.5.2	Accéder au mode.....	25
3.5.3	Méthode de totalisation.....	25
3.5.4	Afficher le résultat de la totalisation.....	25
3.5.5	Règles de totalisation.....	26
3.5.6	Imprimer le résultat de la totalisation, format.....	26
3.5.7	Paramètres de l'application	27
4.	PARAMÈTRES DES MENUS	28
4.1	NAVIGATION DANS LE MENU	28
4.1.1	Menu utilisateur (dans les segments)	28
4.1.2	Navigation par boutons	29
4.2	MENU CALIBRAGE.....	30
4.2.1	Calibrage initial	30
4.2.2	Calibrage du zéro [ZÉRO].....	30
4.2.3	Calibrage de la portée [SPAN].....	30
4.2.4	Calibrage de linéarité [L IN].....	31
4.2.5	Réglage du code GEO [GEO].....	31
4.2.6	Test de calibrage [TEST].....	32
4.2.7	Fin du calibrage [End].....	32
4.3	MENU CONFIGURATION	33
4.4	MENU D'AFFICHAGE	35
4.5	MENU UNITÉ	37
4.6	COMMUNICATION.....	37

4.6.1	Menu RS232	37
4.6.2	Menu Imprimer	39
4.6.3	Configuration USB	41
4.6.4	Configuration Ethernet.....	42
4.7	CONFIGURATION DE LA TOUCHE DE VERROUILLAGE	42
5.	CERTIFIÉ POUR USAGE COMMERCIAL.....	43
5.1	PARAMÈTRES	43
5.2	VÉRIFICATION.....	43
5.3	SCELLAGE	44
6.	MAINTENANCE	46
6.1	NETTOYAGE	46
6.2	DÉPANNAGE	47
6.3	INFORMATIONS SUR LE SERVICE TECHNIQUE.....	48
7.	CARACTÉRISTIQUES TECHNIQUES	49
7.1	CARACTÉRISTIQUES.....	49
7.2	TABLEAU DES VALEURS DES CODES GEO	51
8.	CONFORMITÉ	52
9.	ANNEXES	53
9.1	ANNEXE A	53
9.2	ANNEXE B	55
9.3	ANNEXE C	56
9.4	ANNEXE D.....	58
	GARANTIE LIMITÉE.....	59

1. INTRODUCTION

Ce manuel contient les instructions de montage, d'utilisation et d'entretien des indicateurs i-DT33P et i-DT33XW. Veuillez le lire attentivement avant d'installer et d'utiliser les indicateurs.

1.1. Mesures de sécurité

Définition des avertissements et des symboles d'avertissement

Les consignes de sécurité sont signalées par des mentions et des symboles d'avertissement. Ces derniers montrent les avertissements et les risques liés à la sécurité. Le non-respect des consignes de sécurité peut entraîner des blessures corporelles, des dommages à l'instrument, des dysfonctionnements et des résultats erronés.

AVERTISSEMENT	Signale une situation dangereuse présentant un risque moyen, susceptible d'entraîner des blessures graves ou la mort si elle n'est pas évitée.
MISE EN GARDE	Signale une situation dangereuse à faible risque, entraînant des dommages à l'appareil ou à la propriété ou une perte de données, ou des blessures mineures ou moyennes si elle n'est pas évitée.
ATTENTION	Fournit des informations importantes sur le produit. Peut entraîner des dommages à l'équipement si la situation n'est pas évitée.
REMARQUE	Fournit des informations utiles sur le produit.

Symboles d'avertissement



Danger général



Risque d'explosion



Risque d'électrocution

Mesures de sécurité



MISE EN GARDE : Lisez tous les avertissements de sécurité avant d'installer, d'effectuer des raccordements ou de procéder à l'entretien de cet équipement. Le non-respect de ces avertissements peut entraîner des blessures corporelles et/ou des dommages matériels. Conservez toutes les instructions pour pouvoir vous y référer ultérieurement.

- Avant de connecter l'alimentation électrique, vérifiez que la plage de tension d'entrée et le type de fiche de l'adaptateur secteur de l'équipement sont compatibles avec l'alimentation secteur locale.
- Positionnez l'équipement de manière à ce que le raccordement électrique ne soit pas difficile à atteindre.
- Branchez le cordon d'alimentation uniquement sur une prise électrique mise à la terre compatible.
- Utilisez uniquement un cordon d'alimentation dont la puissance nominale dépasse les spécifications indiquées sur l'étiquette de l'équipement. (Uniquement pour le modèle i-DT33P)
- Assurez-vous que le cordon d'alimentation ne constitue pas un obstacle potentiel et ne risque pas de faire trébucher quelqu'un.
- Utilisez l'équipement uniquement dans les conditions spécifiées dans ce guide.
- L'équipement doit être utilisé à l'intérieur uniquement.
- N'utilisez pas l'équipement dans des environnements dangereux ou instables.
- Ne laissez aucun liquide pénétrer dans l'équipement.
- Utilisez uniquement des accessoires et des périphériques approuvés.
- Débranchez l'équipement de la prise secteur lorsque vous le nettoyez.
- L'entretien de l'équipement doit être effectué uniquement par le personnel autorisé.



AVERTISSEMENT : Ne travaillez jamais dans un environnement sujet à des risques d'explosion ! Le boîtier de l'instrument n'est pas étanche aux gaz. (Risque d'explosion dû à la formation d'étincelles, corrosion causée par la pénétration de gaz.)



AVERTISSEMENT : Il existe des risques d'électrocution à l'intérieur du boîtier. Le boîtier ne doit être ouvert que par du personnel autorisé et qualifié. Débranchez toutes les connexions électriques de l'unité avant de l'ouvrir.

1.2. Utilisation prévue

Cet instrument est destiné à être utilisé dans les laboratoires, les pharmacies, les écoles, les entreprises et l'industrie légère. Il ne doit être utilisé que pour mesurer les paramètres décrits dans ce mode d'emploi. Tout autre type d'utilisation et de fonctionnement en dehors des limites des caractéristiques techniques, sans le consentement écrit d'OHAUS, est considéré comme non conforme. Cet instrument est conforme aux normes industrielles en vigueur et aux réglementations en matière de sécurité ; cependant, il peut constituer un danger lors de l'utilisation. Si l'instrument n'est pas utilisé conformément à ce mode d'emploi, la protection prévue fournie par l'instrument peut être altérée.

1.3. Aperçu des pièces et des commandes

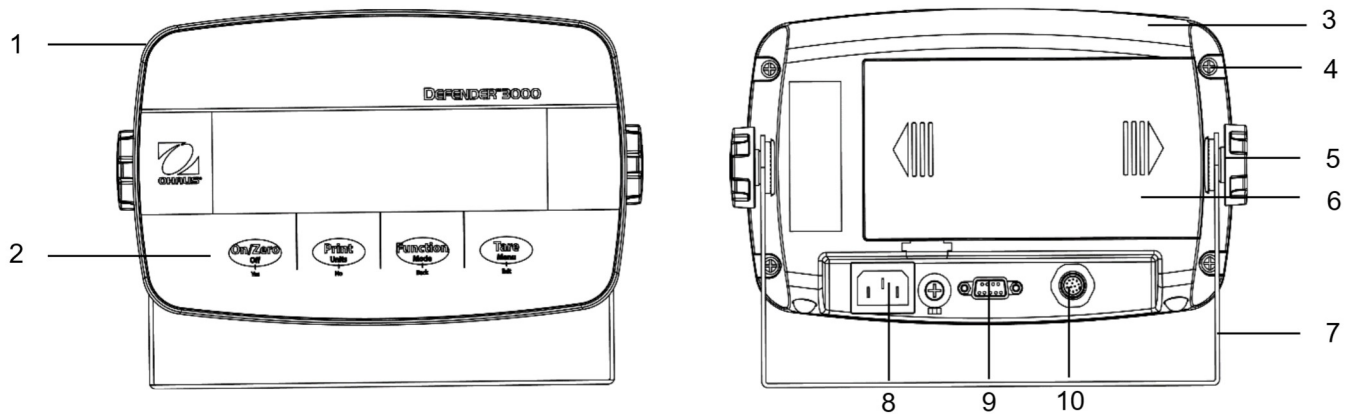


Figure 1-1 Indicateur i-DT33P

Élément	Description	Élément	Description
1	Boîtier avant	6	Couvercle de la batterie
2	Panneau de commande	7	Support de montage
3	Boîtier arrière	8	Connecteur du cordon d'alimentation
4	Vis (5)	9	Connecteur RS232
5	Boutons de réglage (2)	10	Connecteur du capteur

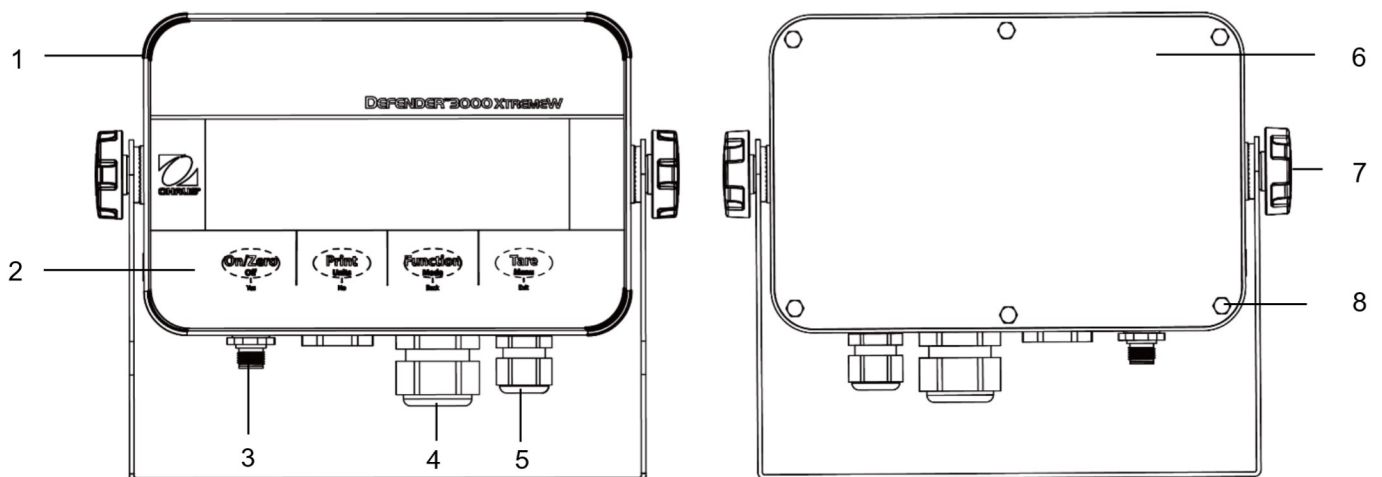


Figure 1-2 Indicateur i-DT33XW

Élément	Description
1	Boîtier avant
2	Panneau de commande
3	Connecteur du capteur
4	Réducteur de tension en option
5	Réducteur de tension pour cordon d'alimentation
6	Boîtier arrière
7	Boutons de réglage (2)
8	Boulons à tête hexagonale (6)

Remarque :

- Il existe deux types de connecteurs de capteur : l'un prend en charge EasyConnect™ et l'autre pas. Par conséquent, le connecteur du capteur varie en fonction des modèles.
- Pour certains modèles i-DT33XW, la position du connecteur du capteur, du réducteur de tension en option et du cordon d'alimentation peut varier. Veuillez vous référer au produit réel.

1.4. Carte mère

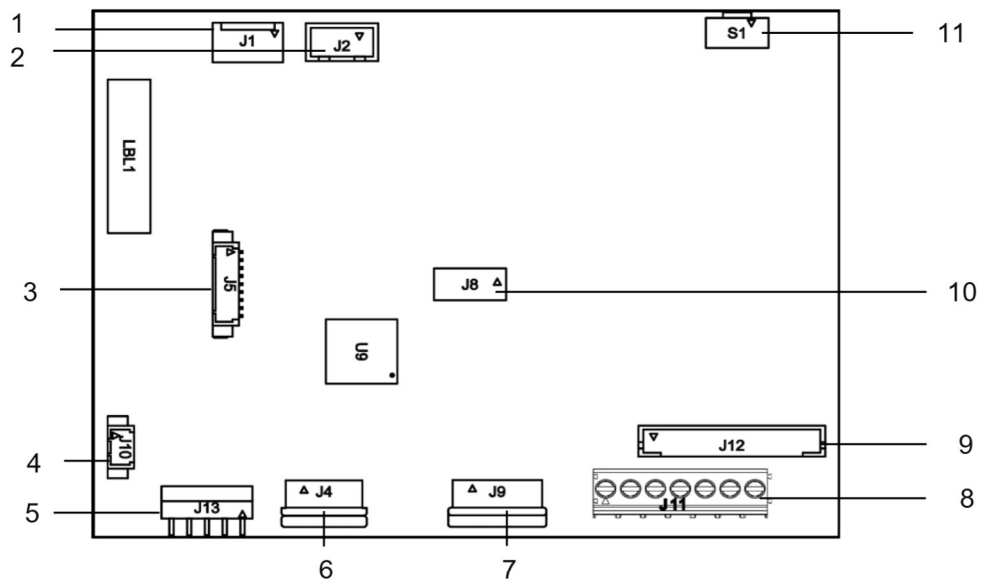


Figure 1-3 Carte mère i-DT33P

Élément	Description	Élément	Description
1	Entrée CC (J1)	7	Connecteur de la carte d'affichage (J9)
2	Entrée de piles sèches (J2)	8	Bornier du capteur (J11) (pour les modèles ne prenant pas en charge EasyConnect™)
3	Connecteur kit Ethernet/kit de périphérique USB (J5)	9	Connecteur du capteur (J12) (pour les modèles prenant en charge EasyConnect™)
4	Connecteur du rétroéclairage (J10)	10	Connecteur du kit de la carte de charge de la batterie plomb-acide (J8)
5	Connecteur RS232 (J13)	11	Connecteur du commutateur de sécurité (S1)
6	Connecteur du clavier (J4)		

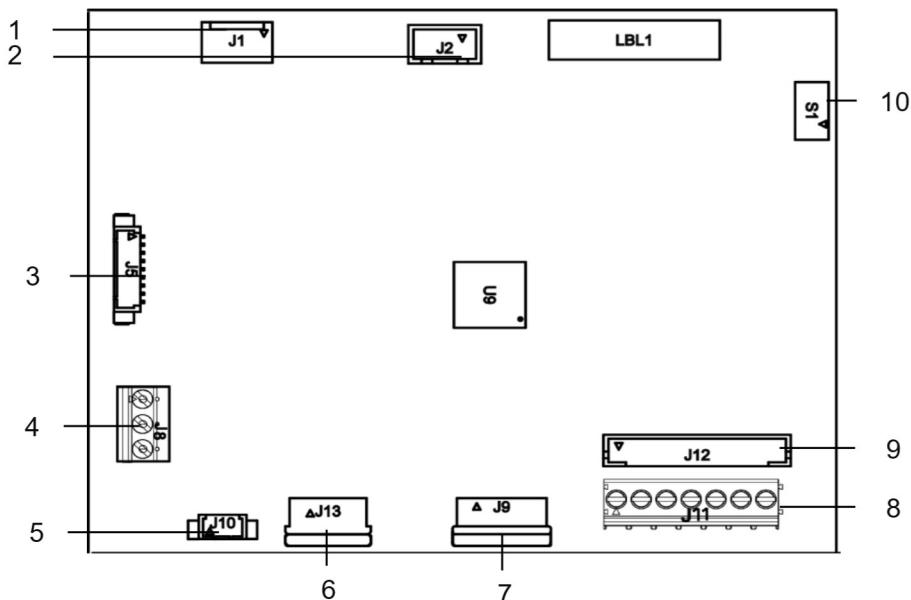


Figure 1-4 Carte mère i-DT33XW

Élément	Description	Élément	Description
1	Entrée CC (J1)	6	Connecteur du clavier (J13)
2	Entrée batterie plomb-acide (J2)	7	Connecteur de la carte d'affichage (J9)
3	Connecteur kit Ethernet/kit de périphérique USB (J5)	8	Bornier du capteur (J11) (pour les modèles ne prenant pas en charge EasyConnect™)
4	Connecteur RS232 (J8)	9	Connecteur du capteur (J12) (pour les modèles prenant en charge EasyConnect™)
5	Connecteur du rétroéclairage (J10)	10	Connecteur du commutateur de sécurité (S1)

Remarque : La carte mère peut varier légèrement selon les régions.

1.5. Fonctions de commande

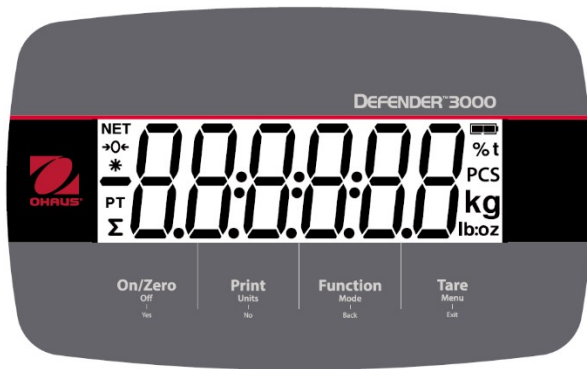


Figure 1-5 Panneau de commande i-DT33P

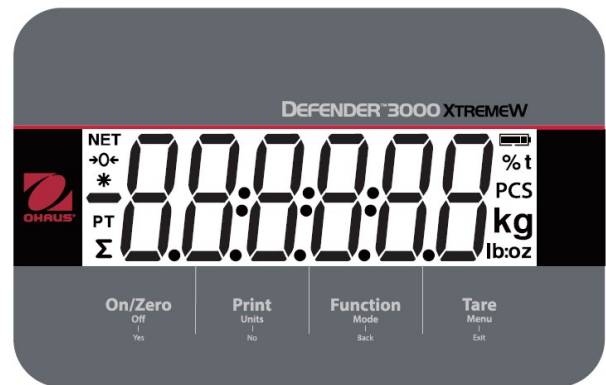


Figure 1-6 Panneau de commande i-DT33XW

Touche	On/Zero Off Yes	Print Units No	Function Mode Back	Tare Menu Exit
Fonction principale (appui bref)	On/Zero Si le terminal est éteint, appuyez sur cette touche pour le mettre sous tension ; Si le terminal est allumé, appuyez sur cette touche pour définir le point zéro.	Print Transmet la valeur actuelle au port RS232 si le menu Print Setup → Assignment → Demand est activé.	Fonction Lance un mode d'application.	Tare Effectue une opération de tarage.
Fonction secondaire (appui long)	Off Si le terminal est allumé, appuyez sur cette touche pour l'éteindre.	Units Modifie l'unité de pesée.	Mode Modifie le mode d'application.	Menu Ouvre le menu utilisateur. Affiche une valeur de tare dans les modes d'application.
Fonction de menu (appui bref)	Yes Accepte le réglage actuel sur l'écran ou sélectionne un sous-menu ou un élément de menu.	No Permet de passer au menu ou à l'élément de menu suivant. Rejette le réglage actuel sur l'écran et passe au réglage suivant disponible.	Back Revient à l'élément de menu précédent.	Exit Quitte le menu utilisateur. Annule le calibrage en cours. Quitte le mode de vérification lorsque le résultat de totalisation est affiché ou lorsque la valeur est inférieure ou supérieure.

Remarques :

- Appui bref : appuyer moins d'une seconde.
- Appui long : maintenir enfoncé pendant plus de 3 secondes.

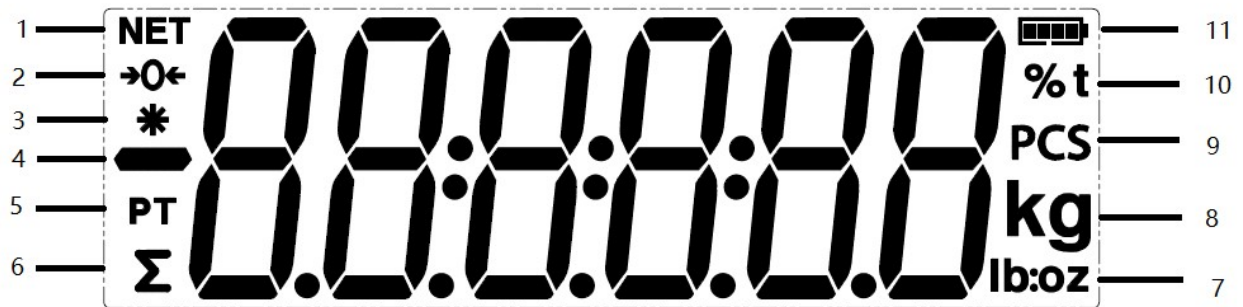


Figure 1-7 Affichage

Élément	Description	Élément	Description
1	Symbole NET	7	Symboles livres, onces, livres:onces
2	Symbole du centre de zéro	8	Symboles du kilogramme et du gramme
3	Symbole de poids stable	9	Symbole de pièces
4	Symbole négatif	10	Symbole de pourcentage, symbole de tonne
5	Symbole de tare prédéfinie	11	Symbole de la batterie
6	Symbole de totalisation		

2. INSTALLATION

2.1 Déballage

Déballer les éléments suivants :

- Indicateur i-DT33P ou i-DT33XW
- Batterie rechargeable (i-DT33XW)
- Batterie rechargeable (fournie dans certaines régions, pour le modèle i-DT33P)
- Support de montage
- Boutons (2)
- Guide d'installation rapide
- Mode d'emploi
- Deux fils de raccordement fournis pour raccorder un câble du capteur à 4 fils.
- Un noyau de ferrite (fourni avec certains modèles pour le raccordement du connecteur du capteur)

2.2 Connexions externes

2.2.1 Alimentation par batterie

i-DT33P

Utilisez des piles sèches 6 C (non fournies).

Dans certaines régions, le modèle i-DT33P est livré avec une batterie plomb-acide installée en usine.

Remarque : Vous pouvez contacter un revendeur OHAUS agréé pour acheter la batterie plomb-acide en option.

i-DT33XW

Ce modèle est livré avec une batterie plomb-acide installée par défaut.

Remarque : La batterie plomb-acide se charge automatiquement lors du raccordement à l'alimentation électrique. Lors de la charge, l'indicateur de niveau de batterie augmente ou diminue et il affiche une, deux, trois ou quatre barres. L'indicateur de niveau de batterie disparaît lorsque la batterie est complètement chargée.

Lors du fonctionnement sur batterie, le symbole de la batterie indique l'état de la batterie :



5 %~25 % de batterie restante



25 %~50 % de batterie restante



50 %~75 % de batterie restante



75 %~100 % de batterie restante



Attention : Avant d'utiliser l'indicateur pour la première fois, la batterie interne rechargeable doit être complètement chargée pendant 12 heures maximum. L'indicateur peut être utilisé pendant le processus de charge. La batterie est protégée contre les surcharges et l'indicateur peut rester connecté à l'alimentation secteur.



MISE EN GARDE : LA BATTERIE DOIT ÊTRE REMPLACÉE UNIQUEMENT PAR UN CENTRE DE SERVICE OHAUS AGRÉÉ. IL EXISTE UN RISQUE D'EXPLOSION SI LA BATTERIE RECHARGEABLE EST REMPLACÉE PAR UN TYPE DE BATTERIE NON ADAPTÉ OU SI ELLE N'EST PAS CORRECTEMENT CONNECTÉE. METTEZ LA BATTERIE RECHARGEABLE AU REBUT CONFORMÉMENT AUX LOIS ET AUX RÉGLEMENTATIONS LOCALES.



Mettez la batterie plomb-acide au rebut conformément aux lois et réglementations locales.



2.2.2 Alimentation secteur

Branchez la fiche secteur sur une prise électrique pour mettre l'indicateur sous tension. Raccordez l'autre extrémité à l'indicateur s'il n'est pas connecté.

2.3 Connexions internes

Certaines connexions internes nécessitent l'ouverture préalable du boîtier. Par conséquent, veuillez consulter la section **Ouverture du boîtier** ci-dessous avant d'effectuer les raccordements.

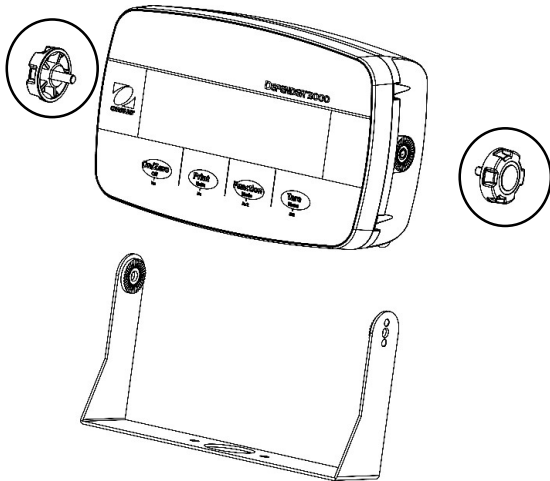


MISE EN GARDE : RISQUE D'ÉLECTROCUTION. DÉBRANCHEZ TOUTES LES CONNEXIONS ÉLECTRIQUES DE L'INDICATEUR AVANT DE PROCÉDER À LA MAINTENANCE OU D'EFFECTUER DES CONNEXIONS INTERNES. LE BOÎTIER NE DOIT ÊTRE OUVERT QUE PAR DU PERSONNEL AUTORISÉ ET QUALIFIÉ, PAR EXEMPLE UN TECHNICIEN ÉLECTRIQUE.

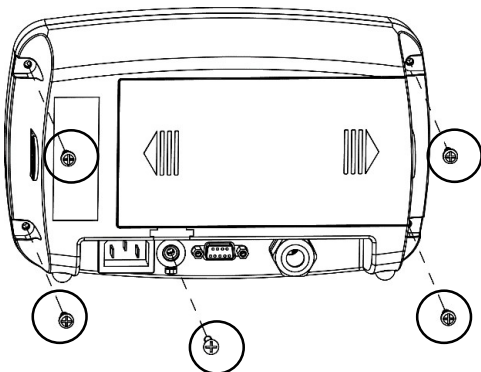
2.3.1 Ouverture du boîtier

2.3.1.1 i-DT33P

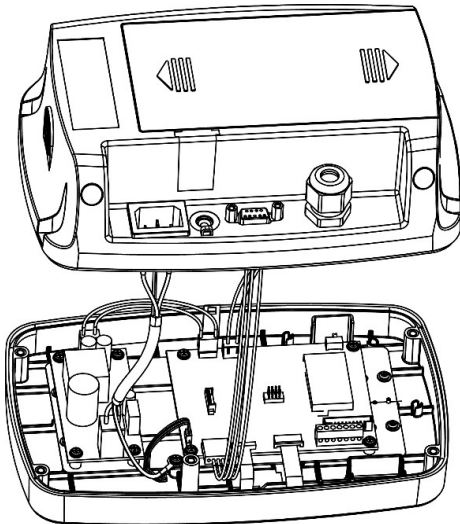
1. Tournez les deux boutons (entourés) situés de chaque côté de l'indicateur pour démonter le support.



2. Retirez les cinq vis (entourées) du boîtier arrière.



3. Ouvrez le boîtier arrière.



4. Fermez le boîtier et resserrez les vis après avoir effectué les connexions internes.

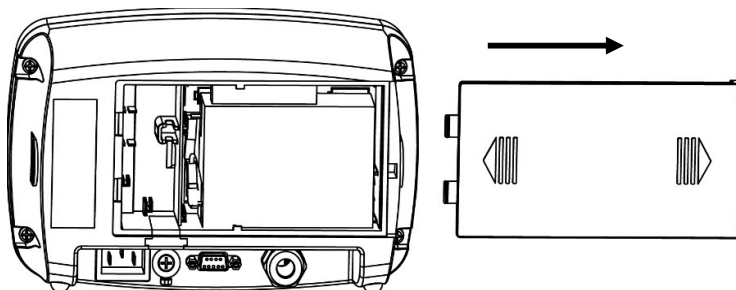
Remarque : Les vis doivent être serrées à un couple de 1 N/m.

2.3.1.2 i-DT33P (avec batterie plomb-acide)

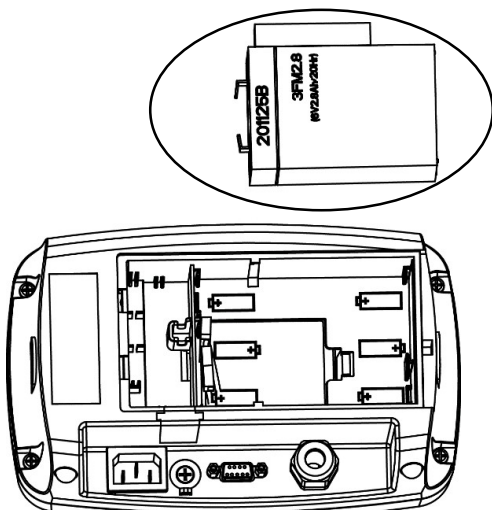
Le modèle i-DT33P est fourni avec une batterie plomb-acide installée dans certaines régions. Veuillez suivre les instructions ci-dessous pour ouvrir le boîtier et retirer la batterie.

Remarque : Si votre indicateur ne contient pas la batterie plomb-acide mais que vous souhaitez l'acheter comme accessoire, vous pouvez contacter un revendeur OHAUS agréé pour l'obtenir.

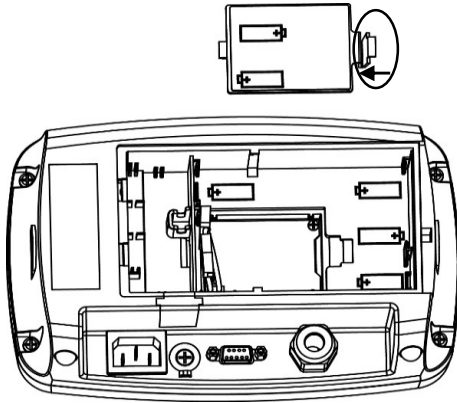
1. Retirez le couvercle de la batterie en suivant le sens de la flèche.



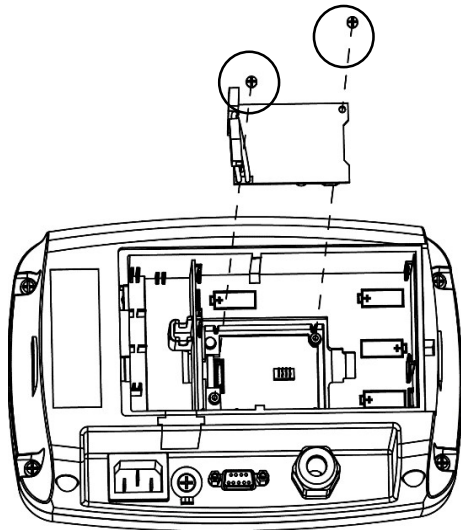
2. Retirez la batterie plomb-acide (entourée).



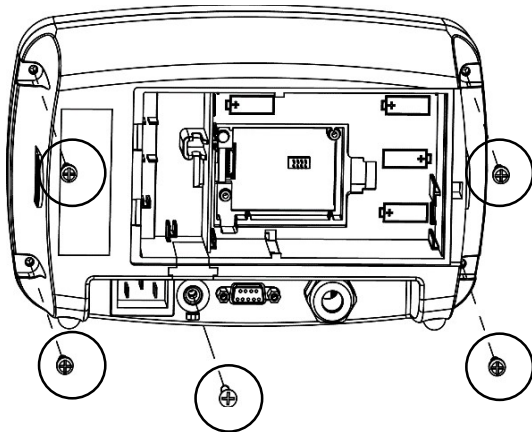
3. Poussez légèrement l'extrémité de la protection de charge (entouré) dans le sens de la flèche et retirez-le.



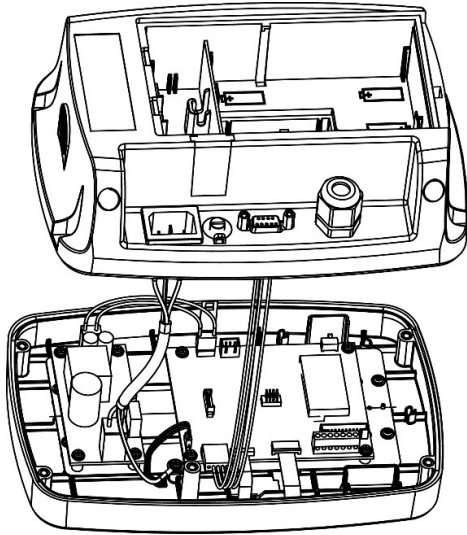
4. Retirez les deux vis de la carte de charge (entourées) et retirez-la.



5. Retirez les cinq vis (entourées) du boîtier arrière.



- Ouvrez le boîtier arrière.

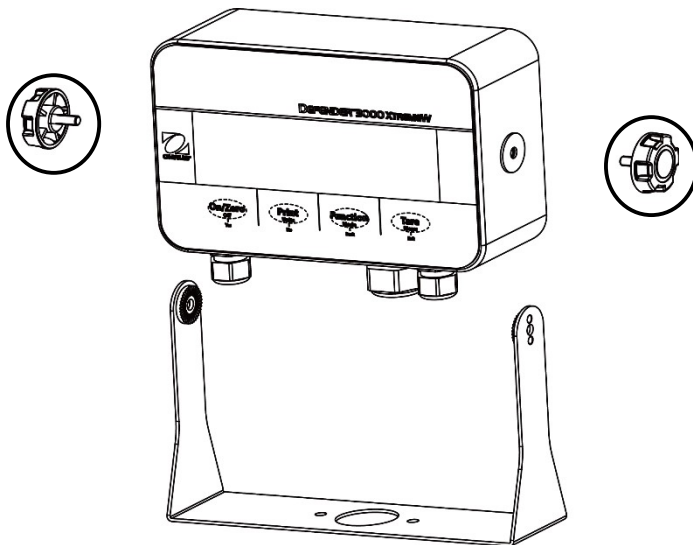


- Refermez le boîtier arrière, resserrez les vis et réinstallez la batterie plomb-acide après avoir effectué les connexions internes.

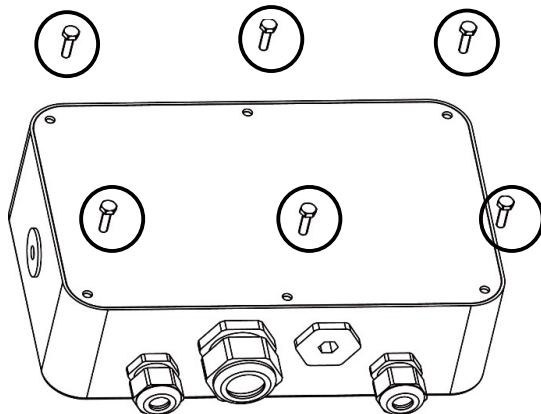
Remarque : Les vis doivent être serrées à un couple de 1 N/m.

2.3.1.3 i-DT33XW

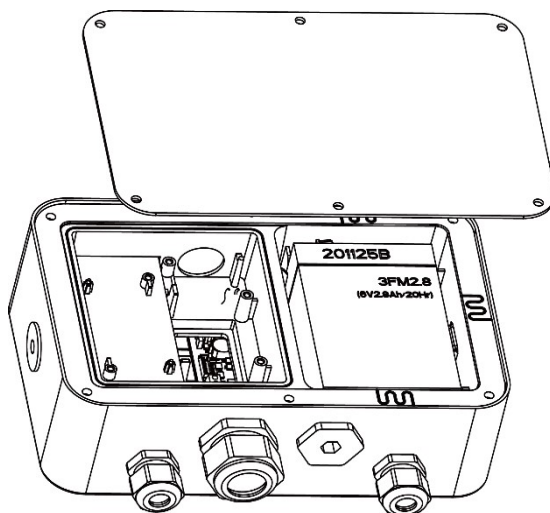
1. Tournez les deux boutons (entourés) situés de chaque côté de l'indicateur pour démonter le support.



2. Retirez les six boulons à tête hexagonale du boîtier arrière de l'indicateur.



3. Ouvrez le boîtier arrière.



4. Fermez le boîtier et réinstallez les boulons après avoir effectué les connexions internes.

Remarque : Les boulons doivent être serrés à un couple de 2,5 N/m pour assurer une étanchéité parfaite.

2.3.2 Indicateur EasyConnect™

Pour connecter une plate-forme OHAUS EasyConnect™ à un indicateur i-DT33P ou i-DT33XW EasyConnect™, branchez le connecteur de la plate-forme dans le connecteur du capteur externe situé à l'arrière (i-DT33P) ou en bas (i-DT33XW) de l'indicateur. Ensuite, tournez la bague de verrouillage du connecteur de la plate-forme dans le sens des flèches illustrées ci-dessous.

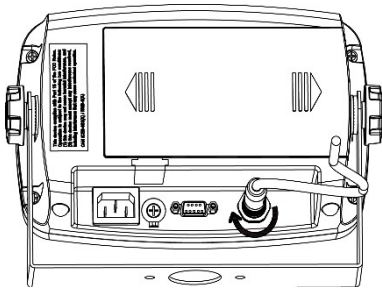


Figure 2-1 i-DT33P

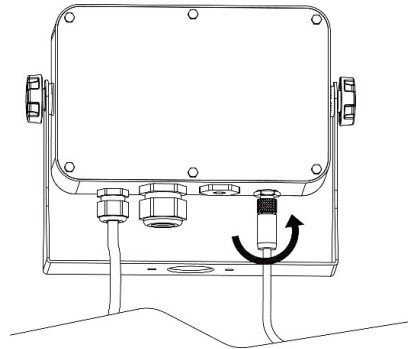


Figure 2-2 i-DT33XW

Remarque : Pour connecter des plates-formes ne prenant pas en charge EasyConnect™ à un indicateur EasyConnect™, contactez un revendeur OHAUS agréé pour obtenir un kit presse-étoupes de capteur (réf. 30379716) comme accessoire.

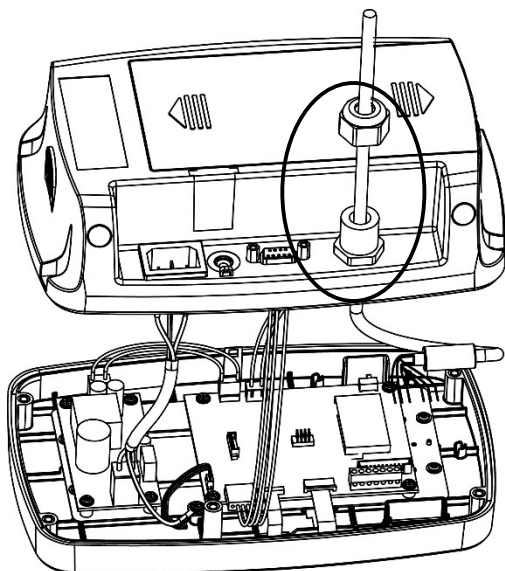
2.3.3 Indicateur autre qu'EasyConnect™

Pour connecter une plate-forme autre qu'EasyConnect™ à un indicateur i-DT33P ou i-DT33XW autre qu'EasyConnect™, suivez les instructions de la section **Ouverture du boîtier** pour ouvrir le boîtier avant de continuer.

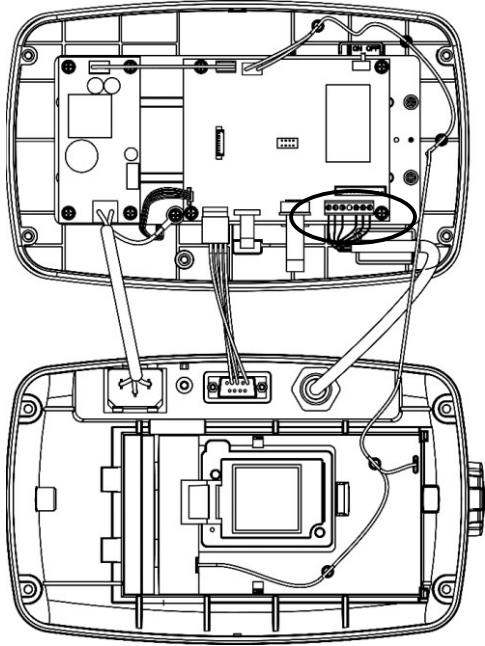
Remarque : Pour connecter des plates-formes EasyConnect™ à un indicateur autre qu'EasyConnect™, contactez un revendeur OHAUS agréé pour obtenir un kit presse-étoupes de capteur (réf. 30427858) comme accessoire.

2.3.3.1 i-DT33P

1. Après avoir ouvert le boîtier, détachez le connecteur du capteur (entouré) à l'arrière de l'indicateur, puis passez le câble du capteur à travers celui-ci.



2. Raccordez tous les fils du câble de capteur au bornier du capteur sur la carte mère (entourée). Reportez-vous à la section **Bornier du capteur** pour plus d'informations sur les connexions.



2.3.3.2 i-DT33XW

1. Après avoir ouvert le boîtier, débranchez les connecteurs de la batterie (entourés) et retirez la batterie.

