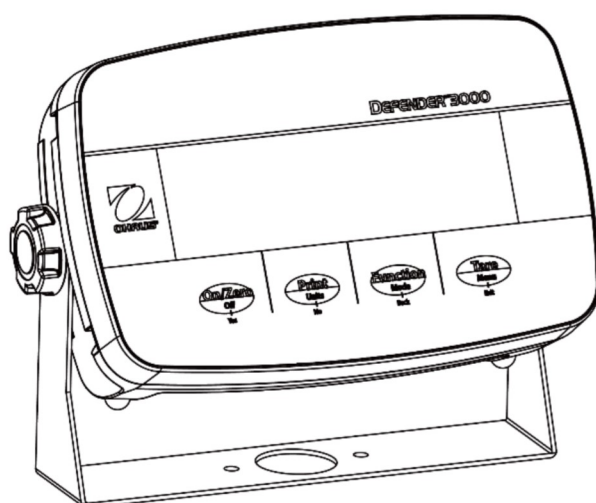
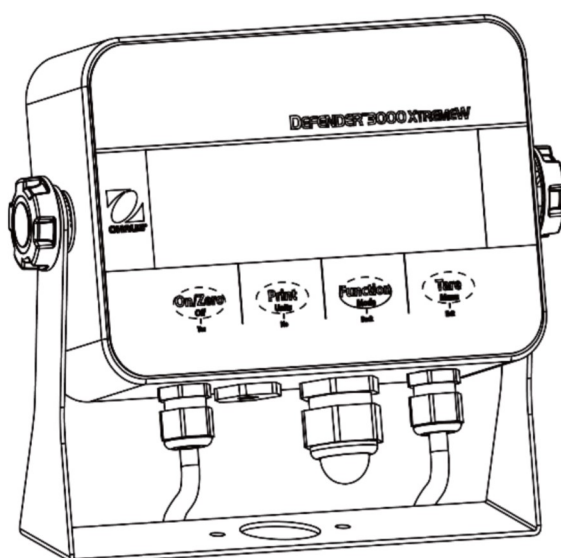




Indicateurs Defender™ 3000 Mode d'emploi



i-DT33P



i-DT33XW

Sommaire

1.	INTRODUCTION	3
1.1.	MESURES DE SECURITE	3
1.2.	UTILISATION PRÉVUE.....	4
1.3.	APERÇU DES PIÈCES ET DES COMMANDES	5
1.4.	CARTE MÈRE	6
1.5.	FONCTIONS DE COMMANDE	7
2.	INSTALLATION	9
2.1	DÉBALLAGE.....	9
2.2	CONNEXIONS EXTERNES.....	9
2.2.1	Alimentation par batterie.....	9
2.2.2	Alimentation secteur.....	10
2.3	CONNEXIONS INTERNES	10
2.3.1	Ouverture du boîtier.....	10
2.3.2	Indicateur EasyConnect™	15
2.3.3	Indicateur autre qu'EasyConnect™	15
2.3.4	Connexion RS232 de l'indicateur i-DT33P	19
2.3.5	Connexion RS232 de l'i-DT33XW.....	19
2.4	SUPPORT DE MONTAGE	20
3.	FONCTIONNEMENT.....	21
3.1	ALLUMER/ÉTEINDRE LA BALANCE	21
3.2	MODE DE PESAGE	21
3.2.1	Accéder au mode et démarrer le pesage.....	21
3.2.2	Paramètres de l'application	21
3.3	MODE DE COMPTAGE	22
3.3.1	Accéder au mode.....	22
3.3.2	Démarrer le comptage	22
3.3.3	Paramètres de l'application	22
3.4	CONTRÔLE.....	23
3.4.1	Définir les limites de contrôle.....	23
3.4.2	Contrôle positif.....	23
3.4.3	Contrôle négatif.....	23
3.4.4	Contrôle zéro.....	23
3.4.5	Paramètres de l'application	24
3.5	TOTALISATION	25
3.5.1	Paramètres de l'application	25
3.5.2	Accéder au mode.....	25
3.5.3	Méthode de totalisation.....	25
3.5.4	Afficher le résultat de la totalisation.....	25
3.5.5	Règles de totalisation.....	26
3.5.6	Imprimer le résultat de la totalisation, format.....	26
3.5.7	Paramètres de l'application	27
4.	PARAMÈTRES DES MENUS	28
4.1	NAVIGATION DANS LE MENU	28
4.1.1	Menu utilisateur (dans les segments)	28
4.1.2	Navigation par boutons	29
4.2	MENU CALIBRAGE.....	30
4.2.1	Calibrage initial	30
4.2.2	Calibrage du zéro [ZÉRO].....	30
4.2.3	Calibrage de la portée [SPAN].....	30
4.2.4	Calibrage de linéarité [L IN].....	31
4.2.5	Réglage du code GEO [GEO].....	31
4.2.6	Test de calibrage [TEST].....	32
4.2.7	Fin du calibrage [End].....	32
4.3	MENU CONFIGURATION	33
4.4	MENU D'AFFICHAGE	35
4.5	MENU UNITÉ	37
4.6	COMMUNICATION.....	37

4.6.1	Menu RS232	37
4.6.2	Menu Imprimer	39
4.6.3	Configuration USB	41
4.6.4	Configuration Ethernet.....	42
4.7	CONFIGURATION DE LA TOUCHE DE VERROUILLAGE	42
5.	CERTIFIÉ POUR USAGE COMMERCIAL.....	43
5.1	PARAMÈTRES	43
5.2	VÉRIFICATION.....	43
5.3	SCELLAGE	44
6.	MAINTENANCE	46
6.1	NETTOYAGE	46
6.2	DÉPANNAGE	47
6.3	INFORMATIONS SUR LE SERVICE TECHNIQUE.....	48
7.	CARACTÉRISTIQUES TECHNIQUES	49
7.1	CARACTÉRISTIQUES.....	49
7.2	TABLEAU DES VALEURS DES CODES GEO	51
8.	CONFORMITÉ	52
9.	ANNEXES	53
9.1	ANNEXE A	53
9.2	ANNEXE B	55
9.3	ANNEXE C	56
9.4	ANNEXE D.....	58
	GARANTIE LIMITÉE.....	59

1. INTRODUCTION

Ce manuel contient les instructions de montage, d'utilisation et d'entretien des indicateurs i-DT33P et i-DT33XW. Veuillez le lire attentivement avant d'installer et d'utiliser les indicateurs.

1.1. Mesures de sécurité

Définition des avertissements et des symboles d'avertissement

Les consignes de sécurité sont signalées par des mentions et des symboles d'avertissement. Ces derniers montrent les avertissements et les risques liés à la sécurité. Le non-respect des consignes de sécurité peut entraîner des blessures corporelles, des dommages à l'instrument, des dysfonctionnements et des résultats erronés.

AVERTISSEMENT	Signale une situation dangereuse présentant un risque moyen, susceptible d'entraîner des blessures graves ou la mort si elle n'est pas évitée.
MISE EN GARDE	Signale une situation dangereuse à faible risque, entraînant des dommages à l'appareil ou à la propriété ou une perte de données, ou des blessures mineures ou moyennes si elle n'est pas évitée.
ATTENTION	Fournit des informations importantes sur le produit. Peut entraîner des dommages à l'équipement si la situation n'est pas évitée.
REMARQUE	Fournit des informations utiles sur le produit.

Symboles d'avertissement



Danger général



Risque d'explosion



Risque d'électrocution

Mesures de sécurité



MISE EN GARDE : Lisez tous les avertissements de sécurité avant d'installer, d'effectuer des raccordements ou de procéder à l'entretien de cet équipement. Le non-respect de ces avertissements peut entraîner des blessures corporelles et/ou des dommages matériels. Conservez toutes les instructions pour pouvoir vous y référer ultérieurement.

- Avant de connecter l'alimentation électrique, vérifiez que la plage de tension d'entrée et le type de fiche de l'adaptateur secteur de l'équipement sont compatibles avec l'alimentation secteur locale.
- Positionnez l'équipement de manière à ce que le raccordement électrique ne soit pas difficile à atteindre.
- Branchez le cordon d'alimentation uniquement sur une prise électrique mise à la terre compatible.
- Utilisez uniquement un cordon d'alimentation dont la puissance nominale dépasse les spécifications indiquées sur l'étiquette de l'équipement. (Uniquement pour le modèle i-DT33P)
- Assurez-vous que le cordon d'alimentation ne constitue pas un obstacle potentiel et ne risque pas de faire trébucher quelqu'un.
- Utilisez l'équipement uniquement dans les conditions spécifiées dans ce guide.
- L'équipement doit être utilisé à l'intérieur uniquement.
- N'utilisez pas l'équipement dans des environnements dangereux ou instables.
- Ne laissez aucun liquide pénétrer dans l'équipement.
- Utilisez uniquement des accessoires et des périphériques approuvés.
- Débranchez l'équipement de la prise secteur lorsque vous le nettoyez.
- L'entretien de l'équipement doit être effectué uniquement par le personnel autorisé.



AVERTISSEMENT : Ne travaillez jamais dans un environnement sujet à des risques d'explosion ! Le boîtier de l'instrument n'est pas étanche aux gaz. (Risque d'explosion dû à la formation d'étincelles, corrosion causée par la pénétration de gaz.)



AVERTISSEMENT : Il existe des risques d'électrocution à l'intérieur du boîtier. Le boîtier ne doit être ouvert que par du personnel autorisé et qualifié. Débranchez toutes les connexions électriques de l'unité avant de l'ouvrir.

1.2. Utilisation prévue

Cet instrument est destiné à être utilisé dans les laboratoires, les pharmacies, les écoles, les entreprises et l'industrie légère. Il ne doit être utilisé que pour mesurer les paramètres décrits dans ce mode d'emploi. Tout autre type d'utilisation et de fonctionnement en dehors des limites des caractéristiques techniques, sans le consentement écrit d'OHAUS, est considéré comme non conforme. Cet instrument est conforme aux normes industrielles en vigueur et aux réglementations en matière de sécurité ; cependant, il peut constituer un danger lors de l'utilisation. Si l'instrument n'est pas utilisé conformément à ce mode d'emploi, la protection prévue fournie par l'instrument peut être altérée.

1.3. Aperçu des pièces et des commandes

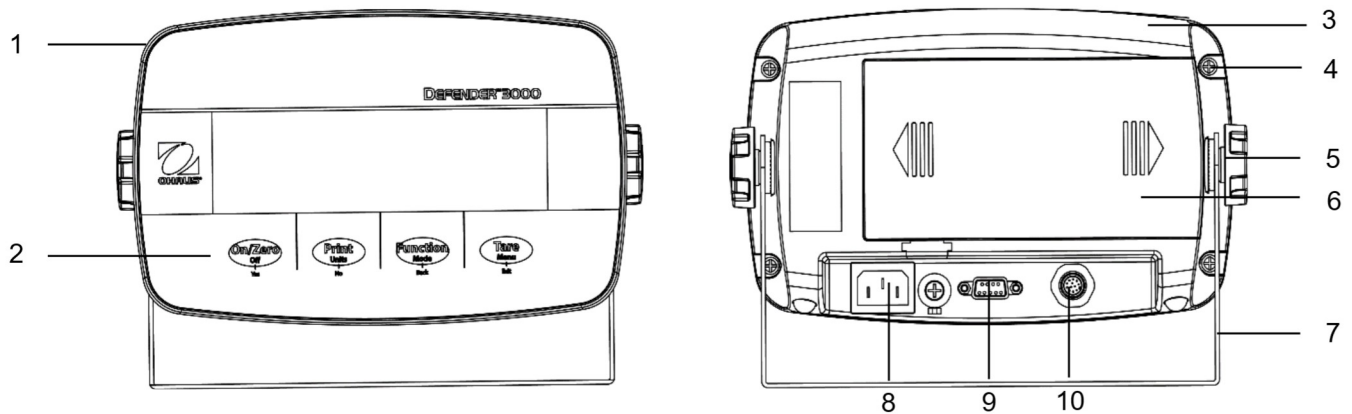


Figure 1-1 Indicateur i-DT33P

Élément	Description	Élément	Description
1	Boîtier avant	6	Couvercle de la batterie
2	Panneau de commande	7	Support de montage
3	Boîtier arrière	8	Connecteur du cordon d'alimentation
4	Vis (5)	9	Connecteur RS232
5	Boutons de réglage (2)	10	Connecteur du capteur

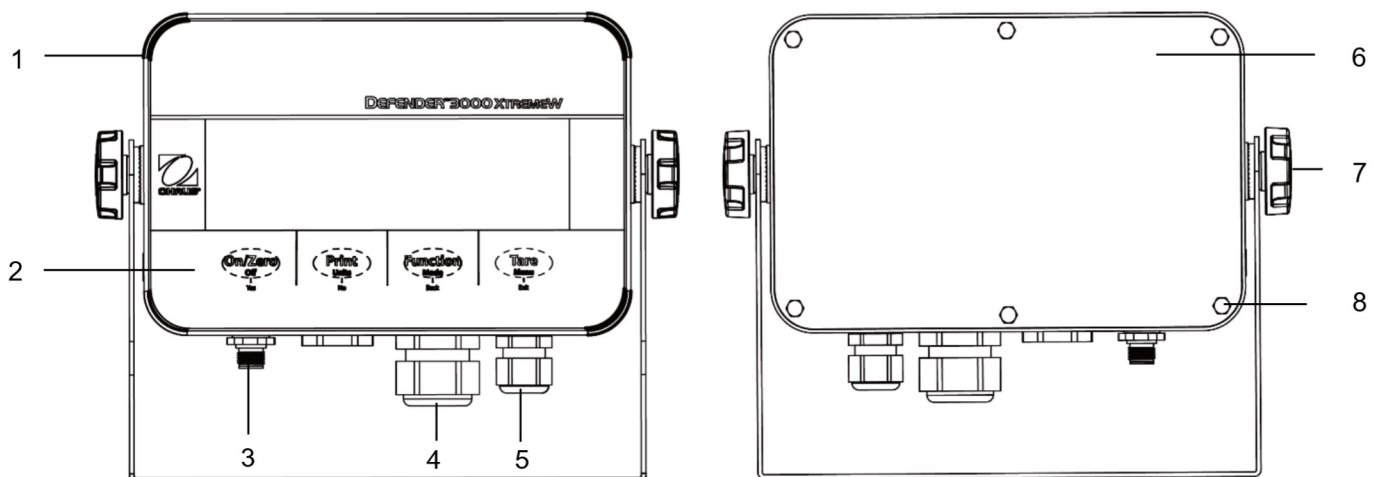


Figure 1-2 Indicateur i-DT33XW

Élément	Description
1	Boîtier avant
2	Panneau de commande
3	Connecteur du capteur
4	Réducteur de tension en option
5	Réducteur de tension pour cordon d'alimentation
6	Boîtier arrière
7	Boutons de réglage (2)
8	Boulons à tête hexagonale (6)

Remarque :

- Il existe deux types de connecteurs de capteur : l'un prend en charge EasyConnect™ et l'autre pas. Par conséquent, le connecteur du capteur varie en fonction des modèles.
- Pour certains modèles i-DT33XW, la position du connecteur du capteur, du réducteur de tension en option et du cordon d'alimentation peut varier. Veuillez vous référer au produit réel.

1.4. Carte mère

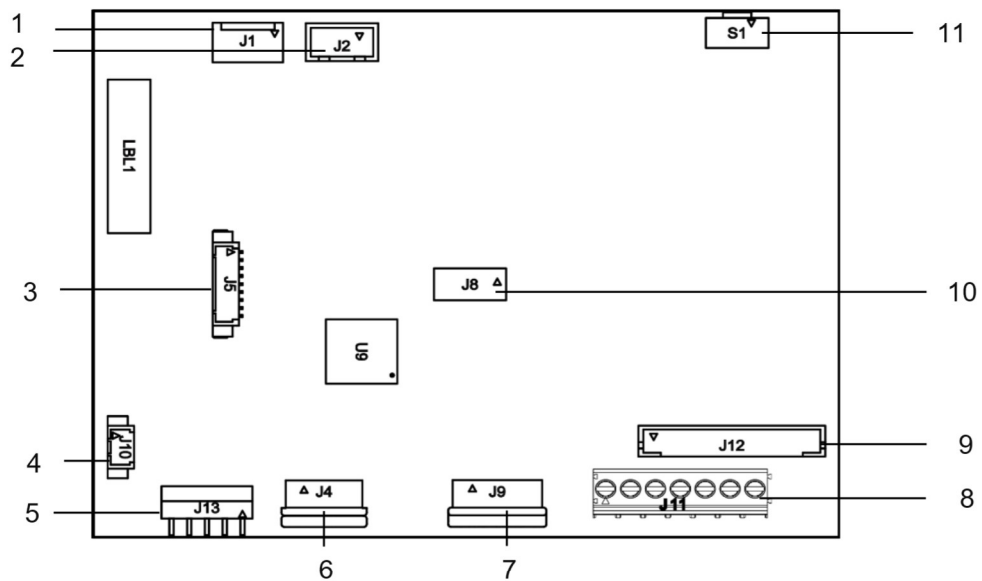


Figure 1-3 Carte mère i-DT33P

Élément	Description	Élément	Description
1	Entrée CC (J1)	7	Connecteur de la carte d'affichage (J9)
2	Entrée de piles sèches (J2)	8	Bornier du capteur (J11) (pour les modèles ne prenant pas en charge EasyConnect™)
3	Connecteur kit Ethernet/kit de périphérique USB (J5)	9	Connecteur du capteur (J12) (pour les modèles prenant en charge EasyConnect™)
4	Connecteur du rétroéclairage (J10)	10	Connecteur du kit de la carte de charge de la batterie plomb-acide (J8)
5	Connecteur RS232 (J13)	11	Connecteur du commutateur de sécurité (S1)
6	Connecteur du clavier (J4)		

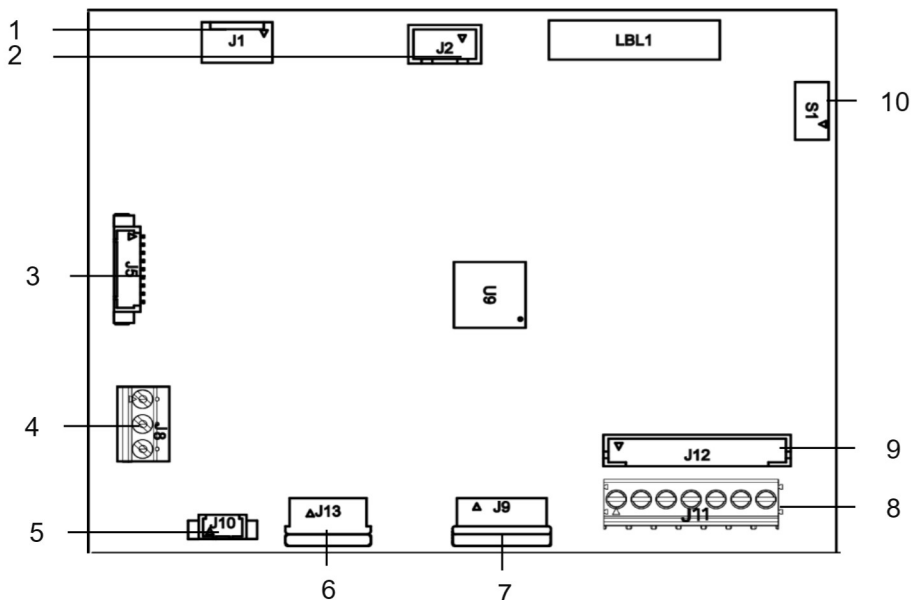


Figure 1-4 Carte mère i-DT33XW

Élément	Description	Élément	Description
1	Entrée CC (J1)	6	Connecteur du clavier (J13)
2	Entrée batterie plomb-acide (J2)	7	Connecteur de la carte d'affichage (J9)
3	Connecteur kit Ethernet/kit de périphérique USB (J5)	8	Bornier du capteur (J11) (pour les modèles ne prenant pas en charge EasyConnect™)
4	Connecteur RS232 (J8)	9	Connecteur du capteur (J12) (pour les modèles prenant en charge EasyConnect™)
5	Connecteur du rétroéclairage (J10)	10	Connecteur du commutateur de sécurité (S1)

Remarque : La carte mère peut varier légèrement selon les régions.

1.5. Fonctions de commande

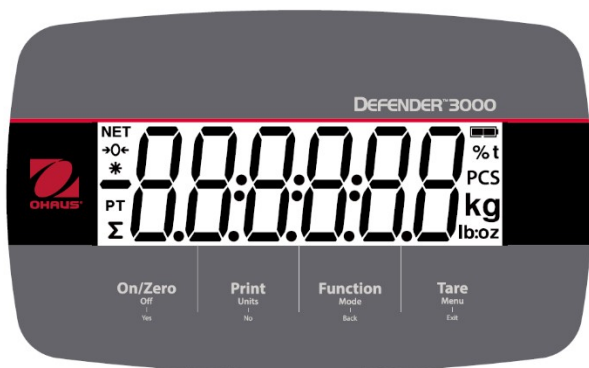


Figure 1-5 Panneau de commande i-DT33P

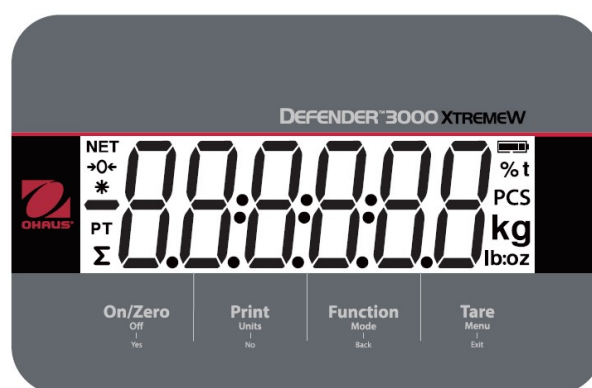


Figure 1-6 Panneau de commande i-DT33XW

Touche	On/Zero Off Yes	Print Units No	Function Mode Back	Tare Menu Exit
Fonction principale (appui bref)	On/Zero Si le terminal est éteint, appuyez sur cette touche pour le mettre sous tension ; Si le terminal est allumé, appuyez sur cette touche pour définir le point zéro.	Print Transmet la valeur actuelle au port RS232 si le menu Print Setup → Assignment → Demand est activé.	Fonction Lance un mode d'application.	Tare Effectue une opération de tarage.
Fonction secondaire (appui long)	Off Si le terminal est allumé, appuyez sur cette touche pour l'éteindre.	Units Modifie l'unité de pesée.	Mode Modifie le mode d'application.	Menu Ouvre le menu utilisateur. Affiche une valeur de tare dans les modes d'application.
Fonction de menu (appui bref)	Yes Accepte le réglage actuel sur l'écran ou sélectionne un sous-menu ou un élément de menu.	No Permet de passer au menu ou à l'élément de menu suivant. Rejette le réglage actuel sur l'écran et passe au réglage suivant disponible.	Back Revient à l'élément de menu précédent.	Exit Quitte le menu utilisateur. Annule le calibrage en cours. Quitte le mode de vérification lorsque le résultat de totalisation est affiché ou lorsque la valeur est inférieure ou supérieure.

Remarques :

- Appui bref : appuyer moins d'une seconde.
- Appui long : maintenir enfoncé pendant plus de 3 secondes.

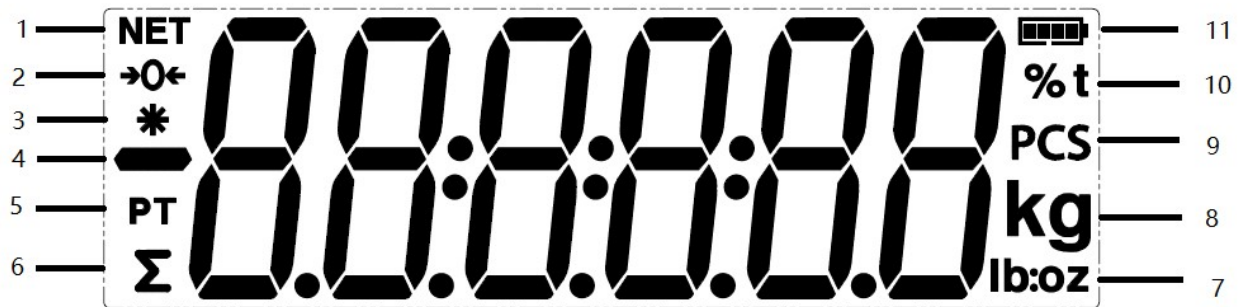


Figure 1-7 Affichage

Élément	Description	Élément	Description
1	Symbole NET	7	Symboles livres, onces, livres:onces
2	Symbole du centre de zéro	8	Symboles du kilogramme et du gramme
3	Symbole de poids stable	9	Symbole de pièces
4	Symbole négatif	10	Symbole de pourcentage, symbole de tonne
5	Symbole de tare prédéfinie	11	Symbole de la batterie
6	Symbole de totalisation		

2. INSTALLATION

2.1 Déballage

Déballer les éléments suivants :

- Indicateur i-DT33P ou i-DT33XW
- Batterie rechargeable (i-DT33XW)
- Batterie rechargeable (fournie dans certaines régions, pour le modèle i-DT33P)
- Support de montage
- Boutons (2)
- Guide d'installation rapide
- Mode d'emploi
- Deux fils de raccordement fournis pour raccorder un câble du capteur à 4 fils.
- Un noyau de ferrite (fourni avec certains modèles pour le raccordement du connecteur du capteur)

2.2 Connexions externes

2.2.1 Alimentation par batterie

i-DT33P

Utilisez des piles sèches 6 C (non fournies).

Dans certaines régions, le modèle i-DT33P est livré avec une batterie plomb-acide installée en usine.

Remarque : Vous pouvez contacter un revendeur OHAUS agréé pour acheter la batterie plomb-acide en option.

i-DT33XW

Ce modèle est livré avec une batterie plomb-acide installée par défaut.

Remarque : La batterie plomb-acide se charge automatiquement lors du raccordement à l'alimentation électrique. Lors de la charge, l'indicateur de niveau de batterie augmente ou diminue et il affiche une, deux, trois ou quatre barres. L'indicateur de niveau de batterie disparaît lorsque la batterie est complètement chargée.

Lors du fonctionnement sur batterie, le symbole de la batterie indique l'état de la batterie :



5 %~25 % de batterie restante



25 %~50 % de batterie restante



50 %~75 % de batterie restante



75 %~100 % de batterie restante



Attention : Avant d'utiliser l'indicateur pour la première fois, la batterie interne rechargeable doit être complètement chargée pendant 12 heures maximum. L'indicateur peut être utilisé pendant le processus de charge. La batterie est protégée contre les surcharges et l'indicateur peut rester connecté à l'alimentation secteur.



MISE EN GARDE : LA BATTERIE DOIT ÊTRE REMPLACÉE UNIQUEMENT PAR UN CENTRE DE SERVICE OHAUS AGRÉÉ. IL EXISTE UN RISQUE D'EXPLOSION SI LA BATTERIE RECHARGEABLE EST REMPLACÉE PAR UN TYPE DE BATTERIE NON ADAPTÉ OU SI ELLE N'EST PAS CORRECTEMENT CONNECTÉE. METTEZ LA BATTERIE RECHARGEABLE AU REBUT CONFORMÉMENT AUX LOIS ET AUX RÉGLEMENTATIONS LOCALES.



Mettez la batterie plomb-acide au rebut conformément aux lois et réglementations locales.



2.2.2 Alimentation secteur

Branchez la fiche secteur sur une prise électrique pour mettre l'indicateur sous tension. Raccordez l'autre extrémité à l'indicateur s'il n'est pas connecté.

2.3 Connexions internes

Certaines connexions internes nécessitent l'ouverture préalable du boîtier. Par conséquent, veuillez consulter la section **Ouverture du boîtier** ci-dessous avant d'effectuer les raccordements.

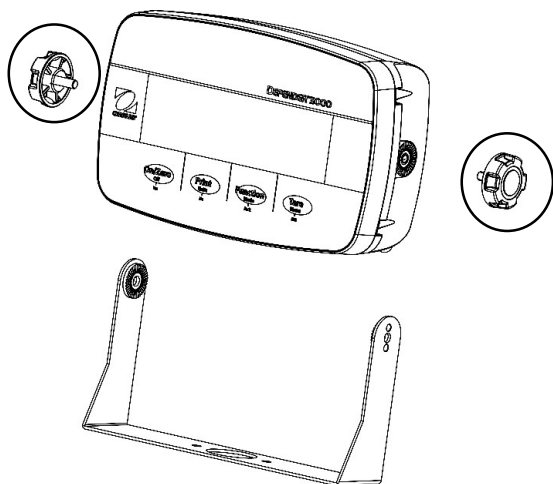


MISE EN GARDE : RISQUE D'ÉLECTROCUTION. DÉBRANCHEZ TOUTES LES CONNEXIONS ÉLECTRIQUES DE L'INDICATEUR AVANT DE PROCÉDER À LA MAINTENANCE OU D'EFFECTUER DES CONNEXIONS INTERNES. LE BOÎTIER NE DOIT ÊTRE OUVERT QUE PAR DU PERSONNEL AUTORISÉ ET QUALIFIÉ, PAR EXEMPLE UN TECHNICIEN ÉLECTRIQUE.

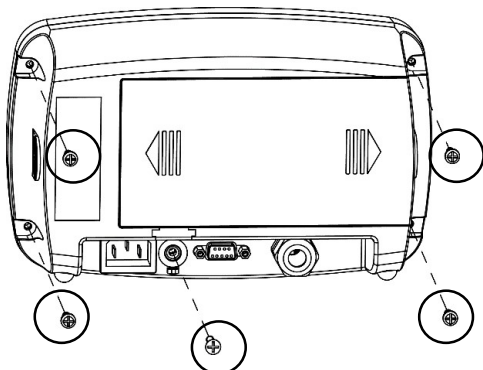
2.3.1 Ouverture du boîtier

2.3.1.1 i-DT33P

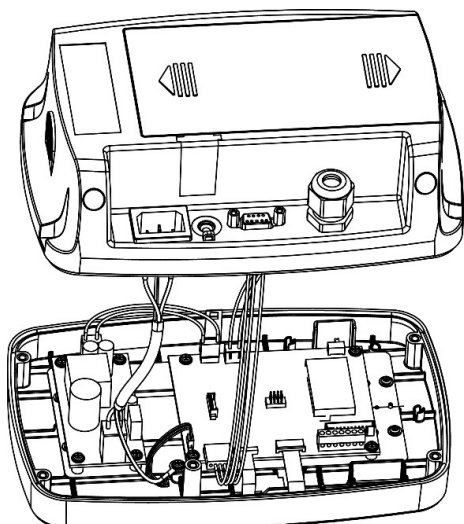
1. Tournez les deux boutons (entourés) situés de chaque côté de l'indicateur pour démonter le support.



2. Retirez les cinq vis (entourées) du boîtier arrière.



3. Ouvrez le boîtier arrière.



4. Fermez le boîtier et resserrez les vis après avoir effectué les connexions internes.

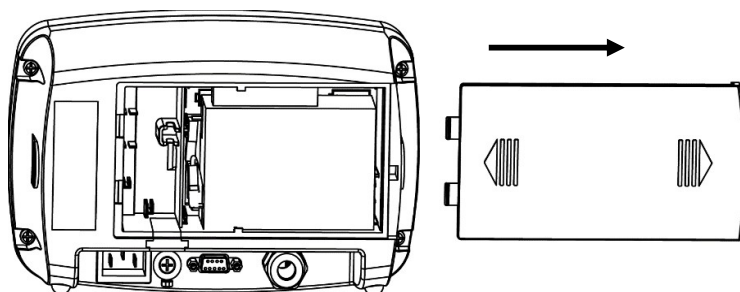
Remarque : Les vis doivent être serrées à un couple de 1 N/m.

2.3.1.2 i-DT33P (avec batterie plomb-acide)

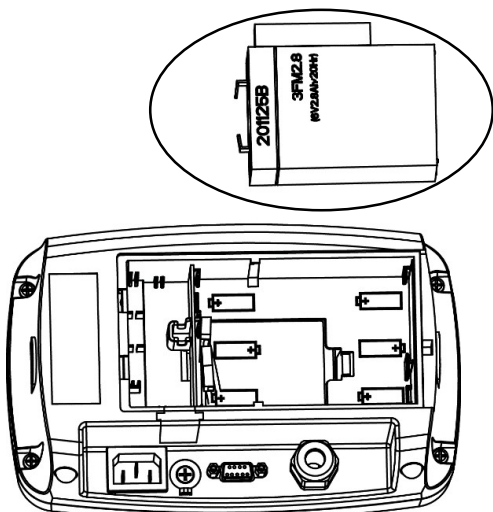
Le modèle i-DT33P est fourni avec une batterie plomb-acide installée dans certaines régions. Veuillez suivre les instructions ci-dessous pour ouvrir le boîtier et retirer la batterie.

Remarque : Si votre indicateur ne contient pas la batterie plomb-acide mais que vous souhaitez l'acheter comme accessoire, vous pouvez contacter un revendeur OHAUS agréé pour l'obtenir.

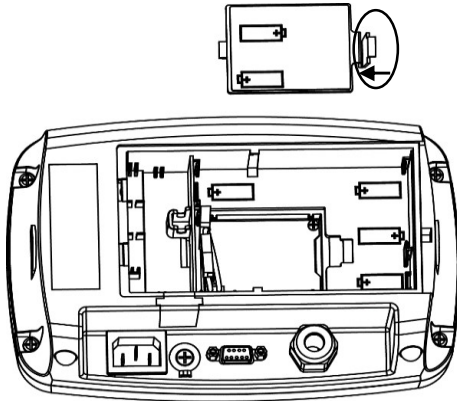
1. Retirez le couvercle de la batterie en suivant le sens de la flèche.



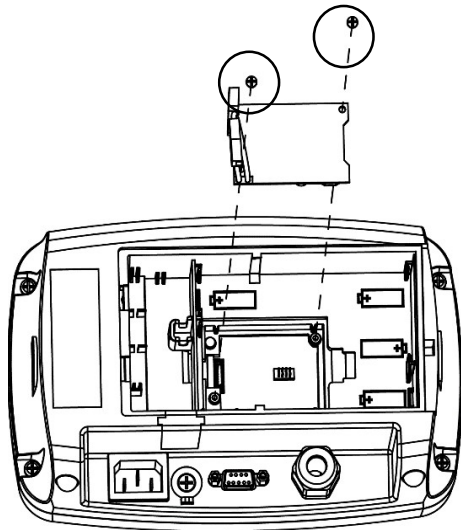
2. Retirez la batterie plomb-acide (entourée).



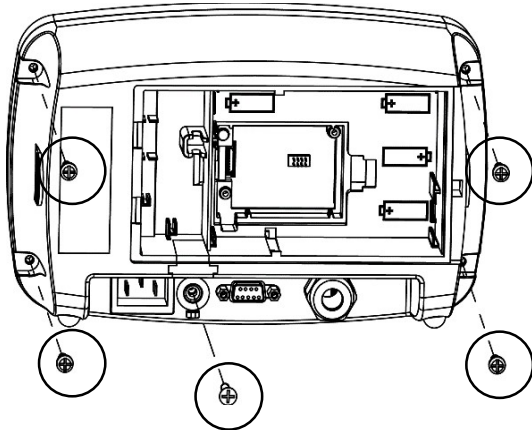
3. Poussez légèrement l'extrémité de la protection de charge (entouré) dans le sens de la flèche et retirez-le.



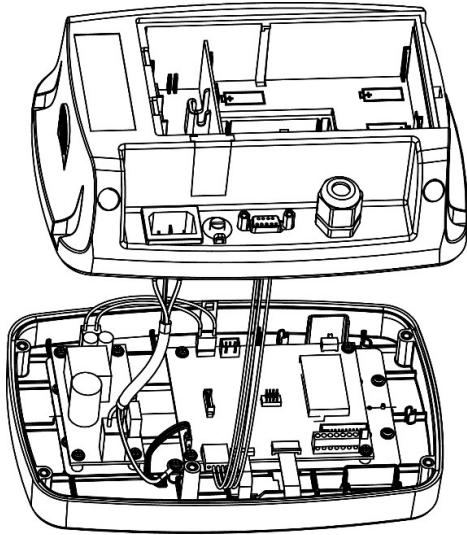
4. Retirez les deux vis de la carte de charge (entourées) et retirez-la.



5. Retirez les cinq vis (entourées) du boîtier arrière.



- Ouvrez le boîtier arrière.

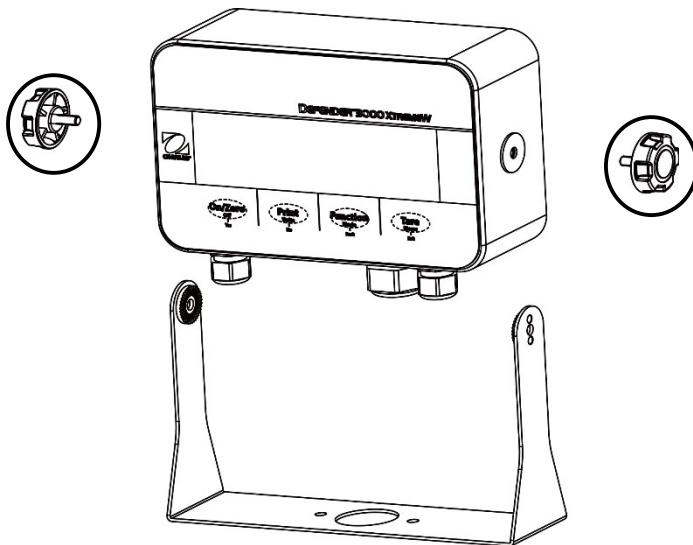


- Refermez le boîtier arrière, resserrez les vis et réinstallez la batterie plomb-acide après avoir effectué les connexions internes.

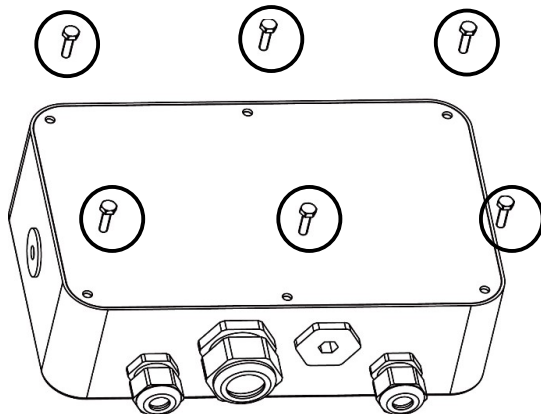
Remarque : Les vis doivent être serrées à un couple de 1 N/m.

2.3.1.3 i-DT33XW

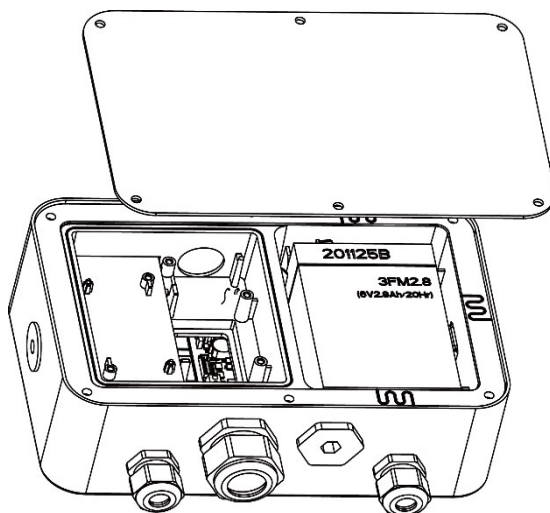
1. Tournez les deux boutons (entourés) situés de chaque côté de l'indicateur pour démonter le support.



2. Retirez les six boulons à tête hexagonale du boîtier arrière de l'indicateur.



3. Ouvrez le boîtier arrière.



4. Fermez le boîtier et réinstallez les boulons après avoir effectué les connexions internes.

Remarque : Les boulons doivent être serrés à un couple de 2,5 N/m pour assurer une étanchéité parfaite.

2.3.2 Indicateur EasyConnect™

Pour connecter une plate-forme OHAUS EasyConnect™ à un indicateur i-DT33P ou i-DT33XW EasyConnect™, branchez le connecteur de la plate-forme dans le connecteur du capteur externe situé à l'arrière (i-DT33P) ou en bas (i-DT33XW) de l'indicateur. Ensuite, tournez la bague de verrouillage du connecteur de la plate-forme dans le sens des flèches illustrées ci-dessous.

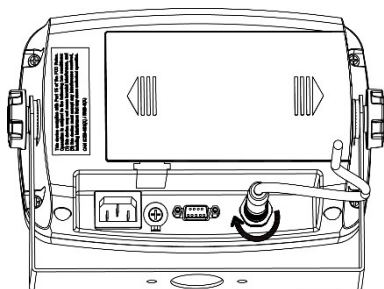


Figure 2-1 i-DT33P

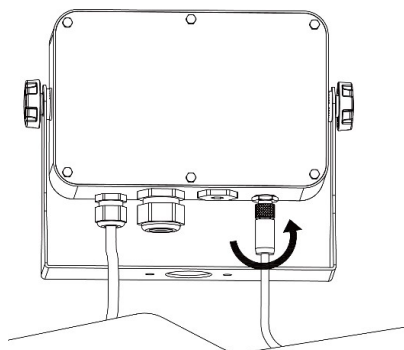


Figure 2-2 i-DT33XW

Remarque : Pour connecter des plates-formes ne prenant pas en charge EasyConnect™ à un indicateur EasyConnect™, contactez un revendeur OHAUS agréé pour obtenir un kit presse-étoupes de capteur (réf. 30379716) comme accessoire.

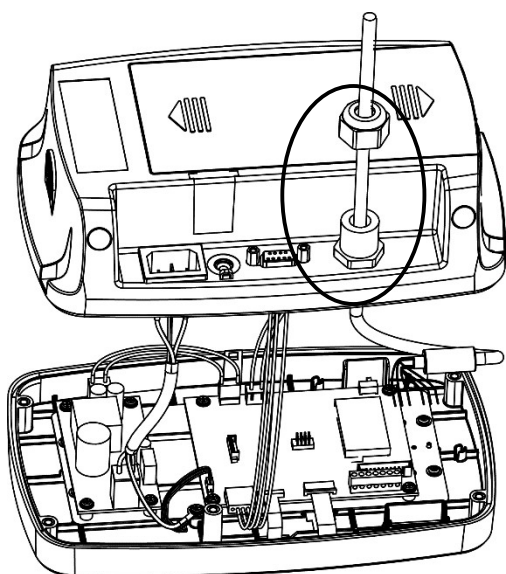
2.3.3 Indicateur autre qu'EasyConnect™

Pour connecter une plate-forme autre qu'EasyConnect™ à un indicateur i-DT33P ou i-DT33XW autre qu'EasyConnect™, suivez les instructions de la section **Ouverture du boîtier** pour ouvrir le boîtier avant de continuer.

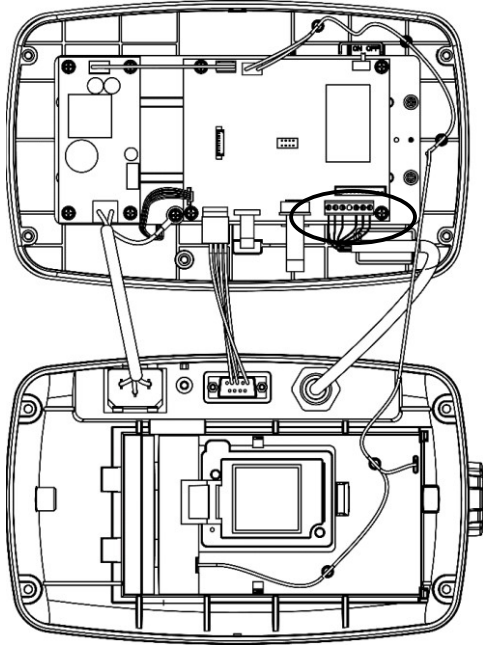
Remarque : Pour connecter des plates-formes EasyConnect™ à un indicateur autre qu'EasyConnect™, contactez un revendeur OHAUS agréé pour obtenir un kit presse-étoupes de capteur (réf. 30427858) comme accessoire.

2.3.3.1 i-DT33P

1. Après avoir ouvert le boîtier, détachez le connecteur du capteur (entouré) à l'arrière de l'indicateur, puis passez le câble du capteur à travers celui-ci.

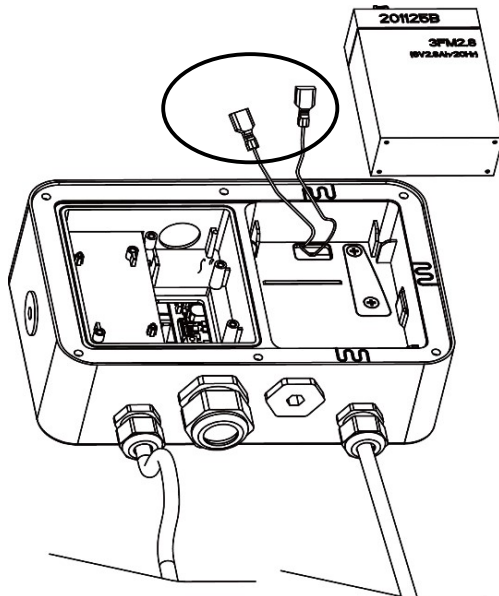


2. Raccordez tous les fils du câble de capteur au bornier du capteur sur la carte mère (entourée). Reportez-vous à la section **Bornier du capteur** pour plus d'informations sur les connexions.

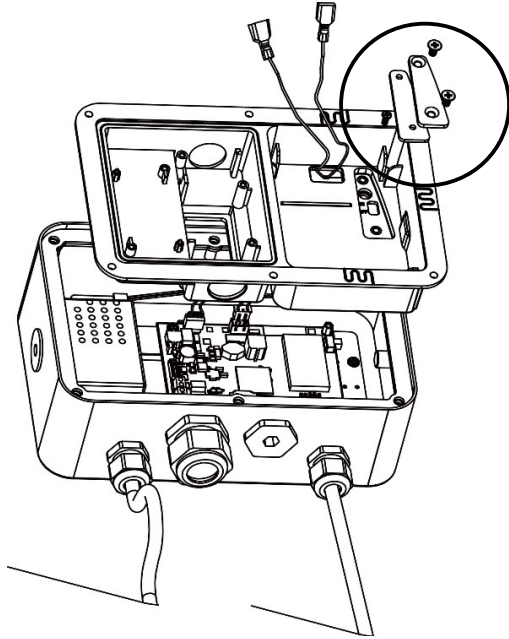


2.3.3.2 i-DT33XW

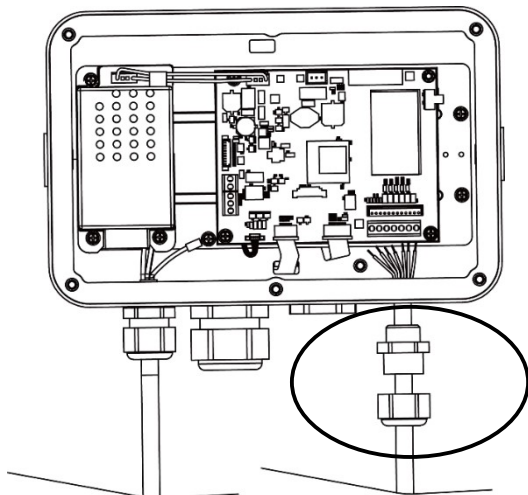
1. Après avoir ouvert le boîtier, débranchez les connecteurs de la batterie (entourés) et retirez la batterie.



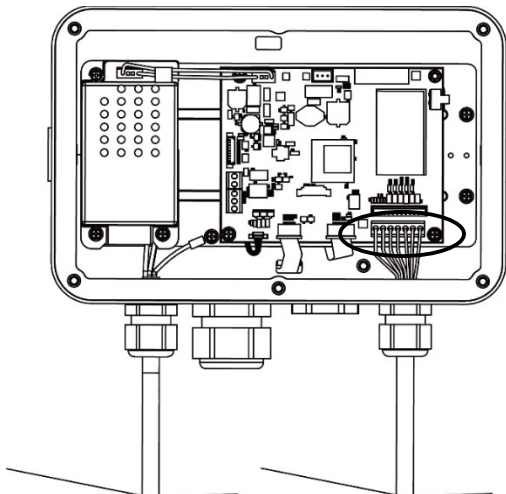
2. Dévissez les deux vis du couvercle de scellement (entouré), retirez le couvercle, puis retirez la première couche du boîtier intégré.



3. Relâchez le connecteur du capteur (entouré) en bas de l'indicateur, puis passez le câble du capteur à travers.



4. Raccordez tous les fils du capteur au bornier du capteur sur la carte mère (entourée). Reportez-vous à la section **Bornier du capteur** pour plus d'informations sur les connexions.



2.3.3.3 Bornier du capteur

Pour raccorder le bornier du capteur, passez la section précédente. Repérez-le d'abord sur la carte mère en suivant les instructions des deux sections précédentes pour les deux modèles.

Après avoir trouvé le bornier du capteur, vérifiez le tableau 2-1 pour obtenir la définition de chaque raccord vissé de borne et effectuez les raccordements en fonction. Veuillez noter que lorsque vous utilisez des capteurs à quatre fils, des cavaliers (les deux fils courts fournis) doivent être placés entre les bornes +Excitation (+EXE) et +Sense (+SEN) et entre les bornes -Excitation (-EXE) et -Sense (-SEN).

Les indicateurs i-DT33P et i-DT33XW sont conçus pour prendre en charge les capteurs 2 mV/V et 3 mV/V du même circuit. Aucun cavalier de sélection de la puissance de sortie du capteur n'est nécessaire.

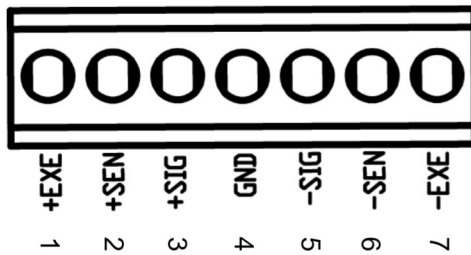


Figure 2-3 Bornier du capteur

Tableau 2-1 Raccordements des cavaliers

Numéro	Connexion
1	+EXE
2	+SEN
3	+SIG
4	GND
5	-SIG
6	-SEN
7	-EXE

2.3.3.4 Installation du noyau de ferrite

Afin de respecter certaines limites d'émission de bruit électrique et de protéger les indicateurs i-DT33P et i-DT33XW des influences externes, il est nécessaire d'installer un noyau de ferrite sur le câble du capteur connecté à l'indicateur. Le noyau de ferrite est fourni.

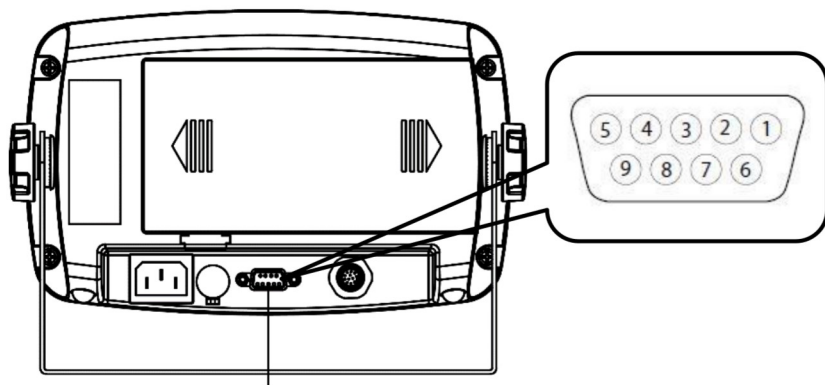
Pour l'installer, il vous suffit d'acheminer le câble à travers le centre du noyau. Il est possible d'enrouler le câble complet ou les fils individuels.



Figure 2-4 Noyau de ferrite

2.3.4 Connexion RS232 de l'indicateur i-DT33P

Raccordez le câble RS232 en option au connecteur RS232 situé à l'arrière du boîtier de l'indicateur i-DT33P. Reportez-vous au tableau 2-2 pour la description de chaque broche, si nécessaire.



Connecteur RS232

Tableau 2-2 Broches RS232

Broche	Connexion
1	N/C
2	TXD
3	RXD
4	N/C
5	GND
6	N/C
7	N/C
8	N/C
9	N/C

Figure 2-5 Connecteur RS232 de l'i-DT33P

2.3.5 Connexion RS232 de l'i-DT33XW

Pour le modèle i-DT33XW, procédez comme suit pour effectuer la connexion RS232 :

1. Ouvrez le boîtier arrière. Reportez-vous à la section **Ouverture du boîtier** pour savoir comment ouvrir le boîtier arrière.
2. Retirez la batterie. Reportez-vous à la sous-section **i-DT33XW** de la section Indicateur **autre qu'EasyConnect™** pour savoir comment retirer la batterie.
3. Dégagez le connecteur du réducteur de tension en option situé au bas de l'indicateur et retirez la fiche.
4. Passez le câble RS232 en option à travers le connecteur et fixez-le au bornier RS232 sur la carte mère.
5. Fixez le sceau d'étanchéité au câble et enfoncez-le dans le connecteur du réducteur de tension en option. Fixez le connecteur du réducteur de tension en option et le sceau d'étanchéité situé à l'intérieur de ce dernier pour terminer l'installation.

Remarque : Veuillez consulter le graphique ci-dessous pour visualiser les pièces mentionnées ci-dessus.

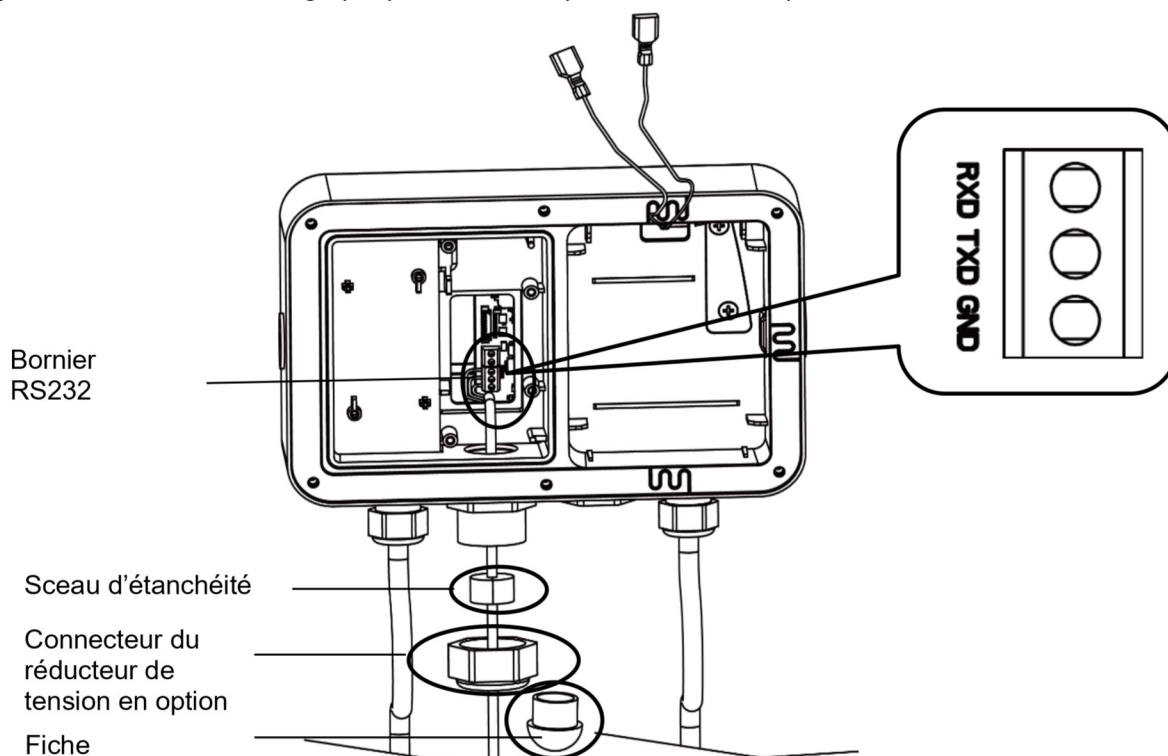


Figure 2-6 Connexion RS232 de l'i-DT33XW

2.4 Support de montage

Fixez le support à un mur ou à une table à l'aide de fixations (non fournies) adaptées au type de surface de montage. Le support peut accueillir des vis de 6 mm de diamètre maximum. Repérez les trous de montage comme illustré à la figure 2-7 et 2-8.

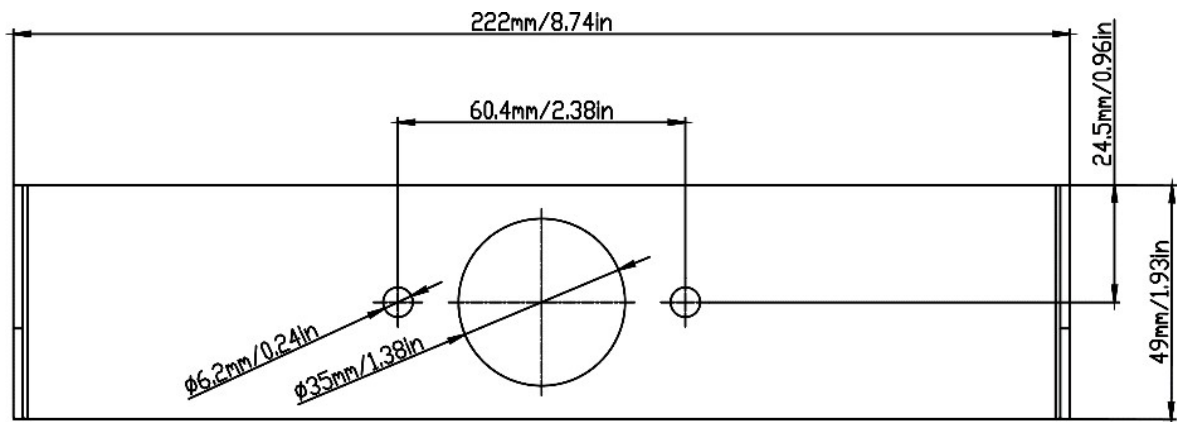


Figure 2-7 Dimensions du support de montage i-DT33P

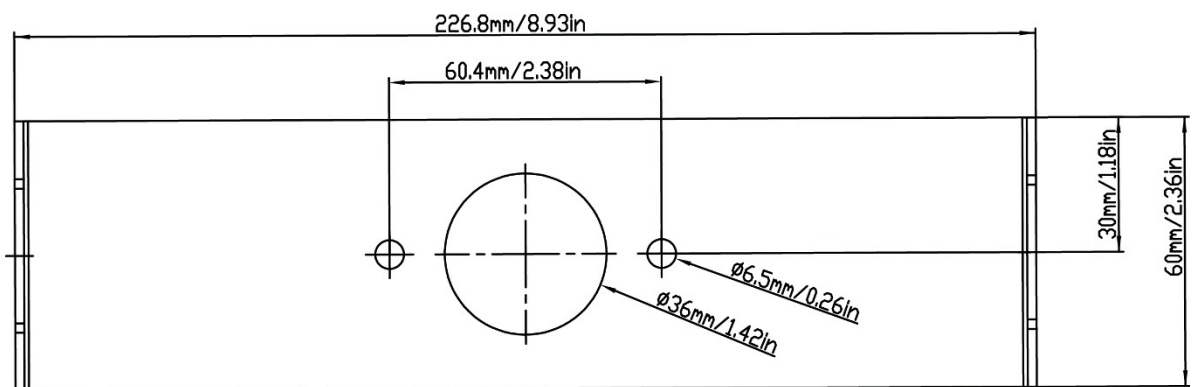


Figure 2-8 Dimensions du support de montage i-DT33XW

3. FONCTIONNEMENT

3.1 Allumer/éteindre la balance

Pour allumer la balance, appuyez brièvement sur le bouton **On/Zero Off**. La balance effectue un test d'affichage, affiche momentanément la version du logiciel, la valeur GEO, puis passe au dernier mode de pesage actif.

Remarque : Si le commutateur de verrouillage du matériel est activé, **LFt ON** s'affiche également brièvement.

Pour éteindre la balance, appuyez sur le bouton **On/Zero Off** et maintenez-le enfoncé jusqu'à ce que **OFF** s'affiche.

3.2 Mode de pesage

Permet à l'utilisateur de déterminer le poids des éléments dans l'unité de mesure choisie. Ce mode est le réglage par défaut.

3.2.1 Accéder au mode et démarrer le pesage

Pour passer en mode de pesage :

1. Appuyez sur le bouton **Mode** et maintenez-le enfoncé jusqu'à ce que **LJÉ IGH** s'affiche.
2. Si nécessaire, placez un bol de pesée vide sur le plateau et appuyez sur le bouton **Tare** pour tarer.

Remarque : Pour vérifier le poids de tare :

- a) Appuyez longuement sur le bouton **Tare** jusqu'à ce que **t.LJÉ** s'affiche.
 - b) Relâchez le bouton **Tare** pour afficher le poids de la tare.
3. Ajoutez l'élément sur le plateau ou dans le bol de pesée. L'écran affiche le poids de l'élément.

3.2.2 Paramètres de l'application

L'application peut être personnalisée en fonction des préférences de l'utilisateur. Pour accéder aux paramètres de l'application :

1. Appuyez longuement sur le bouton **Menu** jusqu'à ce que **ME.N.U** s'affiche. Relâchez le bouton et attendez que l'écran affiche **C.R.L.**
2. Appuyez brièvement sur le bouton **No** plusieurs fois jusqu'à ce que **ME.d.E** s'affiche. Appuyez sur le bouton **Yes** pour accéder aux paramètres du mode d'application.
3. Appuyez plusieurs fois brièvement sur le bouton **No** pour naviguer jusqu'à ce que vous voyiez l'élément souhaitée.
4. Appuyez sur le bouton **Yes** pour sélectionner.
5. Répétez les étapes 3 et 4 plusieurs fois jusqu'à ce que vous ayez terminé tous les réglages.
6. Appuyez sur le bouton **Exit** pour quitter.

Les configurations de pesage sont définies ci-dessous (valeurs par défaut en gras).

Élément	Paramètres disponibles	Commentaire
Pesage (LJÉ IGH)	On , Off	Permet d'activer ou de désactiver le pesage

Remarque : Vous ne pouvez pas désactiver le pesage si vous vous trouvez actuellement dans ce mode.

3.3 Mode de comptage

Utilisez cette application pour compter le nombre de pièces sur le plateau sur la base d'un poids de pièce moyen.

3.3.1 Accéder au mode

- Appuyez sur le bouton **Mode** et maintenez-le enfoncé jusqu'à ce que **COUPE** s'affiche.
- Lorsque le bouton **Mode** est relâché, l'écran affiche **CLr.PWJ**.
 - Si vous devez effacer le poids de pièce moyen enregistré en dernier, appuyez sur le bouton **Yes**, puis passez à l'étape suivante.
 - Si vous devez revenir au poids de pièce moyen enregistré en dernier et continuer à l'utiliser, appuyez sur le bouton **No** pour lancer le comptage.
Remarque : Si l'écran affiche **CLr.PAN**, retirez le poids sur le plateau ou appuyez sur le bouton **Tare** pour tarer.
- L'écran affiche la taille de l'échantillon **PUE. 10**. Pour la modifier, appuyez brièvement plusieurs fois sur le bouton **No** jusqu'à ce que vous voyiez la valeur souhaitée.
Remarque :
 - Les tailles d'échantillon disponibles sont 5, 10, 20, 50 et 100 (la valeur par défaut est 10).
 - Lorsque l'option CERTIFIÉ POUR USAGE COMMERCIAL est activée, la taille d'échantillon 5 n'est pas disponible à la sélection.
- Placez la quantité spécifiée de pièces sur le plateau et appuyez sur le bouton **Yes** pour capturer le poids stable actuel.

Remarque :

- Assurez-vous que toutes les pièces de l'échantillon sont identiques. Des pièces et des poids différents entraîneront un comptage de pièces imprécis.
- Pendant le processus de capture, l'écran affiche - - - - -.
- Si le poids de pièce moyen est compris entre 0,1 d et 1 d, l'écran affiche **LD.rEF** pendant 1,5 seconde. Ensuite, la balance commence à effectuer le comptage.
- Si le poids de pièce moyen est inférieur à 0,1 d, l'écran affiche **rEF.Err** pendant 1,5 seconde. Ensuite, il retourne à l'étape 3, qui indique la taille de l'échantillon. Placez un lot d'échantillons plus lourd et appuyez sur le bouton **Yes** pour rétablir une valeur de poids de pièce moyen ou passer à une balance avec une précision d'affichage adaptée à vos échantillons.

3.3.2 Démarrer le comptage

- Placez les pièces sur le plateau et lisez le nombre. Le nombre de pièces et l'icône Pcs s'affichent.
- Appuyez brièvement sur le bouton **Function** pour afficher temporairement le poids de pièce moyen. **APWJ** s'affiche pendant 1 seconde, puis la valeur du poids de pièce moyen s'affiche pendant 1 seconde avec l'unité de pesée.

3.3.3 Paramètres de l'application

L'application peut être personnalisée en fonction des préférences de l'utilisateur. Reportez-vous à la section **Paramètres de l'application** dans la partie **Mode de pesage** pour plus de détails sur la manière de saisir les paramètres de l'application.

Les configurations de comptage sont définies ci-dessous (valeurs par défaut en gras).

Élément	Paramètres disponibles	Commentaire
Comptage (COUPE)	On , Off	Permet d'activer le comptage

Remarque : Vous ne pouvez pas désactiver le comptage si vous vous trouvez actuellement dans ce mode.

3.4 Contrôle

Utilisez cette application pour comparer le poids des éléments par rapport à une plage de poids cible.

La couleur de l'écran changera en fonction du résultat de la comparaison :

- Le rouge indique que le poids est supérieur à la plage de poids cible
- La couleur verte indique que le poids est compris dans la plage de poids cible.
- Le jaune indique que le poids est inférieur à la plage de poids cible.

3.4.1 Définir les limites de contrôle

1. Appuyez sur le bouton **Mode** et maintenez-le enfoncé jusqu'à ce que **CHEC** s'affiche.
2. Lorsque le bouton **Mode** est relâché, l'écran affiche **CLr.CMP**.
 - Si vous souhaitez utiliser les valeurs inférieure et supérieure enregistrées en dernier, appuyez sur le bouton **No**, et la balance passera directement en mode Contrôle.
 - Si vous souhaitez définir de nouvelles valeurs inférieures ou supérieures, appuyez sur le bouton **Yes** et passez à l'étape suivante.
3. L'écran affiche **UndEr**. Appuyez sur le bouton **Yes** pour modifier la valeur inférieure.
4. **000000** clignote sur l'écran avec l'unité que vous avez définie.
5. Pour définir une nouvelle valeur inférieure :
 - a) Appuyez plusieurs fois brièvement sur le bouton **No** jusqu'à ce que le nombre souhaité s'affiche.
Remarque :
 - Appuyez sur le bouton **Back** pour diminuer le chiffre.
 - Si vous devez définir une valeur négative, appuyez sur le bouton **Back** lorsque le premier chiffre est zéro ou appuyez sur le bouton **No** lorsque le premier chiffre est neuf.
 - b) Appuyez brièvement sur le bouton **Yes** pour valider le numéro et passer au chiffre suivant.
 - c) Répétez le processus jusqu'à ce que tous les chiffres soient corrects.
 - d) Appuyez sur le bouton **Yes** pour valider la valeur. Ensuite, l'écran affiche **0uEr**.
Remarque : Reportez-vous à la section **Navigation par boutons** pour plus de détails sur le réglage des chiffres.
6. Répétez les étapes 3 à 5 pour régler la valeur supérieure.
7. Si les valeurs que vous avez définies ne sont pas valides, l'écran affiche **--NO--** et réinitialise les valeurs inférieure et supérieure.
8. Si les valeurs que vous avez définies sont valides, la balance passe en mode Contrôle.

Remarque : Appuyez brièvement sur le bouton **Function** pour afficher la valeur supérieure ou inférieure.

3.4.2 Contrôle positif

Le contrôle positif sert à déterminer si la matière ajoutée sur la balance se trouve dans la plage de poids cible. Dans ce cas, les valeurs inférieure et supérieure doivent être des valeurs positives. (La valeur supérieure doit être supérieure à la valeur inférieure.)

Pour commencer, ajoutez la matière sur le plateau de la balance jusqu'à ce que l'écran devienne vert.

3.4.3 Contrôle négatif

Le contrôle négatif sert à déterminer si la matière retirée de la balance se trouve dans la plage de poids cible. Dans ce cas, les valeurs inférieure et supérieure sont toutes deux des valeurs négatives. La valeur inférieure doit être supérieure à la valeur supérieure. (Par exemple : la valeur inférieure est -10 ; la valeur supérieure est -15).

Pour commencer, placez un emballage ou un bac de matière sur la balance et appuyez sur le bouton **Tare**.

Retirez une portion de l'emballage ou de la matière jusqu'à ce que l'écran devienne vert.

Pour continuer à peser plusieurs portions retirées sur le plateau de la balance, tarez la balance entre chaque portion.

3.4.4 Contrôle zéro

Le contrôle zéro est utilisé lors de la comparaison d'échantillons consécutifs avec un échantillon de référence initial. Dans ce cas, la valeur inférieure doit être zéro ou une valeur négative et la valeur supérieure doit être zéro ou une valeur positive.

Placez l'échantillon de référence sur la balance et appuyez sur le bouton **Tare**.

Retirez la matière du plateau de la balance jusqu'à ce que l'écran devienne vert.

3.4.5 Paramètres de l'application

L'application peut être personnalisée en fonction des préférences de l'utilisateur. Reportez-vous à la section **Paramètres de l'application** dans la partie **Mode de pesage** pour plus de détails sur la manière de saisir les paramètres de l'application.

Les configurations de contrôle sont définies ci-dessous (valeurs par défaut en gras).

Élément	Paramètres disponibles	Commentaire
Contrôle (CHECT)	On , Off	Permet d'activer ou de désactiver le contrôle

Remarque : Vous ne pouvez pas désactiver le contrôle si vous vous trouvez actuellement dans ce mode.

3.5 Totalisation

Utilisez cette application pour accumuler manuellement ou automatiquement les différents poids. Les données statistiques (le nombre d'échantillons, le poids total, le poids moyen, le poids minimal, le poids maximal et la différence de poids) sont enregistrées dans la mémoire à des fins d'examen et d'impression.

3.5.1 Paramètres de l'application

Il existe trois options de totalisation :

Désactivé (**OFF**) : désactive la fonction de totalisation.

Manuel (MANU) : appuyez sur le bouton **Function** pour effectuer la totalisation manuellement.

Automatique (**AUTO**) : la balance effectue automatiquement la totalisation.

Remarque : la valeur par défaut est Manuel.

Pour régler l'option de totalisation :

1. Appuyez longuement sur le bouton **Menu** jusqu'à ce que **MANU** s'affiche. Relâchez le bouton et attendez que l'écran affiche **C.A.L.**
2. Appuyez brièvement sur le bouton **No** plusieurs fois pour naviguer jusqu'à ce que **NO.D.E** s'affiche, puis appuyez sur le bouton **Yes**.
3. Appuyez plusieurs fois brièvement sur le bouton **No** pour naviguer jusqu'à ce que **AUTO** s'affiche. Appuyez sur le bouton **Yes**.
4. Appuyez brièvement sur le bouton **No** plusieurs fois pour naviguer entre les différentes options de totalisation. Les trois options ont été présentées ci-dessus. Appuyez sur le bouton **Yes** pour confirmer votre sélection.
5. Appuyez sur le bouton **Exit** pour quitter.

3.5.2 Accéder au mode

1. Appuyez sur le bouton **Mode** et maintenez-le enfoncé jusqu'à ce que **AUTO** s'affiche.
2. Lorsque le bouton **Mode** est relâché, l'écran affiche **CLR.ACC**.
 - Si vous devez effacer le dernier résultat de totalisation enregistré, appuyez sur le bouton **Yes**, puis démarrez la totalisation.
 - Si vous devez rappeler le dernier résultat de totalisation enregistré, appuyez sur le bouton **No** afin de poursuivre la totalisation obtenue la dernière fois.

Remarque : S'il y a un poids sur le plateau, l'écran affiche **CLR.PAN** jusqu'à ce que le poids soit retiré ou que vous appuyiez sur le bouton **Tare** pour tarer.

3.5.3 Méthode de totalisation

Manuel

Placez un élément sur le plateau et appuyez sur le bouton **Function** pour ajouter le poids à la totalisation.

Automatique

Placez un objet sur le plateau. La valeur affichée est automatiquement totalisée.

Le clignotement de l'icône Σ indique que la balance a totalisé le poids avec succès. L'icône continue de clignoter jusqu'à ce que le poids soit retiré et que le plateau soit stable.

Remarques :

- Il faut retirer l'élément du plateau avant de pouvoir faire la totalisation de l'élément suivant.
- Seuls les poids stables sont enregistrés.
- Lorsque l'option CERTIFIÉ POUR USAGE COMMERCIAL pour les modèles NTEP, les poids brut et net ne peuvent pas être ajoutés au même total. Si le premier poids est enregistré en brut, les futurs poids doivent être enregistrés de la même manière. Il en va de même pour le poids net.

3.5.4 Afficher le résultat de la totalisation

Lorsqu'il n'y a pas de poids sur le plateau, appuyez sur le bouton **Function** pour afficher le résultat.

Le résultat inclut le nombre d'échantillons, le poids total, le poids moyen, le poids minimum, le poids maximum et la différence de poids (le poids maximum moins le poids minimum). Les valeurs sont affichées pendant 1 seconde chacune.

3.5.5 Règles de totalisation

L'opération de totalisation échoue lorsque :

1. Le poids actuel est instable.
2. Le poids net de la charge est inférieur à 5 d.
3. Le nombre totalisé global est supérieur à 999999. (L'unité correspond à ce que vous avez défini pour l'échelle.)
4. Le nombre total de totalisations dépasse 9999 fois.

3.5.6 Imprimer le résultat de la totalisation, format

● Pendant la totalisation, pour imprimer le poids actuel :

1. Activez l'option Tableau (**TABLE**) dans le menu .
Pour cela :
 - a) Appuyez longuement sur le bouton **Menu** jusqu'à ce que **ME.N.U** s'affiche. Relâchez le bouton et attendez que l'écran affiche **C.R.L.**
 - b) Appuyez brièvement sur le bouton **No** plusieurs fois pour naviguer jusqu'à ce que **M.O.d.E** s'affiche. Appuyez sur le bouton **Yes**.
 - c) Appuyez plusieurs fois brièvement sur le bouton **No** pour naviguer jusqu'à ce que **TABLE** s'affiche. Appuyez sur le bouton **Yes**.
 - d) Appuyez brièvement sur le bouton **No** jusqu'à ce que **ON** clignote à l'écran. Appuyez sur le bouton **Yes** pour activer.
 - e) Appuyez sur le bouton **Exit** pour quitter.
2. Une fois l'option Tableau activée :
 - En mode totalisation automatique, la balance imprime automatiquement le poids actuel lorsqu'il est totalisé avec succès.
 - En mode totalisation manuelle, appuyez sur le bouton **Function** pour totaliser le poids actuel et imprimez-le en conséquence.

L'élément imprimé pour le poids actuel apparaîtra comme dans l'exemple ci-dessous :

Exemple :

1.	1000 g G
2.	2000 g G
3.	3000 g G
4.	1999 g G
5.	1000 g G

● Lorsque la totalisation est terminée, pour imprimer le résultat de la totalisation :

1. Appuyez sur le bouton **Function** sans poids sur le plateau pour afficher le résultat de la totalisation.
2. Appuyez sur le bouton **Print** pour imprimer le résultat pendant que le résultat de totalisation s'affiche à l'écran.

Remarque : si vous n'appuyez pas sur le bouton **Function** pour afficher le résultat de la totalisation, la balance imprimera le modèle d'impression que vous avez défini.

Lorsque la totalisation sera terminée, le résultat de totalisation imprimé se présentera comme dans l'exemple ci-dessous :

Exemple :

n:	5
Total:	8999 g
Avg:	1800 g
Min:	1000 g
Max:	3000 g
Diff:	2000 g

Remarque : La balance prend en charge 32 caractères et les contenus gauche et droit sont alignés.

3.5.7 Paramètres de l'application

L'application peut être personnalisée en fonction des préférences de l'utilisateur. Reportez-vous à la section **Paramètres de l'application** dans la partie **Mode de pesage** pour plus de détails sur la manière de saisir les paramètres de l'application.

Les configurations de totalisation sont définies ci-dessous (valeurs par défaut en gras).

Élément	Paramètres disponibles	Commentaire
Totalisation (LoLR)	Off, Auto, Manual	Permet de sélectionner la méthode de totalisation ou de la désactiver

Remarque : vous ne pouvez pas désactiver la totalisation si vous vous trouvez actuellement dans ce mode.

Les configurations du tableau sont définies ci-dessous (valeurs par défaut en gras).

Élément	Paramètres disponibles	Commentaire
Tableau (LRLE)	On, Off	Permet d'activer ou de désactiver le tableau d'impression du poids actuel pendant la totalisation

4. PARAMÈTRES DES MENUS

Le menu utilisateur permet de personnaliser les paramètres de la balance.

Remarque : Le sous-menu des options (USB, Ethernet et Print2 dans le tableau ci-dessous) est actif uniquement lorsque la carte spécifique est installée. Reportez-vous aux manuels d'instructions des options pour plus d'informations sur les réglages.

4.1 Navigation dans le menu

4.1.1 Menu utilisateur (dans les segments)

CAL	SEtUP	r.Ed	ModE	Un. It	A.S.2.3.2	P.r. l.N.t	U.S.b	E.t.H.N.E.t	P.r. l.N.t2	L.o.c.t	E.n.d
ZERO	rESEt	rESEt	rESEt	rESEt	rESEt	rESEt	rESEt	rESEt	rESEt	rESEt	rESEt
SPAN	C.UNIt	StAbLE	WEIGH	kg	BAUD	ASSIGN	BAUD	IP.Addr	ASSIGN	L.ALL	
LINE	rANGE	ZERO	COUNT	g	PARTY	StAbLE	PARTY	v.E.r.	StAbLE	L.OFF	
GEO	CAP1	FILTEr	CHECK	lb	StOP	MODE	StOP	END	MODE	L.ZERO	
CtESEt	GrAd1	Abt	tOEtAL	oz	H.SHARE	tINTE	H.SHARE		tINTE	L.PrINt	
F.in	CAP2	b.LIGHt	tAbLE	lb:oz	ALt.P	LINTto	ALt.P		LINTto	L.UNIt	
	GrAd2	b.COLOr	F.in	t	ALt.t	C.SUPP	ALt.t		C.SUPP	L.MoDE	
	P.ZERO	SCrEEN		F.in	ALt.2	tEAPP	ALt.2		tEAPP	L.MENU	
	P.UNIt	A.OFF			F.in	F.in	END		END	L.tArE	
	A.tArE	P.SRvEr								F.in	
	End	CEC									
		F.in									

Remarques :

Certains modes/certaines unités peuvent ne pas être disponibles sur tous les modèles.

Lorsque l'option CERTIFIÉ POUR USAGE COMMERCIAL est **activée** (le commutateur de sécurité est en position verrouillée), les paramètres du menu sont affectés comme suit :

- La fonction de calibrage est désactivée.
- Le réglage de la plage zéro est verrouillé à 2 %.
- Le réglage de plage de stabilité est verrouillé à 1 d.
- Le réglage du zéro suiveur est verrouillé à 0,5 d.
- Le filtre et les unités sont verrouillés à leurs réglages actuels.
- La fonction Stable Only est verrouillée sur On.
- L'unité lb:oz est verrouillée sur Off.
- Le mode économie d'énergie est désactivé.

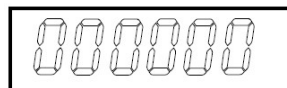
Remarque : Reportez-vous au chapitre **CERTIFIÉ POUR USAGE COMMERCIAL** pour connaître la position du commutateur de sécurité S1.

4.1.2 Navigation par boutons

- Le bouton **Yes** : permet d'accéder au menu affiché.
 Accepte le réglage affiché et passe à l'élément suivant.
- Le bouton **No** : rejette l'entrée dans le menu affiché.
 Rejette le menu affiché et passe à la sélection suivante.
- Le bouton **Back** : permet de revenir au menu précédent.
 Permet de revenir au menu ou à la sélection précédent(e).
- Le bouton **Exit** : permet de quitter le menu utilisateur et de passer au mode de pesage actif.

Pour les éléments de menu devant être définis, tels que la portée de la balance, le nombre actuel est affiché avec tous les chiffres clignotants. Récapitulation :

1. Appuyez sur le bouton **No** pour commencer la modification.



2. Le premier chiffre clignote.



3. Appuyez sur le bouton **No** pour augmenter le chiffre ou appuyez sur le bouton **Yes** pour accepter le chiffre et passer au suivant.



Remarque : appuyez sur le bouton **Back** pour diminuer le chiffre.

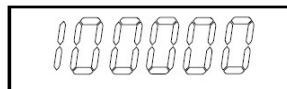
4. Répétez cette procédure pour tous les chiffres.



5. Appuyez sur le bouton **Yes** une fois que le dernier chiffre a été défini.



6. Le nouveau réglage s'affiche et tous les chiffres clignotent. Appuyez sur le bouton **Yes** pour accepter le réglage ou sur **No** pour reprendre la modification.



7. Pour terminer la sélection du menu actuel, appuyez sur le bouton **Yes** pour passer au menu suivant, ou appuyez sur le bouton **No** pour revenir en haut du menu actuel.

4.2 Menu Calibrage

Accédez au menu de calibrage **C.A.L.** pour effectuer les calibrages.

4.2.1 Calibrage initial

Lorsque la balance est utilisée pour la première fois, il est recommandé d'effectuer un calibrage du zéro et de la portée pour garantir des résultats de pesage précis.

Avant d'effectuer le calibrage, assurez-vous de disposer des poids de calibrage appropriés, comme indiqué dans le tableau 4-1. Assurez-vous que le commutateur LFT/verrouillage de calibrage est en position déverrouillée.

Vous pouvez également régler le paramètre GEO en fonction de votre emplacement. Pour plus d'informations sur le paramètre GEO, veuillez consulter la section **Réglage du code GEO** ci-dessous.

Tableau 4-1 Masse de calibrage de la portée suggérée (vendue séparément)

Portée maximale (kg)	Masse* (kg)	Portée max. (lb)	Masse* (lb)
3 kg	3 kg	6 lb	6 lb
6 kg	6 kg	12 lb	12 lb
15 kg	15 kg	30 lb	30 lb
30 kg	30 kg	60 lb	60 lb
60 kg	60 kg	120 lb	120 lb
150 kg	150 kg	300 lb	300 lb

Remarque : L'unité de calibrage correspond à l'unité de portée.

4.2.2 Calibrage du zéro [ZERO]

Le calibrage du zéro utilise un point de calibrage. Le point de calibrage du zéro est établi sans poids sur la balance. Utilisez cette méthode de calibrage pour régler le système pour une charge statique différente sans affecter le calibrage de la portée ou de la linéarité.

Procédures de calibrage :

1. Appuyez longuement sur le bouton **Menu** jusqu'à ce que **F7.E.N.U** s'affiche.
2. Relâchez le bouton et attendez que l'écran affiche **C.A.L.** Appuyez sur le bouton **Yes**.
3. L'écran affiche **ZERO**. Appuyez sur le bouton **Yes**.
4. **0** kg et l'unité de calibrage clignotent à l'écran. Sans poids sur le plateau, appuyez sur le bouton **Yes** pour définir le point zéro.
5. L'écran affiche **--C--**, puis **-DONE-** lorsque le calibrage à zéro est terminé.

Remarque :

Si le calibrage du zéro a échoué ou si, au bout de 40 secondes, le calibrage échoue encore, **CAL E** s'affiche pendant 3 secondes et les données de calibrage précédentes sont restaurées.

6. L'écran affiche alors **SPAN**. Appuyez sur le bouton **Exit** pour quitter.

4.2.3 Calibrage de la portée [SPAN]

Le calibrage de la portée utilise un point de calibrage. Il est établi à l'aide d'une masse de calibrage placée sur la balance.

Remarque : Le calibrage de la portée doit être effectué après le calibrage du zéro.

Procédures de calibrage :

1. Appuyez longuement sur le bouton **Menu** jusqu'à ce que **F7.E.N.U** s'affiche.
2. Relâchez le bouton et attendez que l'écran affiche **C.A.L.** Appuyez sur le bouton **Yes**.
3. Appuyez brièvement sur le bouton **No** pour naviguer jusqu'à ce que **SPAN** s'affiche. Appuyez sur le bouton **Yes**.

4. Le point de calibrage et l'unité clignotent sur l'écran en fonction de la portée de la balance et de l'unité définies dans le menu. (ex : **030 000** kg). Si vous n'avez pas besoin de modifier le point de calibrage, passez à l'étape 6.
5. Pour modifier le point de calibrage :
 - a) Appuyez plusieurs fois brièvement sur le bouton **No** jusqu'à ce que le nombre souhaité s'affiche.
Remarque : appuyez sur le bouton **Back** pour diminuer le chiffre.
 - b) Appuyez brièvement sur le bouton **Yes** pour valider le nombre et passer au chiffre suivant.
 - c) Répétez le processus jusqu'à ce que tous les chiffres soient corrects.
 - d) Appuyez sur le bouton **Yes** pour accepter le point d'étalonnage. Celui-ci clignote à l'écran.
6. Placez une masse d'étalonnage du poids spécifié sur le plateau et appuyez sur le bouton **Yes**.
7. L'écran affiche **--[--**, puis **-dONE-** lorsque le calibrage est terminé.
8. L'écran affiche alors **L m**. Appuyez sur le bouton **Exit** pour quitter.

Remarque :

- En cas d'échec du calibrage, **CAL E** s'affiche pendant 3 secondes et les données de calibrage précédentes sont restaurées.
- Si, au bout d'un délai d'attente de 40 secondes, le calibrage échoue encore, **CAL E** s'affiche pendant 3 secondes et les données de calibrage précédentes sont restaurées.

4.2.4 Calibrage de linéarité [L m]

Le calibrage de linéarité utilise 3 points de calibrage. Le point de calibrage complet est établi avec un poids placé sur le plateau. Le point de calibrage intermédiaire est établi avec un poids égal à la moitié du poids de calibrage complet sur le plateau. Le point de calibrage du zéro est établi sans poids sur le plateau. Les points de calibrage complet et intermédiaire peuvent être modifiés par les utilisateurs pendant la procédure de calibrage.

Procédures de calibrage :

1. Appuyez longuement sur le bouton **Menu** jusqu'à ce que **MENU** s'affiche.
2. Relâchez le bouton et attendez que l'écran affiche **C.A.L.** Appuyez sur le bouton **Yes**.
3. Appuyez plusieurs fois brièvement sur le bouton **No** pour naviguer jusqu'à ce que **L m** s'affiche. Appuyez sur le bouton **Yes**.
4. **0** kg et l'unité de calibrage clignotent à l'écran. Sans poids sur le plateau, appuyez sur le bouton **Yes** pour définir le point zéro. L'écran affiche **--[--**.
5. Ensuite, le premier point de calibrage et l'unité clignotent sur l'écran en fonction de la portée de la balance et de l'unité définies dans le menu de configuration. (par exemple, **0 15 000** kg). Si vous n'avez pas besoin de modifier le point de calibrage, passez à l'étape 7.
6. Pour modifier le point de calibrage :
 - a) Appuyez plusieurs fois brièvement sur le bouton **No** jusqu'à ce que le nombre souhaité s'affiche.
Remarque : appuyez sur le bouton **Back** pour diminuer le chiffre.
 - b) Appuyez brièvement sur le bouton **Yes** pour valider le nombre et passer au chiffre suivant.
 - c) Répétez le processus jusqu'à ce que tous les chiffres soient corrects.
 - d) Appuyez sur le bouton **Yes** pour accepter le point d'étalonnage. Celui-ci clignote à l'écran.
7. Placez une masse d'étalonnage du poids spécifié sur le plateau et appuyez sur le bouton **Yes**. L'écran affiche **--[--**.
8. Le deuxième point de calibrage et l'unité clignotent sur l'écran en fonction de la portée et de l'unité définies dans le menu de configuration. (par exemple, **030 000** kg)

Remarque :

Si, au bout d'un délai d'attente de 40 secondes, le calibrage échoue encore, **CAL E** s'affiche pendant 3 secondes et les données de calibrage précédentes sont restaurées.

9. Répétez les étapes 6 et 7.
10. L'écran affiche **--[--**, puis **-dONE-** lorsque le calibrage de linéarité est terminé.
11. Ensuite, l'écran affiche **GEO**. Appuyez sur le bouton **Exit** pour quitter.

4.2.5 Réglage du code GEO [GEO]

Le code du facteur d'ajustement géographique (GEO) est utilisé pour ajuster le calibrage en fonction de

l'emplacement actuel. Les réglages disponibles vont de 0 à 31, 12 étant la valeur par défaut.

Reportez-vous à la section **Tableau des valeurs de code Géo** du chapitre **Caractéristiques techniques** pour déterminer le facteur GEO qui correspond à l'emplacement de l'indicateur.

Pour régler le facteur GEO :

1. Appuyez longuement sur le bouton **Menu** jusqu'à ce que **ŉ.É.ŉ.Ů** s'affiche.
2. Relâchez le bouton et attendez que l'écran affiche **Œ.Œ.Œ**. Appuyez sur le bouton **Yes**.
3. Appuyez plusieurs fois brièvement sur le bouton **No** pour naviguer jusqu'à ce que **GEO** s'affiche. Appuyez sur le bouton **Yes**.
4. Le point GEO clignote à l'écran (par exemple, **12**).
5. Appuyez brièvement plusieurs fois sur le bouton **No** jusqu'à ce que le numéro GEO souhaité s'affiche. Appuyez sur le bouton **Yes** pour valider.
Remarque : Appuyez sur le bouton **Back** pour diminuer le chiffre.
6. L'écran affiche alors **Œ.ŒESŒ**. Appuyez sur le bouton **Exit** pour quitter.

4.2.6 Test de calibrage [Œ.ŒESŒ]

Procédures de test de calibrage :

1. Appuyez longuement sur le bouton **Menu** jusqu'à ce que **ŉ.É.ŉ.Ů** s'affiche.
2. Relâchez le bouton et attendez que l'écran affiche **Œ.Œ.Œ**. Appuyez sur le bouton **Yes**.
3. Appuyez plusieurs fois brièvement sur le bouton **No** pour naviguer jusqu'à ce que **Œ.ŒESŒ** s'affiche. Appuyez sur le bouton **Yes**.
4. **0** et l'unité de calibrage clignotent sur l'écran en fonction de la portée et de l'unité définies dans le menu de configuration. Sans poids sur le plateau, appuyez sur le bouton **Yes** pour définir le point zéro.
5. L'écran affiche **--Œ--** pendant l'enregistrement du point zéro.
6. Le poids de calibrage et l'unité utilisés en dernier clignotent à l'écran. (par exemple, **0 15 000** kg).
6. Pour modifier le poids de calibrage test :
 - a) Appuyez plusieurs fois brièvement sur le bouton **No** jusqu'à ce que le nombre souhaité s'affiche.
Remarque : appuyez sur le bouton **Back** pour diminuer le chiffre.
 - b) Appuyez brièvement sur le bouton **Yes** pour valider le nombre et passer au chiffre suivant.
 - c) Répétez le processus jusqu'à ce que tous les chiffres soient corrects.
 - d) Appuyez sur le bouton **Yes** pour valider le point de calibrage. Celui-ci clignote à l'écran.
7. Placez le poids de test spécifié sur le plateau et appuyez sur le bouton **Yes**.
8. La différence entre les données de calibrage et le poids de test clignotent à l'écran. (par exemple **0.0 10** kg). Si l'indicateur est connecté à une imprimante ou à d'autres appareils, le résultat sera imprimé.
Remarque : le résultat imprimé s'affichera comme suit :

Exemple :

```

----- Cal Test -----
New Cal:6.0000kg
Old Cal:6.0000kg
Diff Cal:0.0000kg
Wt. ID:_____
----- End -----

```

9. Au bout de 5 secondes, le test se termine et la balance revient au mode de pesage actif, affichant le poids actuel.

4.2.7 Fin du calibrage [End]

Lorsque **End** est affiché, appuyez sur le bouton **Yes** pour quitter ce menu et passer au sous-menu suivant, ou appuyez sur le bouton **No** pour passer au premier élément de menu de ce sous-menu.

4.3 Menu Configuration

Accédez au menu Configuration (**S.E.L.U.P.**) pour définir les paramètres de la balance. Les paramètres par défaut sont indiqués en **gras**.

Menu	Sous-menu	Sous-menu (dans le segment)	Options	Options (dans le segment)
Paramètres S.E.L.U.P	Réinitialiser	rESEt	non, oui	NO, YES
	Unité de portée	UNIT	kg, lb	/
	Plage	RANGE	Simple , Double	SINGLE, DUAL
	> 1 < portée	CRP	0,1-99999,9	/
	> 1 < graduation	GrAd	0,0001~100	/
	> 2 < portée	CRP	0,1-99999,9	/
	> 2 < graduation	GrAd	0,0001~100	/
	Mise à zéro au démarrage	PZER0	Off, On	OFF, ON
	Unité au démarrage	PUNIT	Auto , g, kg, lb, oz, lb:oz, t	AUTO
	Tare automatique	AREAR	Off , On, Accepter	OFF, ON, ACCEPT
	Fin	FIN	/	/

Remarque : « / » fait référence à ce qui n'est pas applicable dans le tableau ci-dessus.

Réinitialisation [**rESEt**]

Rétablissez les paramètres d'usine par défaut du menu Configuration.

NO = ne pas réinitialiser

YES = réinitialiser

Unité de portée [**UNIT**]

Sélectionnez l'unité utilisée pour le calibrage.

kg
lb

Plage [**RANGE**]

Sélectionne le nombre d'intervalles de pesage.

Ces terminaux peuvent être configurés pour utiliser un intervalle simple ou double. Il est possible d'attribuer une graduation spécifique à chaque intervalle. Si l'intervalle double est sélectionné, la graduation change lorsque le poids atteint le deuxième intervalle.

Lorsque l'intervalle **Simple** est sélectionné, les paramètres supplémentaires disponibles sont les suivants :

Portée
Graduation

Lorsque l'intervalle **Double** est sélectionné, le terminal fonctionne selon deux intervalles, chacun ayant sa propre portée et sa propre graduation. Outre les paramètres de portée et de graduation de l'intervalle 1, les deux paramètres suivants sont disponibles :

Portée 2
Graduation 2

Portée [**CRP**] / Portée 1 [**CRP 1**]

Permet de définir la portée de la balance ou la première portée de la balance.
0,1-99999,9

Grad [**GrAd**] / Grad1 [**GrAd 1**]

Permet de définir la précision d'affichage de la balance ou la première portée.
0,0001~100

Portée2 [CAP2]

Permet de définir la deuxième portée de la balance.

Grad2 [GrAd2]

Permet de définir la deuxième précision d'affichage de la balance.

Remarque :

- La valeur de la graduation 2 doit être supérieure à la graduation 1, ce qui s'applique également à la portée.
- Les valeurs de portée et de graduation doivent se situer dans la plage suivante, sans quoi votre réglage échouera :
 $Portée/30000 \leq Graduation \leq Portée/600$

Mise à zéro au démarrage [P.ZEr0]

Permet de mettre la balance à zéro à la mise sous tension.

OFF = désactivé.

ON = activé.

Unité au démarrage [P.Un It]

Permet de définir l'unité qui sera affichée à la mise sous tension.

RUt0 = dernière unité utilisée à la mise hors tension

kg = kilos

g = grammes

lb = livres

oz = onces

lb:oz = onces livres

t = tonnes métriques

Tare automatique [A.tArE]

Permet de régler la fonction tare automatique.

OFF = la tare automatique est désactivée.

ON = le premier poids brut stable est taré. La valeur de tare est effacée lorsque l'indicateur revient au zéro brut.

ACCEPT = les poids bruts stables compris dans les limites d'acceptation sont tarés (en mode Contrôle uniquement).

4.4 Menu d'affichage

Accédez à ce menu pour définir les préférences de l'utilisateur. Les paramètres par défaut sont indiqués en **gras**.

Menu	Sous-menu	Sous-menu (dans le segment)	Options	Options (dans le segment)
Lecture (r.E.R.d)	Réinitialiser	rESEt	non, oui	nO , YES
	Stabilité	StAbLE	0,5 d, 1 d , 2 d, 5 d	0.5d , 1d , 2d, 5d
	Plage de zéro	ZErO	2 %, 100 %	2 , 100
	Niveau de filtre	FILtEr	Faible, Moyen , Élevé	LOW , Med , HIGH
	Zéro suiveur	AZt	Off, 0,5 d , 1 d, 3 d	OFF , 0.5d , 1d, 3d
	Rétroéclairage	b.LIGht	Off, On, Auto	OFF , ON , AUTO
	Couleur du rétroéclairage	b.COLOr	Vert, Jaune, Rouge, Ambre	GrEEn , Red , YELLow , AmbrE
	Écran de veille	ScREEN	Off, 1 min , 2 min, 5 min	OFF . 1, 2, 5
	Extinction automatique	A.OFF	Off , 1 min, 5 min, 10 min	OFF . 1, 5, 10
	PWM.SAVE	P.SAVEr	ON , OFF	ON , OFF
	CEC	CEC	ON, OFF	ON , OFF
	Fin	Fin	/	/

Remarque : « / » fait référence à ce qui n'est pas applicable dans le tableau ci-dessus.

Réinitialisation [**rESEt**]

Pour rétablir les valeurs par défaut du menu d'affichage.

nO = ne pas réinitialiser.

YES = réinitialiser

Stabilité [**StAbLE**]

La définition de la valeur peut varier avant que le symbole de stabilité ne s'éteigne.

0.5d = 0,5 d'une division de balance

1d = 1 division de balance

2d = 2 divisions de balance

5d = 5 divisions de balance

Zéro [**ZErO**]

Permet de définir le pourcentage de portée de la balance qui peut être remis à zéro.

2% = la plage zéro est comprise entre +/-2 %

100% = la plage de zéro est comprise entre +/-100 %

Filtre [**FILtEr**]

Permet de définir le niveau de filtrage du signal.

LOW = temps de stabilisation plus court avec moins de stabilité.

Med = temps de stabilisation normal avec stabilité normale.

HIGH = temps de stabilisation plus long avec plus de stabilité.

AZT [**AZt**]

Permet de définir la fonction du zéro suiveur.

OFF = désactivé

0.5d = l'affichage reste à zéro jusqu'à ce qu'un changement de 0,5 division par seconde soit dépassé.

1d = l'affichage reste à zéro jusqu'à ce qu'un changement de 1 division par seconde soit dépassé.

3d = l'affichage reste à zéro jusqu'à ce qu'un changement de 3 divisions par seconde soit dépassé.

Rétroéclairage [b.LIGHT]

Permet de définir la fonction de rétroéclairage de l'écran.

- OFF** = le rétroéclairage est désactivé.
- ON** = le rétroéclairage est activé et toujours allumé.
- AUTO** = le rétroéclairage est désactivé après 20 secondes d'inactivité.

Couleur du rétroéclairage [b.COLOR]

Permet de définir la couleur du rétroéclairage de l'écran.

- AMBER** = le rétroéclairage est de couleur ambre.
- GREEN** = le rétroéclairage est vert.
- RED** = le rétroéclairage est rouge.
- YELLOW** = le rétroéclairage est jaune.

Économiseur d'écran [SCREEN]

Permet de définir si l'économiseur d'écran est activé au bout de la période sélectionnée.

- OFF** = l'économiseur d'écran est désactivé
- 1** = l'économiseur d'écran est activé après 1 minute d'inactivité.
- 2** = l'économiseur d'écran est activé après 2 minutes d'inactivité.
- 5** = l'économiseur d'écran est activé après 5 minutes d'inactivité.

Arrêt auto [A.OFF]

Permet de définir si l'affichage passe en mode veille au bout de la période sélectionnée.

- OFF** = désactivé
- 1** = l'écran passe en mode veille après 1 minute d'inactivité.
- 5** = l'écran passe en mode veille après 5 minutes d'inactivité.
- 10** = l'écran passe en mode veille après 10 minutes d'inactivité.

PWM.SAVE [P.SAVE]

Permet de définir si le mode d'économie d'énergie est activé après le passage de la balance en mode veille. S'il est activé, il faut environ 3 secondes pour que l'indicateur revienne au pesage lorsque le poids est modifié sur le plateau ou que vous appuyez sur les boutons de l'indicateur.

- ON** = l'économie d'énergie est activée.
- OFF** = L'Économiseur d'Énergie Est Désactivé.

CEC [CEC]

Permet d'activer ou non la fonction California Energy Commission. Lorsque la fonction est activée, le plan énergétique est conforme à la réglementation de la California Energy Commission.

- ON** = la fonction CEC est activée.
- OFF** = la fonction CEC est désactivée.

Fin de lecture [End]

Permet de passer au menu suivant ou de revenir en haut du menu actuel.

4.5 Menu Unité

Accédez au menu Unité (**U.N. t**) pour activer les unités souhaitées.

Réinitialiser
Gramme (g)
Kilogramme (kg)
Livre (lb)
Once (oz)
Livre:Once (lb:oz)
Tonne métrique (t)
Fin

Remarque :

- Les unités disponibles varient selon le modèle. En outre, en raison des lois nationales en vigueur, l'indicateur peut ne pas inclure certaines des unités énumérées.
- Si le commutateur de sécurité est activé, le menu Unité est verrouillé à son réglage actuel.
- Lorsque la portée de la balance est réglée sur plus de 1 000 kg, l'unité **Tonne métrique (t)** s'affiche dans le menu Unité.

4.6 Communication

Accédez à ce menu pour définir les méthodes de communication externes et pour définir les paramètres d'impression. Les données peuvent être envoyées vers une imprimante ou un PC. Les réglages par défaut sont indiqués en gras.

4.6.1 Menu RS232

Accédez à ce menu pour définir les paramètres de communication.

Menu	Sous-menu	Sous-menu (dans le segment)	Options	Options (dans le segment)
RS232 (r.5.2.3.2)	Vitesse de transmission	bAUd	300, 600, 1200, 2400, 4800, 9600 , 19200, 38400, 57600	/
	Parité	PAR tEY	7 paire, 7 impaire, 7 aucune, 8 aucune	7 EwEw, 7 Oddd, 7 NONE , 8 NONE
	Bit d'arrêt	StOP	1 bit , 2 bits	1 b tE, 2 b tE
	Établissement de liaison	H.SHAPE	Aucun , Xon, Xoff	NONE , ON-OFF
	Commande d'impression alternative	ALt.P	'A' ~ 'Z', P	/
	Commande de tare alternative	ALt.t	'A' ~ 'Z', T	/
	Commande de mise à zéro alternative	ALt.z	'A' ~ 'Z', Z	/
	Réinitialiser	rESEt	non , oui	nO , yES
	Fin	F in	/	/

Remarque : « / » fait référence à ce qui n'est pas applicable dans le tableau ci-dessus.

Réinitialiser [**rESEt**]

Permet de réinitialiser le menu RS232 aux valeurs par défaut.

nO = ne pas réinitialiser.
yES = réinitialiser

Vitesse de transmission [**bAUd**]

Permet de régler la vitesse de transmission (en bits par seconde).

300 = 300 bps
600 = 600 bps

1200	= 1 200 bps
2400	= 2 400 bps
4800	= 4 800 bps
9600	= 9 600 bps
19200	= 19 200 bps
38400	= 38 400 bps
57600	= 57 600 bps

Parité [PARITY]

Permet de définir les bits de données et la parité.

7 EVEN	= 7 bits de données, parité paire
7 ODD	= 7 bits de données, parité impaire
7 NONE	= 7 bits de données, pas de parité
8 NONE	= 8 bits de données, pas de parité

Bit d'arrêt [STOP]

Permet de régler le nombre de bits d'arrêt.

1 bit	= 1 bit d'arrêt
2 bit	= 2 bits d'arrêt

Établissement de liaison [H.SHARE]

Permet de définir la méthode de contrôle du débit. L'établissement de la liaison du matériel n'est disponible que pour le menu COM1.

NONE	= pas d'établissement de liaison
ON-OFF	= Liaison par le logiciel XON/XOFF

Commande d'impression alternative [ALT.P]

Permet de définir le caractère de remplacement pour la commande d'impression. Les réglages disponibles vont de A (a) à Z (z). Le réglage par défaut est **P**.

Commande de tare alternative [ALT.T]

Permet de définir le caractère de remplacement pour la commande de la tare. Les réglages disponibles vont de A (a) à Z (z). Le réglage par défaut est **T**.

Commande de zéro alternative [ALT.Z]

Permet de définir le caractère de remplacement pour la commande du zéro. Les réglages disponibles vont de A (a) à Z (z). Le réglage par défaut est **Z**.

Fin [End]

Permet de passer au menu suivant ou de revenir en haut du menu actuel.

4.6.2 Menu Imprimer

Accédez à ce menu pour définir les paramètres d'impression. Les réglages par défaut sont indiqués en **gras**.

Menu	Sous-menu	Sous-menu (dans le segment)	Options	Options (dans le segment)
Imprimer (P.r. i.n.t. i)/	Affectation	ዳህ ስር	Demande , Auto quand stable, Auto à l'acceptation, Intervalle (secondes), MT-Continuous, OH-Continuous, SICS	ደግግሎ , ዕን.ሰጥጥ, ዕን.ዳርጅፍ, ጠገጥጥ. ጠገጥጥ. ዕን.ደርጅ. ዕን.ደርጅ. ሰገር
	Poids stable uniquement [Demande]	ሰገር	OFF , ON (activation LFT forcée)	OFF , ON
	Mode [Auto quand stable]	ጠገጥጥ	Charge , Charge et zéro	LOAD , LOAD:Zr
	Temps [Intervalle (secondes)]	ጊዜ ጠገጥጥ	1 à 5000	/
	Somme de contrôle [MT-Continuous]	ገ.ሰገጥጥ	On, Off	ON, OFF
	Lien vers [OH-Continuous]	ጊ ጠገጥጥ	Off , Personnalisé 1, Personnalisé 2	OFF . CUSt 1 . CUSt 2
	Modèle	ገገጥጥ	Personnalisé 1 , Personnalisé 2	CUSt 1 , CUSt 2
	Réinitialiser	ገገጥጥ	non , oui	NO , YES
	Fin	ፍ ጠ	/	/

Remarque : « / » fait référence à ce qui n'est pas applicable dans le tableau ci-dessus.

Réinitialiser [ገገጥጥ]

Permet de réinitialiser le menu Imprimer aux valeurs par défaut.

NO = ne pas réinitialiser.

YES = réinitialiser

Affectation [ዳህ ስር]

Demande [ደግግሎ]

Si l'option **Demand** est sélectionnée, le sous-menu **Stable Only** s'affiche.

Permet de définir les critères d'impression.

OFF = les valeurs sont imprimées immédiatement, quelle que soit la stabilité.

ON = les valeurs sont imprimées uniquement lorsque les critères de stabilité sont remplis.

Auto quand stable [ዕን.ሰጥጥ]

Si **Auto quand stable** est sélectionné, le sous-menu **Mode** s'affiche.

Permet de régler le mode d'impression.

CHARGE = imprime lorsque la charge affichée est stable.

LOAD:Zr = imprime lorsque la charge affichée et la lecture du zéro sont stables.

Auto à l'acceptation [ዕን.ዳርጅፍ]

Si **Auto à l'acceptation** est sélectionné et que le mode de pesage est **Contrôle**, les valeurs sont imprimées lorsque le poids est accepté.

ዕን.ዳርጅፍ = l'impression a lieu chaque fois que l'affichage se trouve dans la plage d'acceptation et que les critères de stabilité sont remplis.

Intervalle [ጠገጥጥ]

Si **Intervalle** est sélectionné, le sous-menu **Temps** s'affiche.

ጠገጥጥ = l'impression a lieu à l'intervalle de temps défini.

Les réglages disponibles vont de 1 à 5 000 secondes. La valeur par défaut est 1.

L'impression a lieu à l'intervalle de temps défini.

MT-Continuous [ጠገኔ.ርግጽ]

Si **MT-Continuous** est sélectionné, l'élément imprimé sera au format **MT-Continuous**.

ጠገኔ.ርግጽ = l'impression se fait en continu.

Remarque : Reportez-vous à l'annexe A pour plus d'informations sur le format **MT-Continuous**.

ፎ.ሀገገ

Off = désactivé

On = activé

OH-Continuous [ዐዛ.ርግጽ]

Si **OH-Continuous** est sélectionné, l'élément imprimé sera au format **OH-Continuous**.

Remarque : Reportez-vous à l'annexe D pour plus d'informations sur le format **OH-Continuous**.

ዐዛ.ርግጽ = l'impression se fait en continu.

ፈ ገገጽ

OFF = désactivé

ፈሀፍፈ 1 = impression selon le modèle personnalisé 1.

ፈሀፍፈ 2 = impression selon le modèle personnalisé 2.

SICS [ፍ ገፍ]

OFF = désactivation de la commande MT-SICS

ገገጽ = activation de la commande MT-SICS

Remarque : Reportez-vous à l'annexe B pour connaître les commandes **SICS**.

Fin d'impression [ፎገገጽ]

Permet de passer au menu suivant ou de revenir en haut du menu actuel.

Modèle [ፈፎገገጽ]

Ce sous-menu permet de définir le format de la sortie de données vers une imprimante ou un ordinateur.

ፈሀፍፈ 1 = format d'impression personnalisé.

ፈሀፍፈ 2 = format d'impression personnalisé.

Exemple de modèle d'impression :

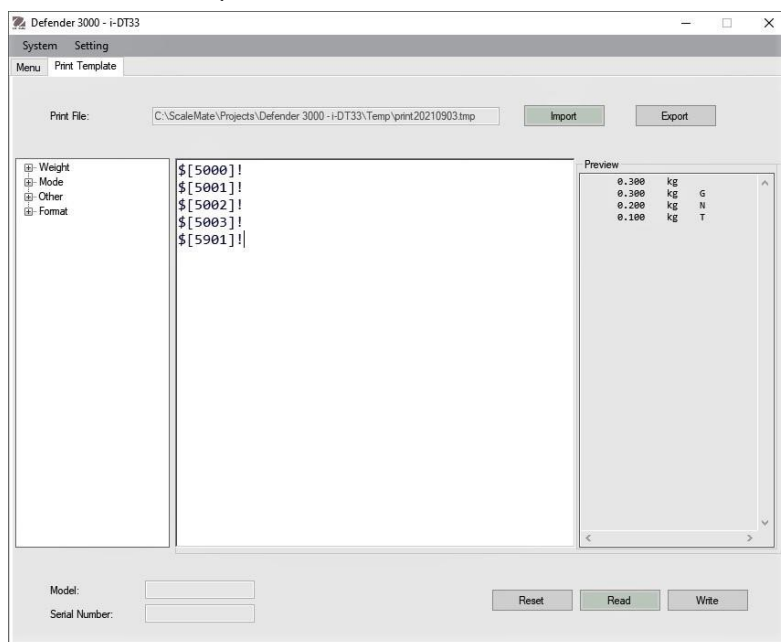
0.000 kg

0.300 kg G

0.000 kg N

0.100 kg T

Connectez l'indicateur au logiciel ScaleMate d'OHAUS sur un PC via le port RS232 (ou les ports USB ou Ethernet en option). Pour personnaliser le modèle d'impression, vous devez vous rendre dans le logiciel ScaleMate, sélectionner **Print Template** (Modèle d'impression) dans la barre supérieure, puis double-cliquer sur les éléments de la colonne de gauche pour sélectionner ceux que vous souhaitez placer dans votre modèle d'impression.



Remarque : Contactez un revendeur OHAUS agréé pour obtenir le logiciel ScaleMate et en savoir plus sur les autres fonctions du logiciel.

Vous pouvez également saisir le numéro d'index des éléments d'impression dans la colonne du milieu directement pour personnaliser votre modèle d'impression dans le logiciel, en utilisant le format $\$[XXXX]!$. XXXX correspond au numéro d'index de chaque élément d'impression. Veuillez consulter le tableau suivant pour connaître le numéro d'index de chaque élément.

Numéro d'index	Éléments d'impression
5000	Résultat
5001	Brut
5002	Net
5003	Tare
5004	Poids affiché
5005	Chiffre affiché
5300	Mode
5301	Informations (valeur du poids de pièce moyen dans le comptage ; valeur inférieure et supérieure dans le contrôle ; résultat de la totalisation dans le total)
5403	Numéro de série de l'indicateur
5900	Nouvelle ligne
5901	Fin du modèle
5902	Ligne en-tête 1
5903	Ligne en-tête 2
5904	Ligne en-tête 3
5905	Ligne en-tête 4
5906	Ligne en-tête 5

4.6.3 Configuration USB

Reportez-vous à la section Configuration USB du *mode d'emploi de l'interface USB de la balance Defender™ 3000*.

4.6.4 Configuration Ethernet

Reportez-vous à la section Configuration du *mode d'emploi de l'interface Ethernet de la balance Defender™ 3000*

4.7 Configuration de la touche de verrouillage

Ce menu **L.O.C.F** est utilisé pour verrouiller l'accès à certaines touches. Lorsque vous sélectionnez ON pour un élément, la pression sur la touche associée est ignorée.

Si vous sélectionnez **Verrouiller toutes les touches**, vous perdrez la fonction de toutes les touches.

Si la touche **Menu** a été verrouillée, appuyez longuement sur la touche **Menu** pendant 15 secondes jusqu'à ce que **UN.LOCT** s'affiche. Appuyez sur le bouton **Yes** pour confirmer.

Élément	Paramètres disponibles (les réglages par défaut sont indiqués en gras)
Verrouiller toutes les touches [L.ALL]	OFF, ON
Verrouille la touche Off [L.OFF]	OFF, ON
Verrouiller la touche Zero (zéro) [L.ZERO]	OFF, ON
Verrouiller la touche Print (impression) [L.PRINT]	OFF, ON
Verrouiller la touche Units (unités) [L.UNIT]	OFF, ON
Verrouiller la touche Mode [L.MODE]	OFF, ON
Verrouiller la touche Menu [L.MENU]	OFF, ON
Verrouiller la touche Tare [L.TARE]	OFF, ON
Réinitialiser	NO (non) , YES (oui)

5. CERTIFIÉ POUR USAGE COMMERCIAL

Lorsque l'indicateur est utilisé dans le commerce ou dans une application réglementée, il doit être installé, vérifié et scellé conformément aux réglementations locales en matière de poids et de mesures. Il est de la responsabilité de l'acheteur de s'assurer que toutes les exigences légales pertinentes sont respectées.

5.1 Paramètres

Avant la vérification et le scellage, procédez comme suit :

1. Vérifiez que les paramètres du menu respectent les réglementations locales en matière de poids et de mesures.
2. Procédez à un calibrage comme indiqué dans la section **Menu de calibrage**.
3. Éteignez l'indicateur.

Pour activer le commutateur de sécurité :

1. Déconnectez l'alimentation de l'indicateur et ouvrez le boîtier comme indiqué à la section **Ouverture du boîtier**. **Remarque :**
 - Retirez les piles sèches du i-DT33P, le cas échéant.
 - Retirez la batterie plomb-acide si elle est incluse dans votre modèle i-DT33P. Reportez-vous à la section **Ouverture du boîtier** et à la sous-section **i-DT33P (avec batterie plomb-acide)** pour obtenir les instructions.
 - Retirez le boîtier intégré de la première couche, y compris la batterie plomb-acide pour le modèle i-DT33XW. Veuillez vous reporter à la section **Plate-forme sans EasyConnect™** pour obtenir les instructions.
2. Mettez l'interrupteur de sécurité (S1) en position ON. Reportez-vous aux deux graphiques suivants pour connaître l'emplacement de S1.

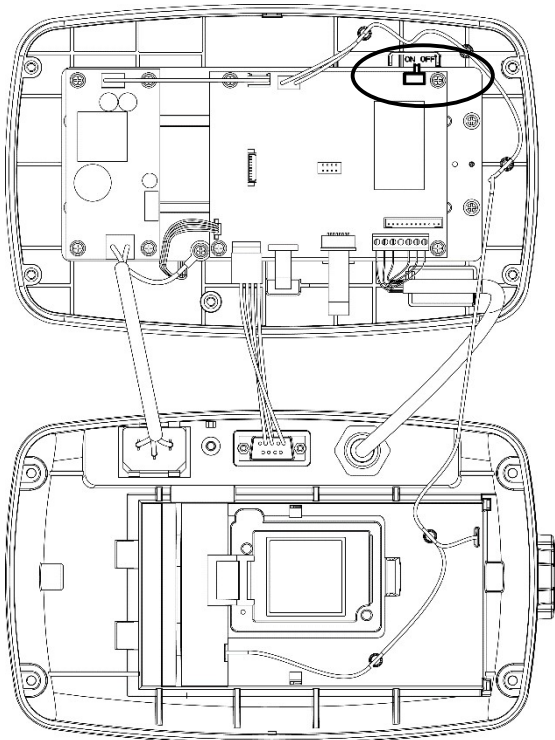


Figure 5-1 Emplacement du commutateur de sécurité (S1), i-DT33P

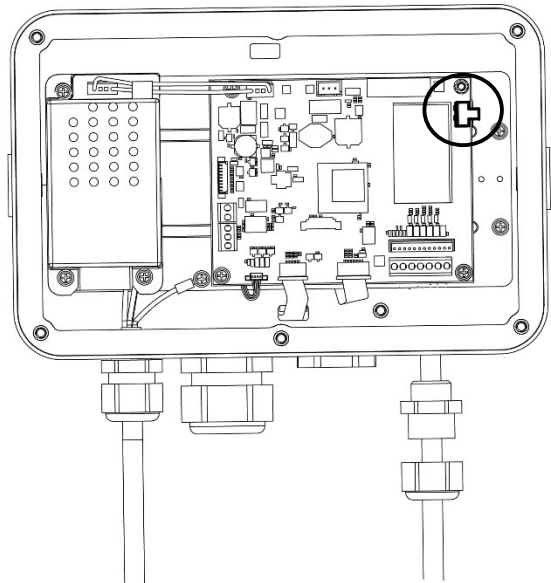


Figure 5-2 Emplacement du commutateur de sécurité (S1), i-DT33XW

3. Fermez le boîtier. Réinstallez la batterie plomb-acide/les piles sèches mentionnées à l'étape 1.
4. Rebranchez l'alimentation et allumez l'indicateur.

5.2 Vérification

L'agent préposé aux poids et mesures local ou l'agent d'entretien agréé doit effectuer la procédure de vérification.

5.3 Scellage

Une fois la balance vérifiée, celle-ci doit être scellée pour éviter tout accès non détecté aux paramètres réglementés. Reportez-vous aux illustrations ci-dessous pour les méthodes de scellage.

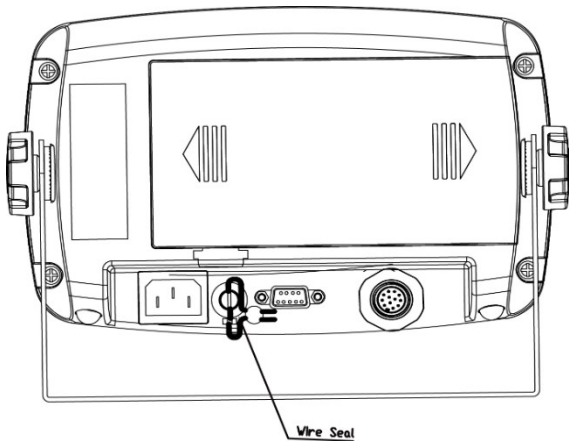


Figure 5-3. Scellage filaire i-DT33P

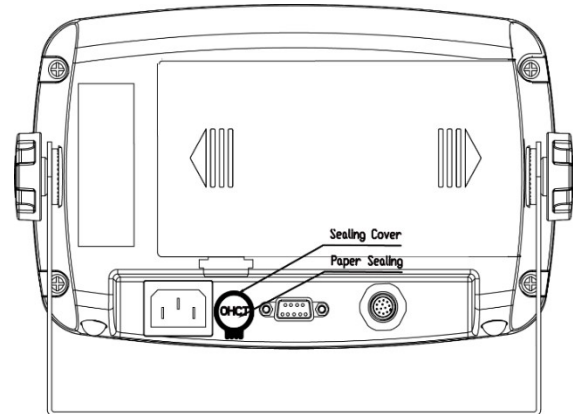


Figure 5-4. Scellage papier i-DT33P

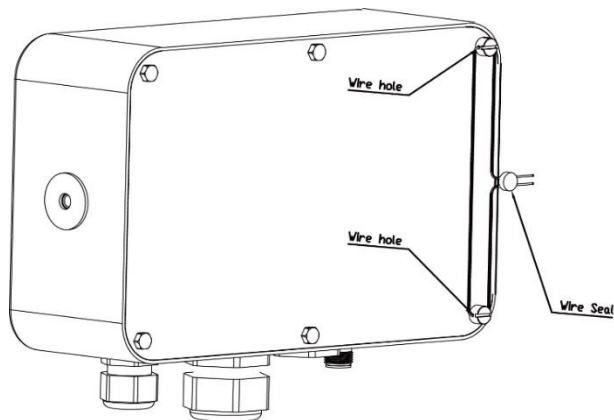


Figure 5-5. Scellage filaire i-DT33XW

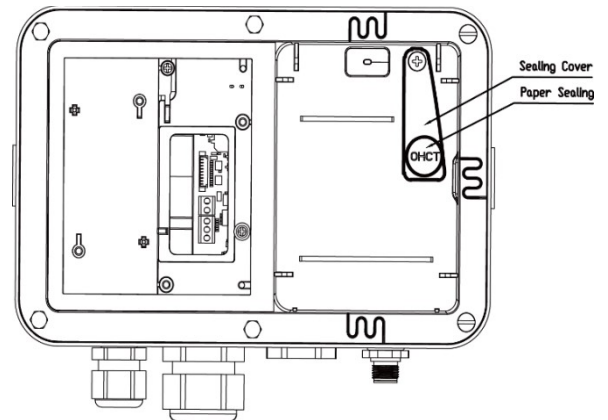


Figure 5-6. Scellage papier i-DT33XW

Pour assurer l'étanchéité de la base de la balance, lorsque l'indicateur i-DT33P ou i-DT33XW est connecté à une plate-forme de la série Defender 3000 d'OHAUS dotée de la fonction EasyConnect™, un module de mémoire est fourni sur le câble du capteur. Le câble de connexion est scellé par un couplage logiciel, de sorte qu'aucune étanchéité matérielle du câble n'est nécessaire. Lorsque l'indicateur ou la plate-forme est remplacé(e) par un modèle neuf, un message d'erreur (**Error 8.9**) s'affiche sur l'écran de l'indicateur.

Lorsque l'indicateur i-DT33P ou i-DT33XW est connecté à une plate-forme dépourvue de module de mémoire, mais qui prend en charge la connexion de l'adaptateur du capteur, la connexion entre l'indicateur et la plate-forme doit être scellée à l'aide d'un cache de connecteur (réf. : 30538022), de sceau autocollant ou d'un sceau filaire.

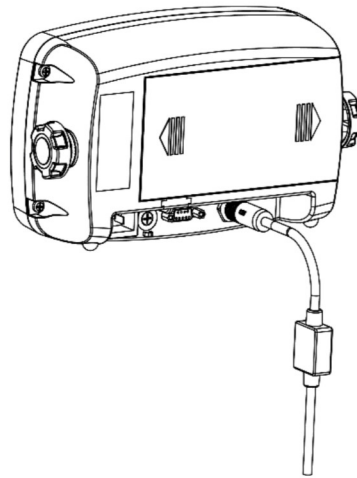
i-DT33P

Figure 5-7. Scellage i-DT33P (câble de raccordement avec connecteur et module de mémoire)

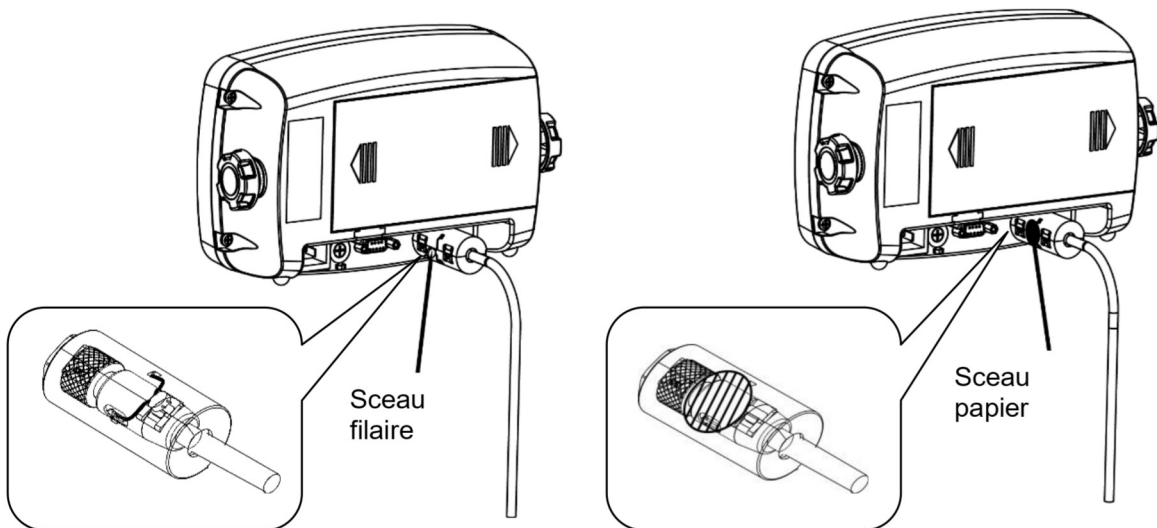


Figure 5-8. Scellage i-DT33P (câble de raccordement avec connecteur et sans module de mémoire)