



# DEFENDER™ 3000

Balance standard



## Balances compactes pour applications industrielles simples

Les balances compactes Defender 3000 sont idéales pour les applications de pesage courantes, de comptage simple et de contrôle Plus-Moins dans les secteurs de production, d'emballage, de stockage, d'inventaire, d'expédition ou de réception. La série Defender 3000 se caractérise par un châssis robuste et des indicateurs avec touches sensibles, un afficheur LCD multicolore rétroéclairé, fonctionnement avec cordon d'alimentation direct, batterie rechargeable (en option) ou piles (LR14 non fournies).

### Des caractéristiques uniques :

- Excellente visibilité des résultats sur un grand afficheur LCD rétroéclairé. En mode contrôle plus/moins, l'écran change de couleur (jaune/vert/rouge) pour signaler qu'il se trouve dans la plage du poids cible.
- Cette balance industrielle robuste est équipée d'un plateau en acier inoxydable 304, d'un cadre tubulaire en acier peint et d'un capteur en aluminium IP65. L'indicateur est doté d'un boîtier ABS robuste avec son support de montage en acier.
- Logiciel incluant le comptage de pièces, contrôle plus/moins et totalisation. Un port RS232 de série et, en option, un port USB ou Ethernet permettent l'impression ou le transfert des données. Les modèles en métrologie légale sont équipés de la solution EasyConnect™.

# DEFENDER™3000 *Balance standard*

## Spécifications

### Balances avec indicateur sur colonne

Modèle	i-D33P15B1R1	i-D33P30B1R1	i-D33P60B1R1	i-D33P60B1L2	i-D33P150B1L2
Portée x précision par défaut	15 kg x 2 g	30 kg x 5 g	60 kg x 10 g	60 kg x 10 g	150 kg x 20 g
Résolution affichée maximum	1:7,500	1:6,000			1:7,500
Linéarité/reproductibilité	±1d				
Modèle certifié	i-D33P15B1R1-M	i-D33P30B1R1-M	i-D33P60B1R1-M	i-D33P60B1L2-M	i-D33P150B1L2-M
Portée x Précision certifiée/ approuvée	15 kg x 5 g	30 kg x 10 g	60 kg x 20 g		150 kg x 50 g
Résolution maximale certifiée	1:3,000				
Indicateur	Indicateur en ABS				
Colonne	330 mm, acier peint			680 mm, acier peint	
Fabrication de la base	Plateau de pesage amovible en acier inoxydable, construction de base en acier peint, capteur en aluminium IP65 silicone scellé (contre l'humidité)				
Surcharge maximale admise	150 % de la portée maximale				
Temps de stabilisation	1 seconde				
Gamme de température de fonctionnement	-10 °C à +40 °C				
Dimensions de la balance (A x B x C x P x E x F)	355 x 305 x 121.8 x 75 x 541.6 x 489.1 mm			550 x 420 x 134 x 80 x 896.1 x 685.6 mm	
Dimensions d'expédition (L x P x H)	642 x 497 x 212 mm Modèles M : 495 x 455 x 373 mm			857 x 564 x 225 mm Modèles M : 1022 x 687 x 247 mm	
Poids net approximatif	10.4 kg			16.9 kg	
Poids approximatif à l'expédition	13.4 kg			21 kg	

Modèle	i-D33P150B1X2	i-D33P300B1X2	i-D33P300B1V3	i-D33P600B1V3
Portée x précision par défaut	150 kg x 20 g	300 kg x 50 g	300 kg x 50 g	600 kg x 100 g
Résolution affichée maximum	1:7,500	1:6,000		
Linéarité/reproductibilité	±1d			
Modèle certifié	i-D33P150B1X2-M	i-D33P300B1X2-M	i-D33P300B1V3-M	i-D33P600B1V3-M
Portée x Précision certifiée/ approuvée	150 kg x 50 g	300 kg x 100 g		600 kg x 200 g
Résolution maximale certifiée	1:3,000			
Indicateur	Indicateur en ABS			
Colonne	680 mm, acier peint		980 mm, acier peint	
Fabrication de la base	Plateau de pesage amovible en acier inoxydable, construction de base en acier peint, capteur en aluminium IP65 silicone scellé (contre l'humidité)			
Surcharge maximale admise	150 % de la portée maximale			
Temps de stabilisation	1 seconde			
Gamme de température de fonctionnement	-10 °C à +40 °C			
Dimensions de la balance (A x B x C x P x E x F)	650 x 500 x 150 x 90 x 894.6 x 784.6 mm		800 x 600 x 154.1 x 90 x 1194.6 x 933.1 mm	
Dimensions d'expédition (L x P x H)	1022 x 687 x 247 mm Modèles M : 1022 x 687 x 247 mm		1165 x 780 x 235 mm Modèles M : 1175 x 790 x 245 mm	
Poids net approximatif	27 kg		45.5 kg	
Poids approximatif à l'expédition	30.5 kg		49.5 kg	

# DEFENDER™3000 Balance standard

## Spécifications

### Balances avec indicateur frontal

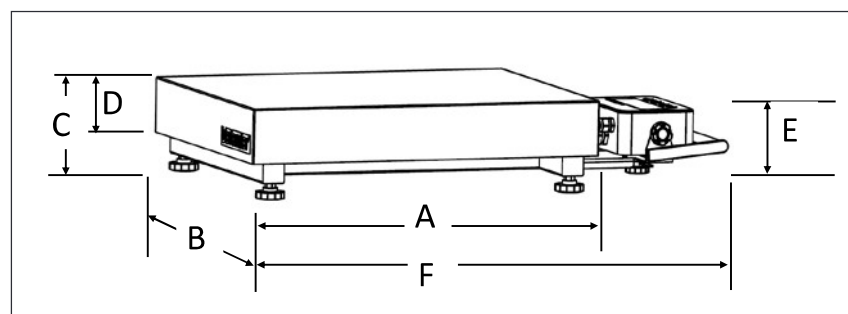
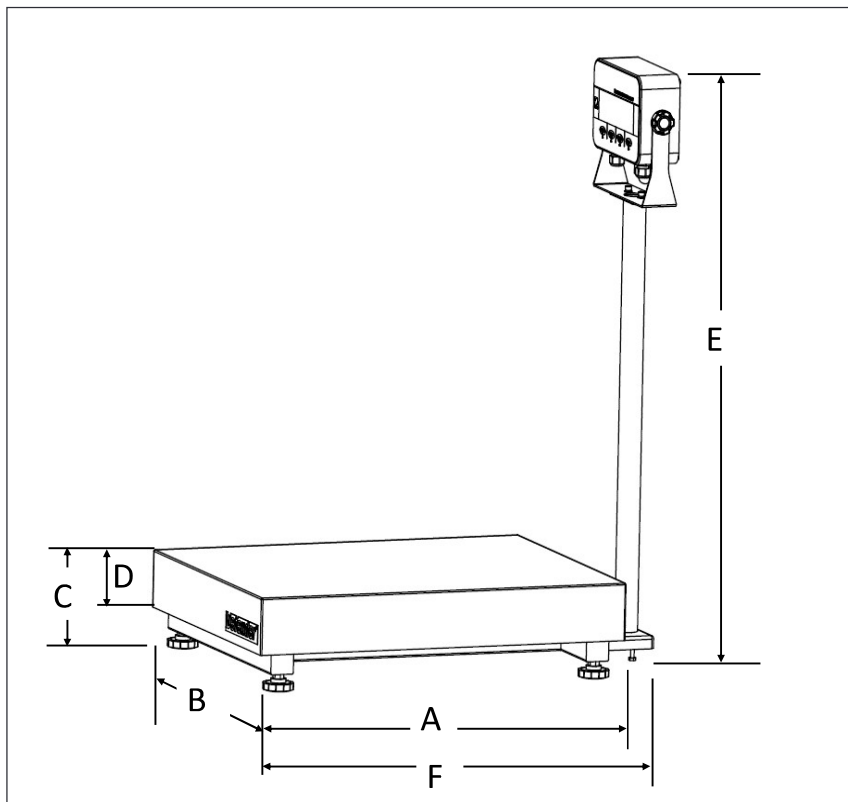
Modèle	i-D33P15B1R5	i-D33P30B1R5	i-D33P60B1R5	i-D33P60B1L5	i-D33P150B1L5	i-D33P150B1X5	i-D33P300B1X5
Portée x précision par défaut	15 kg x 2 g	30 kg x 5 g	60 kg x 10 g	60 kg x 10 g	150 kg x 20 g	150 kg x 20 g	300 kg x 50 g
Résolution affichée maximum	1:7,500	1:6,000		1:7,500		1:6,000	
Linéarité/ reproductibilité	±1d						
Modèle certifié	i-D33P15B1R5-M	i-D33P30B1R5-M	i-D33P60B1R5-M	i-D33P60B1L5-M	i-D33P150B1L5-M	i-D33P150B1X5-M	i-D33P300B1X5-M
Portée x Précision certifiée/approuvée	15 kg x 5 g	30 kg x 10 g	60 kg x 20 g		150 kg x 50 g		300 kg x 100 g
Résolution maximale certifiée	1:3,000						
Indicateur	Indicateur en ABS						
Colonne	Support à montage frontal en acier inoxydable 304 avec poignée						
Fabrication de la base	Plateau de pesage amovible en acier inoxydable, construction de base en acier peint, capteur en aluminium IP65 silicone scellé (contre l'humidité)						
Surcharge maximale admise	150 % de la portée maximale						
Temps de stabilisation	1 seconde						
Gamme de température de fonctionnement	-10 °C à +40 °C						
Dimensions de la balance (A x B x C x P x E x F)	355 x 305 x 121.8 x 75 x 130 x 645.5 mm			550 x 420 x 134 x 80 x 132.9 x 842 mm		650 x 500 x 150 x 90 x 133 x 941 mm	
Dimensions d'expédition (L x P x H)	857 x 564 x 225 mm Modèles M : 495 x 455 x 373 mm			1022 x 687 x 247 mm Modèles M : 1022 x 687 x 247 mm			
Poids net approximatif	9.6 kg			15.5 kg		25.7 kg	
Poids approximatif à l'expédition	12 kg			19.6 kg		29.2 kg	

### Indicateur

Modèle	i-DT33P
Fabrication	Boîtier ABS, support de montage en acier peint
Protection	IP54 (avec housse de protection en option)
Unités	Kilogramme, gramme, livre, once, livre : Once (kilogramme, gramme pour les modèles M)
Modes d'application	Pesage, contrôle plus/moins, comptage, totalisation.
Afficheur	Affichage LCD à 6 chiffres et 7 segments avec rétroéclairage multicolore, hauteur des chiffres : 45 mm
Affichage du poids par LED lumineux	Rétroéclairage tricolore (rouge, vert, jaune)
Clavier	4 touches de fonction
Zéro suiveur	Désactivé, 0,5 d, 1 d ou 3 d
Plage de zéro	2 % ou 100 % de la capacité
Interface	Hôte RS232 inclus USB, Ethernet en option
Alimentation	Alimentation universelle 100-240 V CA/50/60 Hz ou pile de type C (non incluse) Batterie rechargeable (en option)
Autonomie de la batterie	Jusqu'à 360 heures avec les piles (LR14 non fournies) ou 100 heures avec la batterie rechargeable disponible en option
Calibrage	Zéro, portée ou linéaire en 3 points

# DEFENDER™3000 *Balance standard*

## Dimensions



## Accessoires

Kit Ethernet.....	30429666
Interface de périphérique USB Kit i-DT33.....	30699120
Housse de protection i-DT33 (5).....	30699121
Kit batterie rechargeable i-DT33P.....	30699122
Kit de roues, série Defender.....	30372146
Kit de roues SST, série Defender.....	30616409
Kit de montage frontal SST DT33.....	30696600
Imprimante SF40A.....	30064202
Câble RS232 i-DT33P.....	80500525

### Kit colonne pour indicateur i-DT33 :

Kit de colonne 330 mm SST.....	30696595
Kit de colonne 680 mm SST.....	30696596
Kit de colonne 330 mm CS.....	30696597
Kit de colonne 680 mm CS.....	30696598
Kit de colonne 980 mm CS.....	30696599

## Conformité

- **Métrie** : EN45501 (Échelle : T12209 ; Indicateur : TC12208 ; Capteur : OIML R60/2017-A-NL1-21.19 / TC12115 ; R60/2017-A-NL1-21.20 / TC12116 ; R60/2017-A-NL1-21.21 / TC12117 ; R60/2017-A-NL1-21.22 / TC12114).
- **Sécurité du produit** : IEC/EN 61010-1 ; CAN/CSA C22.2 61010-1 ; UL61010-1
- **Compatibilité électromagnétique** : IEC/EN 61326-1 classe B, Environnements de base ; FCC partie 15 classe A ; Canada ICES-003 classe A
- **Indice de protection** : IEC 60529 – IP54 (pour indicateur), IEC 60529 – IP65 (pour capteur)
- **Marquages de conformité** : CE, UKCA
- **Autre** : WEEE, RoHS

### OHAUS Europe GmbH

Heuwinkelstrasse 3,  
8606 Nänikon,  
Suisse

e-mail: [ssc@ohaus.com](mailto:ssc@ohaus.com)  
Tel: 0041 22 567 53 19  
e-mail: [tsc@ohaus.com](mailto:tsc@ohaus.com)  
Tel: 0041 22 567 53 20

[www.ohaus.com](http://www.ohaus.com)

*Le système de gestion régissant  
la fabrication de ce produit est  
certifié ISO 9001:2015.*