



DEFENDER® 6000

Balance compacte Extreme



EasyConnect



Balance compacte lavable au jet IP68/IP69

La balance compacte Extreme, lavable au jet, de la série Defender 6000, est spécialement conçue pour les applications alimentaires, chimiques et pharmaceutiques incluant la production et le conditionnement. La Defender 6000 utilise les applications les plus exigeantes avec son plateau et son châssis en acier inoxydable 316 et son capteur hermétique en acier inoxydable IP69K. La Defender 6000 satisfait aux homologations métrologiques aux normes NSF et HACCP.

Des caractéristiques uniques :

- La Defender 6000 résiste aux nettoyages agressifs dans les environnements de traitement et de conditionnement avec une protection IP68 en cas d'immersion et IP69K pour les lavages au jet, une base en acier inoxydable 316 et un capteur hermétique.
- La balance Defender 6000 est certifiée NSF et la norme HACCP, avec une base en acier inoxydable 316 et un indicateur robuste offrant une protection contre la corrosion dans les industries agroalimentaire, chimique et le conditionnement
- La balance Defender 6000 possède un affichage rapide et de multiples applications logicielles pour répondre aux besoins des diverses industries.
- La balance Defender 6000 est conçue pour une connectivité simple dans une variété d'utilisations différentes.

DEFENDER® 6000 Balance compacte Extreme

Les balances compactes de la gamme Defender 6000 offrent deux types d'indicateurs : un indicateur avec un boîtier en polycarbonate pour une protection supérieure contre l'humidité et un indicateur en acier inoxydable 316 pour une protection renforcée contre la corrosion due aux additifs nettoyants.

Dotées d'un châssis en acier inoxydable 316, d'une plateforme et d'une cellule de pesée en acier inoxydable scellée hermétiquement, les balances de la gamme Defender 6000 sont spécialement conçues pour les lavages au jet, ce qui améliore la sécurité alimentaire et permet de réduire les temps d'arrêt d'une unité de pesage.

Conception adaptée aux aliments : répertoriée/certifiée NSF, prise en charge de la conformité HACCP. Les balances de la gamme Defender 6000 présentent un indice de protection IP68/IP69K et une façade résistante aux couteaux pour un fonctionnement fiable dans les environnements difficiles.

Dotée de fonctions avancées telles que le tri pondéral configurable, le pesage en pourcentage, le remplissage et le pesage dynamique ou le maintien de l'afficheur, la balance Defender 6000 répond aux besoins de pesage de pratiquement toutes les applications de transformation alimentaire ou chimique. Des modes d'application faciles à utiliser éliminent la nécessité d'effectuer de longs calculs manuels fastidieux. BPF/BLP avec sortie date/heure permettant la traçabilité des résultats.

Les modèles i-D61PW offrent un kit de communication infrarouge (IR) en option pour la connectivité, et ce, sans qu'il soit nécessaire d'ouvrir le boîtier. La mémoire de l'indicateur peut stocker jusqu'à 1 000 résultats de pesage qui peuvent être transférés vers un PC ou un système à des fins de traçabilité.

Les modèles i-D61XWE offrent de multiples options de connectivité, y compris des prises RS232 et USB intégrées, 2e périphérique RS232/RS485/USB, une sortie analogique, Wi-Fi/Bluetooth, Ethernet et des Entrées/Sorties pour des relais. Le capteur mains libres et sans contact réduit le risque de contamination.

Modes d'application



Pesage : Permet à l'utilisateur de déterminer le poids d'échantillons dans l'unité de mesure choisie.



Comptage de pièces : Compte les échantillons d'un poids uniforme. Le logiciel d'optimisation automatique avancé recalcule le poids de pièces moyen à mesure que le poids total augmente.



Plus-Moins/Comptage : Compare le poids/comptage d'un échantillon par rapport à des limites cibles. La matrice de barres ou l'affichage graduel à 3 couleurs donnent une indication claire et lumineuse du poids.



Pesage en pourcentage : Mesure le poids d'un échantillon sous la forme d'un pourcentage du poids de référence préétabli.



Pesée dynamique et Maintien de l'afficheur : Pèse une charge instable. La balance prend une moyenne des poids sur une période déterminée. Le mode de maintien de l'afficheur permet de conserver manuellement et automatiquement le dernier poids stable sur l'afficheur.

Disponible uniquement sur les modèles i-D61XWE:



Remplissage: remplissez un récipient jusqu'à un poids cible. La matrice à barres 3 couleurs affiche le statut du remplissage. Connectez-vous avec le kit d'option E / S discrètes pour un système de remplissage automatique.

- **Gestion de la bibliothèque et des utilisateurs:** jusqu'à 300 éléments de bibliothèque (stock le numéro de pièce, la tare, APW, limites inférieures / supérieures, points de consigne ou poids de référence) peuvent être partagés dans différents modes de pesage. Jusqu'à 100 ID utilisateur peuvent être stockés pour un accès utilisateur sécurisé et tracé.

Autres caractéristiques

Touche cible dédiée permettant de configurer rapidement les poids d'emballage excédentaires/insuffisants, ce qui accélère les changements de séries. Les modèles entièrement personnalisables permettent une impression facile des données. Protection contre les surcharges de 150 %, protection du menu par mot de passe, verrouillage des touches, paramètres environnementaux et d'impression automatique sélectionnables, indicateur de stabilité, indicateurs de surcharge/sous-charge, indicateur de batterie faible (modèles i-D61PW), arrêt automatique, tarage automatique, pieds en caoutchouc antidérapants réglables.



Kit RS232 IR en option pour le modèle i-D61PW

DEFENDER® 6000 *Balance compacte Extreme*

Spécifications

Balance avec indicateur sur colonne

Modèle	i-D61XWE3K1S6	i-D61XWE6K1S6	i-D61XWE15K1R6	i-D61XWE30K1R6	i-D61XWE60K1L7	i-D61XWE150K1L7
Portée x précision par défaut	3 kg x 0.5 g	6 kg x 0.5 g	15 kg x 1 g	30 kg x 2g	60 kg x 5 g	150 kg x 10 g
Résolution affichée maximum	1: 6,000	1: 12,000	1: 15,000		1: 12,000	1: 15,000
Linéarité/reproductibilité	±2d					
Modèle certifié	i-D61XWE3K1S6-M	i-D61XWE6K1S6-M	i-D61XWE15K1R6-M	i-D61XWE30K1R6-M	i-D61XWE60K1L7-M	i-D61XWE150K1L7-M
Portée x Précision certifiée/approuvée	3 kg x 1 g	6 kg x 2 g	15 kg x 5 g	30 kg x 10 g	60 kg x 20 g	150 kg x 50 g
Résolution maximale certifiée	1:3,000					
Indicateur	i-DT61XWE					
Colonne	260 mm, acier inoxydable 316				670 mm, acier inoxydable 316	
Fabrication de la base	Châssis supérieur et inférieur en acier inoxydable 316, capteur en acier inoxydable IP68/IP69K hermétiquement scellé				Plateau de pesage amovible en acier inoxydable 316 avec cadre en acier inoxydable 316, capteur en acier inoxydable IP68/IP69K hermétiquement scellé	
Surcharge maximale admise	150 % de la portée maximale					
Temps de stabilisation	1 seconde					
Gamme de température de fonctionnement	-10 °C à +40 °C					
Dimensions de la balance (A x B x C x P x E x F)	250 x 250 x 106 x - x 518 x 376 mm		300 x 300 x 106 x - x 518 x 427 mm		500 x 400 x 137 x 80 x 929 x 660 mm	
Dimensions d'expédition (L x P x H)	490 x 450 x 380 mm				1000 x 690 x 250 mm	
Poids net approximatif	10,5 kg		11.7 kg		22 kg	23.2 kg
Poids approximatif à l'expédition	13 kg		15 kg		25 kg	26 kg

Modèle	i-D61PW3K1S6	i-D61PW6K1S6	i-D61PW15K1R6	i-D61PW30K1R6	i-D61PW60K1L7	i-D61PW150K1L7
Portée x précision par défaut	3 kg x 0.5 g	6 kg x 0.5 g	15 kg x 1 g	30 kg x 2g	60 kg x 5 g	150 kg x 10 g
Résolution affichée maximum	1: 6,000	1: 12,000	1: 15,000		1: 12,000	1: 15,000
Linéarité/reproductibilité	±2d					
Modèle certifié	i-D61PW3K1S6-M	i-D61PW6K1S6-M	i-D61PW15K1R6-M	i-D61PW30K1R6-M	i-D61PW60K1L7-M	i-D61PW150K1L7-M
Portée x Précision certifiée/approuvée	3 kg x 1 g	6 kg x 2 g	15 kg x 5 g	30 kg x 10 g	60 kg x 20 g	150 kg x 50 g
Résolution maximale certifiée	1:3,000					
Indicateur	i-DT61PW					
Colonne	260 mm, acier inoxydable 316				670 mm, acier inoxydable 316	
Fabrication de la base	Châssis supérieur et inférieur en acier inoxydable 316, capteur en acier inoxydable IP68/IP69K hermétiquement scellé				Plateau de pesage amovible en acier inoxydable 316 avec cadre en acier inoxydable 316, capteur en acier inoxydable IP68/IP69K hermétiquement scellé	
Surcharge maximale admise	150 % de la portée maximale					
Temps de stabilisation	1 seconde					
Gamme de température de fonctionnement	-10 °C à +40 °C					
Dimensions de la balance (A x B x C x P x E x F)	250 x 250 x 106 x - x 504 x 376 mm		300 x 300 x 106 x - x 504 x 427 mm		500 x 400 x 137 x 80 x 915 x 660 mm	
Dimensions d'expédition (L x P x H)	490 x 450 x 380 mm				1000 x 690 x 250 mm	
Poids net approximatif	10 kg		11.2 kg		21.5 kg	22.7 kg
Poids approximatif à l'expédition	12 kg		14 kg		25 kg	26 kg

Balance avec indicateur frontal (version compacte)

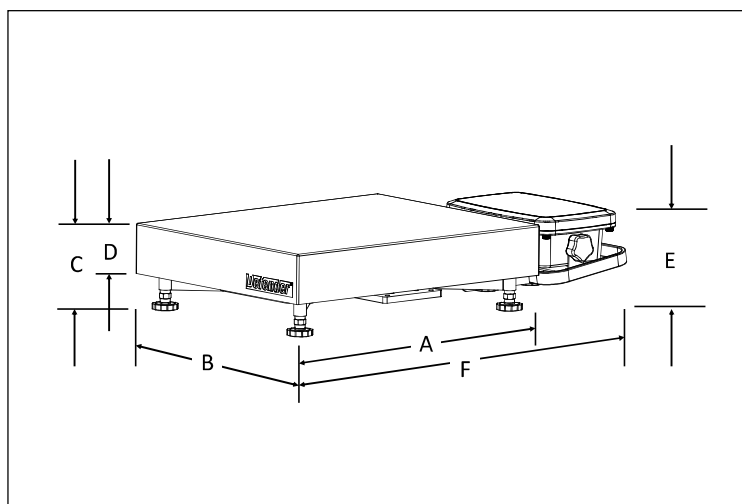
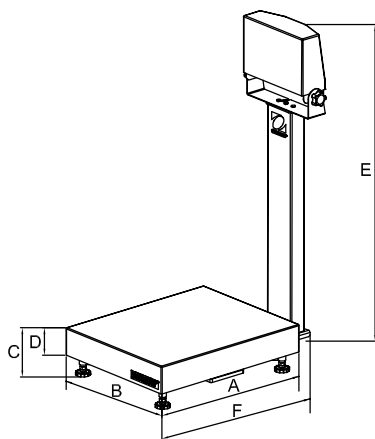
Modèle	i-D61PW3K1S5	i-D61PW6K1S5	i-D61PW15K1R5	i-D61PW30K1R5	i-D61PW60K1L5	i-D61PW150K1L5
Portée x précision par défaut	3 kg x 0.5 g	6 kg x 0.5 g	15 kg x 1 g	30 kg x 2g	60 kg x 5 g	150 kg x 10 g
Résolution affichée maximum	1: 6,000	1: 12,000	1: 15,000		1: 12,000	1: 15,000
Linéarité/reproductibilité	±2d					
Modèle certifié	i-D61PW3K1S5-M	i-D61PW6K1S5-M	i-D61PW15K1R5-M	i-D61PW30K1R5-M	i-D61PW60K1L5-M	i-D61PW150K1L5-M
Portée x Précision certifiée/approuvée	3 kg x 1 g	6 kg x 2 g	15 kg x 5 g	30 kg x 10 g	60 kg x 20 g	150 kg x 50 g
Résolution maximale certifiée	1:3,000					
Indicateur	i-DT61PW					
Support indicateur	Support à montage frontal en acier inoxydable 316 avec poignée					
Fabrication de la base	Châssis supérieur et inférieur en acier inoxydable 316, capteur en acier inoxydable IP68/IP69K hermétiquement scellé				Plateau de pesage amovible en acier inoxydable 316 avec cadre en acier inoxydable 316, capteur en acier inoxydable IP68/IP69K hermétiquement scellé	
Surcharge maximale admise	150 % de la portée maximale					
Temps de stabilisation	1 seconde					
Gamme de température de fonctionnement	-10 °C à +40 °C					
Dimensions de la balance (A x B x C x P x E x F)	250 x 250 x 106 x - x 129 x 545 mm		300 x 300 x 106 x - x 129 x 596 mm		500 x 400 x 137 x 80 x 129 x 767 mm	
Dimensions d'expédition (L x P x H)	490 x 450 x 380 mm				1000 x 690 x 250 mm	
Poids net approximatif	10 kg		11.2 kg		20 kg	21.2 kg
Poids approximatif à l'expédition	12 kg		14 kg		23 kg	24 kg

DEFENDER® 6000 *Balance compacte Extreme*

Indicateurs

Modèle	i-DT61PW	i-DT61XWE
Fabrication	Châssis en plastique polycarbonate, support en acier inoxydable 316	Châssis en acier inoxydable 316, support en acier inoxydable 316
Protection	Protection IP68 contre l'immersion/IP69K contre les lavages au jet	
Unités	Kilogramme, gramme, livre, once, livre : Once, tonne (tonne métrique)	Kilogramme, gramme, livre, once, livre : Once
Modes d'application	Pesage, fonction Plus-Moins, pesage en pourcentage, pesée dynamique/maintien de l'afficheur, comptage avec optimisation du poids de pièce moyen, contrôle du poids, remplissage (i-DT61XWE uniquement)	
Afficheur	Affichage LCD à 6 chiffres et 7 segments avec rétroéclairage blanc, hauteur des chiffres : 45 mm	LED blanche à 6 chiffres et 7 segments, hauteur des chiffres : 20 mm
Affichage du poids par LED lumineux	Barre LED tricolore (rouge, vert, jaune)	LED à matrice de point tricolore (rouge, vert, orange) 8 x 16 points
Clavier	6 touches mécaniques de fonction, tactiles et en relief	6 touches de fonction + 12 touches numériques capacitives
Zéro suiveur	Désactivé, 0,5 d, 1 d ou 3 d	
Plage de zéro	2 % ou 100 % de la capacité	
Interface	Kit de communication IR en option (avec connexion magnétique au panneau avant)	Hôtes RS232 et USB inclus Ethernet, Wi-Fi/Bluetooth en option, 2e périphérique RS232/RS485/USB, sortie analogique, E/S discrètes à 2 entrées/4 sorties
Alimentation	6 batteries de type D	Alimentation universelle 100-240 V CA/50/60 Hz, câblée ou batterie externe
Autonomie de la batterie	Jusqu'à 1 600 heures d'utilisation continue (rétroéclairage désactivé)	Dépend de la capacité de la batterie externe utilisée (jusqu'à 55 heures avec la batterie externe de 20 000 mAh)
Calibrage	Zéro, portée ou linéaire en 3 points	

Dimensions



Conformité

- **Métrologie** : EN45501 (Échelle : T11889 ; Indicateurs : TC11888 ; Capteur : OIML R60/2000-DE1-06.02 / D09-06.20 ; OIML R60/2000-NL1-12.50 / TC7648)
- **Sécurité du produit** : CAN/CSA C22.2 61010-1 ; UL61010-1 ; CEI/EN 61010-1
- **Compatibilité électromagnétique** : CEI/EN 61326-1, Classe B, Environnements de base ; FCC partie 15, classe A ; Canada ICES-003 classe A
- **Sécurité alimentaire** : ANSI/NSF 169, NSF/ANSI/3-A 14159-1
- **Indice de protection** : IEC 60529 – IP68, ISO 20653 – IP69K
- **Marquages de conformité** : conformité CE
- **Autre** : WEEE, RoHS

Accessoires

Dongle Wifi / Bluetooth i-DT61XW	30412537
Kit sortie analogique	30424403
2 nd RS232/RS485/USB Device kit i-DT61XW	30424404
Extension de câble 9m	30424409
Presse-étoupe M16	30379716
Tour lumineuse 3 couleurs, 243mm, IP65 (requiert réf 30097591)	30424021
Entrée / Sortie relais (2 In/4 Out) i-DT61XW	30097591
Kit Ethernet i-DT61XW	30429666
Kit batterie supplémentaire IDT61Xw externe. (Nécessite un port USB externe)	30572907
Câble RS232 i-DT61XW	80500552
Kit colonne 260 mm 316 SS	30572908
Kit colonne 670 mm 316 SS	30572909
Kit de montage indicateur frontal 316 SS i-DT61PW	30626654
Plateau 305 x 305 mm 304 SS	30427798
Plateau 254 x 254 mm 304 SS	30427799
Kit infrarouge de communication	30572910
Kit de roues	30616409
Mémoire Alibi i-DT61XW	80500503

OHAUS Europe GmbH

Heuwinkelstrasse 3,
8606 Nänikon,
Suisse

e-mail: ssc@ohaus.com
Tel: 0041 22 567 53 19
e-mail: tsc@ohaus.com
Tel: 0041 22 567 53 20

www.ohaus.com

Le système de gestion régissant
la fabrication de ce produit est
certifié ISO 9001:2015.

