



Defender[®] 5000

Balances modulaires



Balance modulaire multifonctions pour les applications industrielles standard

La nouvelle génération de balances modulaires multifonctions lavables au jet OHAUS de la série Defender 5000 est idéale pour une multitude d'applications, y compris la production, le conditionnement, l'inventaire et l'expédition. De conception robuste et équipée de caractéristiques avancées telles que la configuration de formats d'impression, la sortie de données BPL/BPF, la gestion des utilisateurs/bibliothèques et des multiples options de connectivité, la série Defender 5000 est destinée aux applications industrielles et commerciales exigeantes.

Caractéristiques standard :

- **L'indicateur guide l'utilisateur à l'aide de messages à l'écran**
A supprimer lecture facile sur un grand afficheur rétroéclairé. Le clavier alphanumérique et les touches de fonction offrent une utilisation simple et intuitive. Les messages contextuels à l'écran ainsi que les touches de fonctions directes vous guideront tout au long de la manipulation.
- **Durablement conçue pour résister aux environnements industriels difficiles**
Grâce au plateau et au cadre en acier inoxydable, à l'indicateur IP68 et au capteur IP67 en aluminium, la base Defender est homologuée OIML/CE.
- **Multiplés modes d'application et capacité de stockage élevée**
Comprend des modes industriels courants comme le comptage, les contrôles +/-, le dosage. Prend également en charge une bibliothèque de 50 000 articles et 1 000 profils d'utilisateur pouvant être téléchargés et ajoutés pour une configuration facile (grâce à une carte SD). Conformité aux normes BPF/BPL avec heure/date pour la traçabilité des résultats.
- **Multiplés options de connectivité pour un transfert et un stockage pratique des données**
Les résultats peuvent être enregistrés sur la carte Micro SD. Sortie de données grâce à l'interface RS232 intégrée ou via des interfaces optionnelles comprenant des ports RS232/RS485/USB, un port Ethernet, une connexion Bluetooth/Wi-Fi, une sortie analogique et une carte entrée/sorties à relais distincte.

Ingeniously Practical

Defender[®] 5000 *Balances modulaires lavables au jet*

Utilisation simplifiée

Les résultats sont facilement lisibles sur le large afficheur matriciel LCD du Defender 5000, même en plein soleil. L'interface SmartText 3.0 vous guidera à travers toutes les fonctions simples et avancées du Defender 5000. Grâce à cinq touches de raccourcis, le logiciel SmartText 3.0 facilite l'utilisation d'une balance avancée et réduit le temps de formation des opérateurs.



Fabrication durable

Grâce aux homologations de type OIML/CE, la base Defender 5000 peut être utilisée pour des applications générales et approuvées. Pour les applications industrielles standard, les balances modulaires Defender 5000 offrent des performances durables pour un budget attrayant.



Simplicité du fonctionnement

Comprenant les applications les plus communes telles que le pesage en pourcentage, le comptage de pièces avec optimisation du poids moyen unitaire, le plus-moins, le contrôle du poids, la pesée dynamique ou le maintien de l'afficheur, le Defender 5000 répond aux besoins de pesage et de mesure de presque toutes les applications industrielles ou procédés de fabrication. De nombreux modes d'application éliminent la nécessité de longs calculs manuels fastidieux. BPF/BPL avec heure/date pour la traçabilité des résultats.

Équipé d'une carte Micro SD, le Defender 5000 permet de stocker jusqu'à 50 000 articles et 1 000 profils d'utilisateurs. Les résultats de pesage peuvent être enregistrés dans la mémoire Alibi ou dans un format standard pour répondre à vos besoins de stockage de données.



Multiples options de connectivité

Les résultats des pesées peuvent être facilement exportés grâce au port RS232 et au lecteur de cartes Micro SD. Des options de connectivité supplémentaires incluent un deuxième dispositif RS232, RS485 ou USB ; la connectivité Ethernet et Wi-Fi/Bluetooth. À l'aide de l'option analogique (4-20 mA ou 0-10 V) et l'E/S distincte 2 entrées/4 sorties, le nouvel indicateur Defender 5000 peut également être utilisé pour les systèmes à courant porteur en ligne (PLC).



Defender[®] 5000 Balances modulaires lavables au jet

Column Mount Bench Scale Specifications

Modèle	D52XW6WQDR6	D52XW15WQDR6	D52XW15WQDL7	D52XW30WQDL7	D52XW60WQDL7	D52XW60WQDX7	D52XW150WQDX7
Portée × précision	3/6 kg × 0.2/0.5 g 6/12 lb × 0.0005/0.001 lb	6/15 kg × 0.5/1 g 12/30 lb × 0.001/0.002 lb		15/30 kg × 1/2 g 30/60 lb × 0.002/0.005 lb	30/60 kg × 2/5 g 60/120 lb × 0.005/0.01 lb		60/150 kg × 5/10 g 120/300 lb × 0.01/0.02 lb
APW min. (g)	0.01	0.025		0.05	0.1		0.25
Résolution interne de comptage	1:600000						
Modèle certifié	D52XW6WQDR6-M	D52XW15WQDR6-M	D52XW15WQDL7-M	D52XW30WQDL7-M	D52XW60WQDL7-M	D52XW60WQDX7-M	D52XW150WQDX7-M
Portée certifié × précision	3/6 kg × 1/2 g	6/15 kg × 2/5 g		15/30 kg × 5/10 g	30/60 kg × 10/20 g		60/150 kg × 20/50 g
APW min. (g)	0.05	0.1		0.25	0.5		1
Résolution interne de comptage	1:120000	1:150000		1:120000		1:150000	
Linéarité/ Reproductibilité	± 2d						
Indicateur	TD52XW						
Montage	374 mm acier inoxydable			704 mm acier inoxydable			
Fabrication de la base	Plateau de pesée amovible et base en acier inoxydable, capteur aluminium étanche IP67						
Surcharge maximale admise	150 % de la portée maximale						
Temps de stabilisation	1 seconde						
Plage de température de fonctionnement	de -10 °C à 40 °C						
Dimensions de la balance (A x B x C x D x E x F)	305 × 305 × 95 × 60 × 604 × 442 mm		400 × 400 × 110 × 70 × 934 × 570 mm			500 × 500 × 120 × 80 × 934 × 665 mm	
Dimensions d'expédition (L x P x H)	480 × 445 × 363 mm		800 × 600 × 235 mm			994 × 680 × 235 mm	
Poids net approximatif	10 kg		20 kg			23 kg	
Poids approximatif à l'expédition	11 kg		21 kg			27 kg	

Modèle	D52XW60WQDV8	D52XW150WQDV8	D52XW300WQDV8	D52XW150WTDV8	D52XW300WTDV8	D52XW600WTDV8
Portée × précision	30/60 kg × 2/5 g 60/120 lb × 0.005/0.01 lb	60/150 kg × 5/10 g 120/300 lb × 0.01/0.02 lb	150/300 kg × 10/20 g 300/600 lb × 0.02/0.05 lb	60/150 kg × 5/10 g 120/300 lb × 0.01/0.02 lb	150/300 kg × 10/20 g 300/600 lb × 0.02/0.05 lb	300/600 kg × 20/50 g 600/1200 lb × 0.05/0.1 lb
APW min. (g)	0.1	0.25	0.5	0.25	0.5	1
Résolution interne de comptage	1:600000					
Modèle certifié	D52XW60WQDV8-M	D52XW150WQDV8-M	D52XW300WQDV8-M	D52XW150WTDV8-M	D52XW300WTDV8-M	D52XW600WTDV8-M
Portée certifié × précision	30/60 kg × 10/20 g	60/150 kg × 20/50 g	150/300 kg × 50/100 g	60/150 kg × 20/50 g	150/300 kg × 50/100 g	300/600 kg × 100/200 g
APW min. (g)	0.5	1	2.5	1	2.5	5
Résolution interne de comptage	1:120000	1:150000	1:120000	1:150000	1:120000	
Linéarité/ Reproductibilité	± 2d					
Indicateur	TD52XW					
Montage	1004 mm acier inoxydable					
Fabrication de la base	Plateau de pesée amovible et base en acier inoxydable, capteur aluminium étanche IP67					
Surcharge maximale admise	150 % de la portée maximale					
Temps de stabilisation	1 seconde					
Plage de température de fonctionnement	de -10 °C à 40 °C					
Dimensions de la balance (A x B x C x D x E x F)	610 × 610 × 130 × 90 × 1234 × 773 mm			600 × 800 × 132 × 90 × 1234 × 963 mm		
Dimensions d'expédition (L x P x H)	1165 × 780 × 235 mm					
Poids net approximatif	37 kg			45 kg		
Poids approximatif à l'expédition	42 kg			50 kg		

Defender® 5000 Balances modulaires lavables au jet

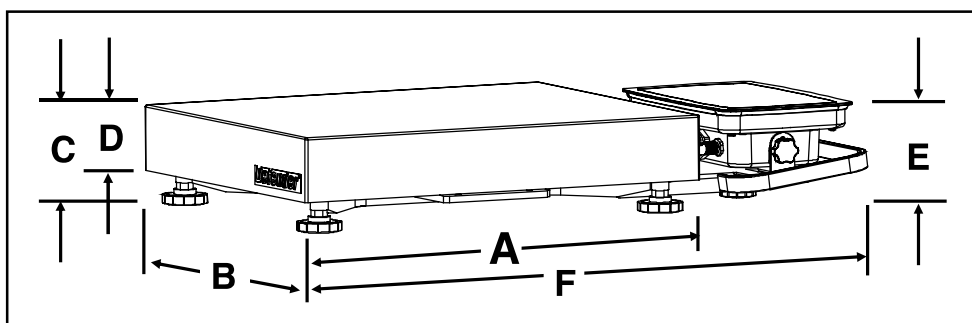
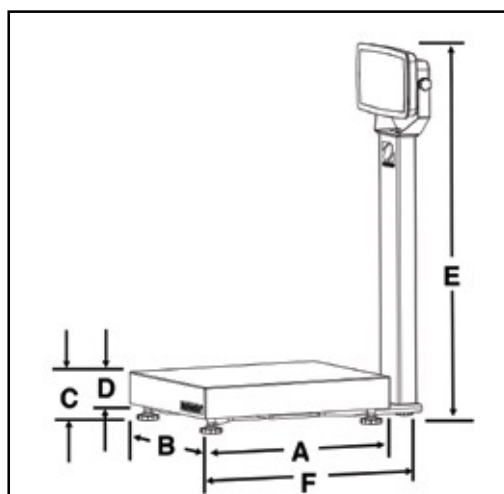
Spécifications des balances modulaires à montage frontal

Modèle	D52XW6WQDR5	D52XW15WQDR5	D52XW15WQDL5	D52XW30WQDL5	D52XW60WQDL5	D52XW60WQDX5	D52XW150WQDX5
Portée × précision	3/6 kg × 0.2/0.5 g 6/12 lb × 0.0005/0.001 lb	6/15 kg × 0.5/1 g 12/30 lb × 0.001/0.002 lb		15/30 kg × 1/2 g 30/60 lb × 0.002/0.005 lb	30/60 kg × 2/5 g 60/120 lb × 0.005/0.01 lb		60/150 kg × 5/10 g 120/300 lb × 0.01/0.02 lb
APW min. (g)	0.01	0.025		0.05	0.1		0.25
Résolution interne de comptage	1:600000						
Modèle certifié	D52XW6WQDR5-M	D52XW15WQDR5-M	D52XW15WQDL5-M	D52XW30WQDL5-M	D52XW60WQDL5-M	D52XW60WQDL5-M	D52XW150WQDX5-M
Portée certifié × précision	3/6 kg × 1/2 g	6/15 kg × 2/5 g		15/30 kg × 5/10 g	30/60 kg × 10/20 g		60/150 kg × 20/50 g
APW min. (g)	0.05	0.1		0.25	0.5		1
Résolution interne de comptage	1:120000	1:150000		1:120000		1:150000	
Linéarité/ Reproductibilité	± 2d						
Indicateur	TD52XW						
Montage	Support à montage frontal en acier inoxydable avec poignée						
Fabrication de la base	Plateau de pesée amovible et base en acier inoxydable, capteur aluminium étanche IP67						
Surcharge maximale admise	150 % de la portée maximale						
Temps de stabilisation	1 seconde						
Plage de température de fonctionnement	de -10 °C à 40 °C						
Dimensions de la balance (A x B x C x D x E x F)	305 × 305 × 95 × 60 × 118 × 588 mm		400 × 400 × 110 × 70 × 118 × 677 mm			500 × 500 × 120 × 80 × 118 × 772 mm	
Dimensions d'expédition (L x P x H)	480 × 445 × 363 mm		800 × 600 × 235 mm			994 × 680 × 235 mm	
Poids net approximatif	9 kg		17 kg			21 kg	
Poids approximatif à l'expédition	11 kg		19 kg			24 kg	

Spécifications relatives aux indicateurs

TD52XW	
Fabrication	Acier inoxydable 304 avec surface sablée
Protection	IP68
Unités de pesée	lb, oz, lb:oz, kg, g, tonne métrique, tonne courte, unité personnalisée
Modes d'application	Pesage de base, pesage en pourcentage, comptage de pièces avec poids de pièce moyen optimisé, pesée d'animaux/pesée dynamique, vérification du poids
Afficheur	Affichage LCD à matrice de point avec rétroéclairage LED blanc, 256 x 80 pixels
Clavier	6 fonctions, 5 rapides, 12 commutateurs à membrane alphanumériques
Zéro suiveur	Désactivé, 0,5 d, 1 d ou 3 d
Remise à zéro	2 % ou 100 % de la portée
Interface	Standard RS232, Ethernet en option, Wi-Fi/Bluetooth, 2e RS232/RS485/USB, sortie analogique, E/S numérique à 2 entrées/4 sorties
Alimentation	Alimentation universelle 100-240 V CA/50/60 Hz, raccordement fixe, batterie lithium rechargeable (en option)
Autonomia batteria	Utilisation continue de 20 heures
Calibrage	Zéro, portée ou linéaire en 3 points

Dimensions



Modes d'application



Pesage : Permet à l'utilisateur de déterminer le poids d'échantillons dans l'unité de mesure choisie.



Comptage de pièces : Compte les échantillons d'un poids uniforme. Le logiciel d'optimisation automatique avancé recalcule le poids de pièces moyen à mesure que le poids total augmente.



Plus-Moins/Comptage : Compare le poids/comptage d'un échantillon par rapport à des limites cibles. Connexion avec le kit E/S distinct et le kit colonne d'éclairage pour les voyants de contrôle externes.



Pesage en pourcentage : Mesure le poids d'un échantillon sous la forme d'un pourcentage du poids de référence préétabli.



Pesée dynamique et Maintien de l'afficheur : Pèse une charge instable. La balance prend une moyenne des poids sur une période déterminée. Le mode de maintien de l'afficheur permet de conserver manuellement et automatiquement le dernier poids stable sur l'afficheur.

Autres caractéristiques et équipements standard

Résolution configurable par l'utilisateur y compris la double précision 15 000d/3 000e, protection contre les surcharges 150 %, symboles plus-moins avec choix de fonctions et configuration de signaux sonores, commutateur de verrouillage du menu, plusieurs langues disponibles, paramètres ambiants sélectionnables et paramètres d'impression auto, indicateur de stabilité, indicateurs de surcharge/sous-charge, paramètres de réglage du contraste sélectionnables, atténuation automatique de la luminosité, extinction automatique, auto tare, plateau et cadre en acier inoxydable 304, indicateur IP68 en acier inoxydable, capteur IP67, pieds réglables en caoutchouc antidérapant, kit de roues disponible en option pour les balances jusqu'à 300 kg

Autres caractéristiques

Six gabarits d'impression existent au total pour que vous puissiez imprimer toutes les données nécessaires. Un gabarit simple est prédéfini pour imprimer rapidement, ainsi que cinq gabarits à personnaliser pour imprimer exactement les informations nécessaires à votre application, ce qui élimine toute confusion et réduit le temps consacré à parcourir des données inutiles.

Conformité

- **Métrologie :** OIML R76 (Indicateurs : Certificat R76/2006-A-NL1-18.13 ; Capteurs : certificats R60/2000-NL1-12-41, R60/2000-NL1-12-42, R60/2000-NL1-12-43, R60/2000-NL1-14.24)
- **Sécurité du produit :** CEI/EN 61010-1 ; CAN/CSA C22.2 61010-1 ; UL61010-1
- **Compatibilité électromagnétique :** CEI/EN 61326-1, Classe B, Environnements de base ; FCC, partie 15, classe B ; Canada ICES-003 Classe B
- **Marquages de conformité :** conformité CE ; CSA ; RCM

Accessoires

Kit de batterie, Li-ion, TD52.....	30424405
Port USB pour clé, TD52	30424406
Colonne d'éclairage, R-Y-G, IP65, 24 V CC	30424021
Kit de housse protection en utilisation, TD52P	30424022
Kit de housse protection en utilisation, TD52XW	30424023
Ensemble de housse protection en utilisation (10), TD52P ...	30469948
Ensemble de housse protection en utilisation (10), TD52XW ..	30469949
Kit support imprimante, D52	30424025
Fixation murale, SST, TD52XW	30424026
Fixation murale, CS, TD52P	30424027
Extension de câble pour cellule de pesée, 9 mètres, D52 ¹	30424409

Presse-étoupe M16 avec ferrite, pour TD52	30379716
Carte Micro SD, 8G	30303533
Kit de sortie analogique, TD52 ³	30424403
Deuxième kit RS232/RS485/USB, TD52 ³	30424404
E/S avec relais (2 entrées/4 sorties) ³	30097591
Clé Wi-Fi/BT, OHAUS2 (Requiert 30424406)	30412537
Kit Ethernet, D52 ²	30429666
Kit de roues, série Defender ¹	30372146
Imprimante SF40A	30045641

¹ Ne pas utiliser pour les applications approuvées ² N'en utiliser qu'une à la fois
³ N'en utiliser qu'un à la fois



OHAUS Corporation

Basée à Parsippany (New Jersey), la société OHAUS Corporation fabrique une vaste gamme de balances, de matériel et d'instruments de laboratoire répondant aux besoins de pesage, de traitement d'échantillons et de mesures de nombreux secteurs industriels. Nous comptons parmi les principaux fournisseurs mondiaux sur le marché des laboratoires, des industries et de l'éducation. Nous sommes également incontournables sur certains marchés spécialisés, notamment les secteurs de la préparation agroalimentaire, de la pharmacie et de la joaillerie. Fabriqués selon la certification ISO 9001:2008, les balances compteuses, les balances industrielles et les instruments de laboratoire OHAUS sont précis, fiables et abordables. Ils bénéficient en outre d'une assistance clientèle de premier choix.



OHAUS Europe GmbH
Im Langacher 44
8606 Greifensee
Suisse

e-mail: ssc@ohaus.com

Tél: 0041 22 567 53 19

e-mail: tsc@ohaus.com

Tél: 0041 22 567 53 20

www.ohaus.com

OHAUS Corporation est un fabricant certifié conformément à la norme ISO 9001:2015

ISO 9001:2015
Système d'assurance
qualité agréé

CH16E293

80775495 © Copyright OHAUS Corporation

