



Balances portables polyvalentes adaptées au pesage quotidien

La nouvelle gamme Navigator OHAUS offre un rapport qualité-prix exceptionnel et convient parfaitement aux applications de pesage général dans les laboratoires, les environnements industriels et l'enseignement. Robuste, puissante et simple d'utilisation, la balance Navigator est un instrument multifonction qui répond aux besoins d'un large éventail d'applications de pesage grâce à divers avantages, tels qu'un temps de stabilisation rapide, une protection contre les surcharges évaluée à quatre fois sa capacité nominale et sa simplicité d'utilisation.

Des caractéristiques uniques :

- La balance Navigator propose des applications de pesage indispensables à un prix compétitif.
- La technologie de pesage avancée permet la stabilisation de la balance en une seconde et des résultats de pesage rapides et précis, tout en améliorant l'efficacité, la productivité et le rendement de l'opérateur.
- La balance possède un système de protection contre les surcharges pouvant supporter des charges jusqu'à quatre fois supérieures à sa capacité nominale.

NAVIGATOR™ Applications

Enseignement

Avec un système de protection contre les surcharges quatre fois supérieures à sa capacité, la série Navigator est idéale pour les applications en salle de classe telles que le comptage de pièces, le pesage en pourcentage et le contrôle Plus-Moins. Sa conception compacte (pour les modèles NV uniquement) permet un stockage par empilement. De plus, grâce à sa portabilité, la série Navigator se prête particulièrement bien aux expériences sur le terrain.



Laboratoire et recherche

Facile à nettoyer, précise et simple à utiliser dans des environnements de laboratoire. Une configuration simple et un mode de pesage en pourcentage en font la solution idéale pour les applications de laboratoire telles que la formulation, les inspections de qualité, les tests et les expériences.



Industrie et fabrication

Robuste, rapide et précise pour une utilisation idéale dans des applications industrielles, notamment le mélange de peinture et d'encre, l'emballage, l'échantillonnage et le comptage de pièces. Une surcharge sûre jusqu'à 400 % améliore la protection des composants internes, avec un temps de stabilisation ultra-rapide d'une seconde pour accroître l'efficacité de l'opérateur ainsi que sa productivité.



Particuliers, entreprises et industries

Résistante, portable et fiable, cette balance convient parfaitement à divers environnements : sites d'expédition et de réception, bureau personnel et entrepôts. Son fonctionnement sur piles et ses modes Comptage et Plus-Moins élargissent les possibilités d'utilisation aux loisirs, à la gestion des stocks, à l'inspection et au contrôle qualité. Par ailleurs, les balances Navigator NVT sont homologuées CE (Classe III) pour les activités commerciales ou toute autre application nécessitant une homologation.



Agroalimentaire et mise en portion

Hygiénique, nécessitant peu d'entretien et durable pour une utilisation idéale dans l'agroalimentaire, la mise en portion et le pré-emballage. Les unités telles que kg, g, lb, oz, lb:oz et les modes de pesée en pourcentage et le contrôle Plus-Moins améliorent son utilité dans les stations de préparation et dans les cuisines.



NAVIGATOR™ *Balances portables*

Vitesse de pesage élevée :
Aussi rapide qu'une seconde
Pesage efficace



Nouveaux modèles avec cages
de pesée amovibles
Pesage précis



Protection contre
les surcharges 4 fois
supérieure
Durable et fiable



Multiples options de connectivité
**Enregistrement facile
des données**



Housse d'empilage et de
stockage
Gain de place



Jusqu'à 270 heures d'autonomie
Fonctionnement sans interruption



Grand plateau et grande
capacité
Pesage d'objets volumineux



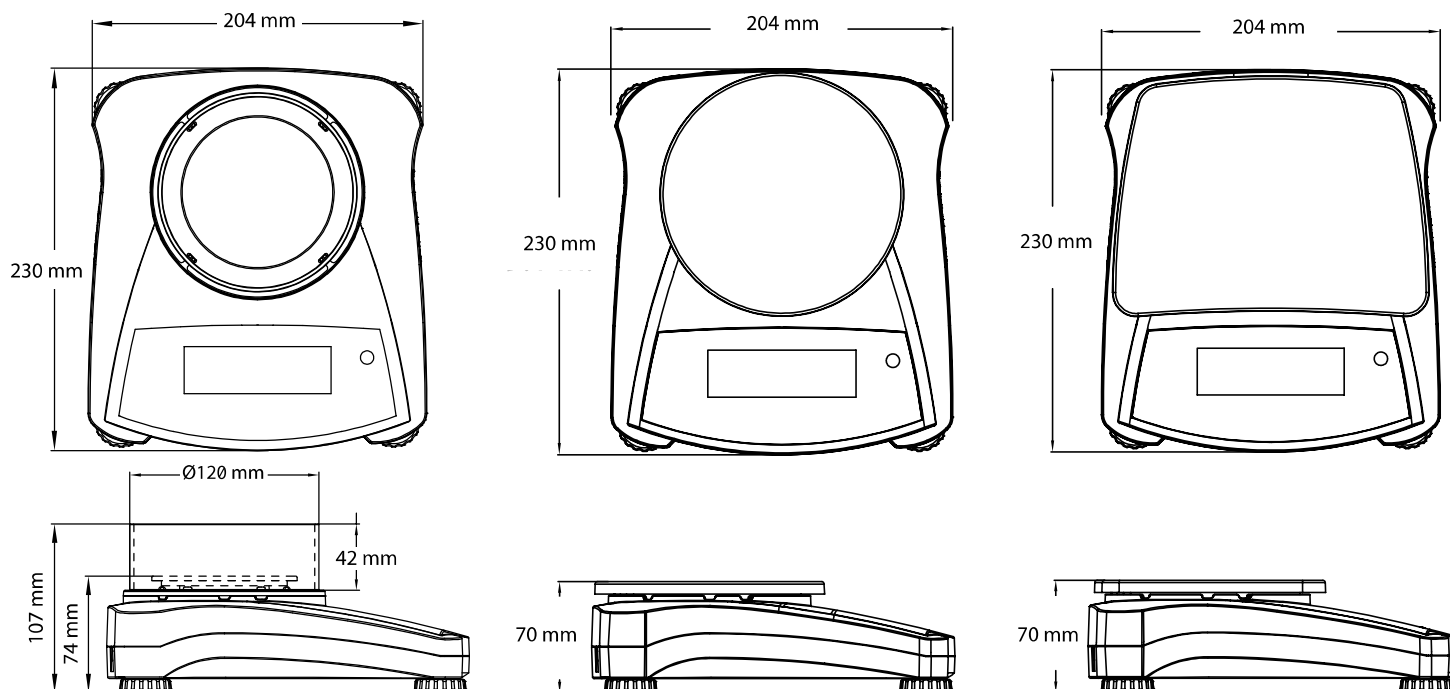
Modes d'application
multiples

NAVIGATOR™ *Balances portables*

Model	NV123	NV223	NV323	NV222	NV422	NV622	NV1202	NV2202	NV3202	NV221	NV621	NV1201	NV2201	
Capacité (g)	120	220	320	220	420	620	1200	2200	3200	220	620	1200	2200	
Précision d (g)	0.001			0.01						0.1				
Reproductibilité (écart type)	0.002			0.01	0.02						0.1			
Linéarité (g)	0.003	0.005		0.02			0.03	0.05		0.2				
Masse de calibration de la portée*	100	200	300	200		300	1000	2000	3000	200	300	500	1000	
Masse de calibration de la linéarité*	50, 100 g	100, 200 g	150, 300 g	100, 200 g	200, 400 g	300, 600 g	500 g, 1 kg	1 kg, 2 kg	1.5 kg, 3 kg	100, 200 g	300, 600 g	500 g, 1 kg	1 kg, 2 kg	
Temps de stabilisation (s)	2.5			1	1.5		2			1				
Fabrication	Châssis ABS et plateau en acier inoxydable													
Cage de pesée	Amovible			n/a										
Calibrage	Portée externe sélectionnable par l'utilisateur ou calibrage de linéarité/numérique avec poids externe													
Plage de tare	Portée maximale par soustraction													
Unités de pesage	g, kg, N, oz, ozt, dwt, lb, lb:oz, ct, grain													
Modes d'application	Pesage, comptage de pièces, pesage en %, pesage de contrôle													
Alimentation requise	Adaptateur secteur (inclus) ou 4 piles C (non incluses)													
Autonomie de la batterie	200 heures			270 heures			200 heures			270 heures				
Gamme de température	de 10 °C à 40 °C avec 10% à 85% d'humidité relative, sans condensation													
Conditions d'utilisation	de -20 °C à 55 °C avec 10% à 90% d'humidité relative, sans condensation													
Communication	Port RS232, USB, ou Ethernet (disponibles comme accessoires)													
Type d'affichage	Écran à cristaux liquides (LCD) avec rétroéclairage													
Affichages	Chiffres de 20 mm													
Cage de pesée	Ø120 mm, H: 42 mm			n/a										
Dimensions du plateau	Ø93 mm			Ø145 mm				190 x 144 mm						
Dimensions de la balance (L x P x H)	204 x 230 x 107 mm avec cage de pesée 204 x 230 x 74 mm sans cage de pesée			204 x 230 x 70 mm										
Dimensions pour l'expédition	385 x 335 x 170 mm			300 x 250 x 134 mm										
Poids net							1.0 kg							
Poids à l'expédition							1.5 kg							

*Masse de calibration non fournie

Dimensions

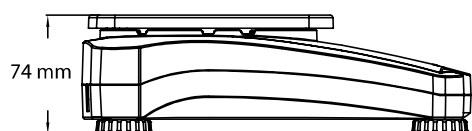
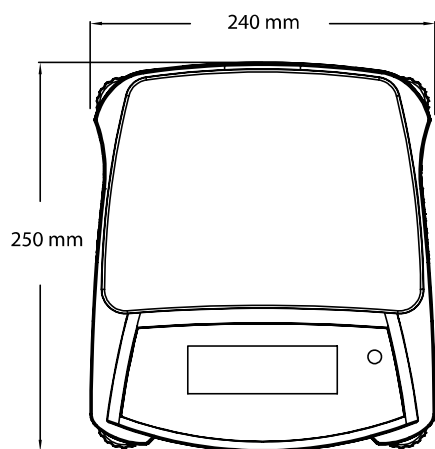


NAVIGATOR™ *Balances portables*

Model	NVT2201	NVT4201	NVT6201	NVT10201	NVT2200	NVT6200	NVT12000	NVT22000
Capacité (g)	2200	4200	6200	10200	2200	6200	12000	22000
Précision d (g)	0.1				1			
Reproductibilité (écart type)	0.1	0.2			1			
Linéarité (g)	0.2				2			
Masse de calibrage de la portée*	1000	2000	5000		1000	5000		10000
Masse de calibrage de la linéarité*	1 kg, 2 kg	2 kg, 4 kg	3 kg, 6 kg	5 kg, 10 kg	1 kg, 2 kg	3 kg, 6 kg	5 kg, 10 kg	10 kg, 20 kg
Temps de stabilisation (s)	1	1.5			1			
Fabrication	Châssis ABS et plateau en acier inoxydable							
Calibrage	Portée externe sélectionnable par l'utilisateur ou calibrage de linéarité/numérique avec poids externe							
Plage de tare	Portée maximale par soustraction							
Unités de pesage	g, kg, N, oz, ozt, dwt, lb, lb:oz, ct, grain							
Modes d'application	Pesage, comptage de pièces, pesage en %, pesage de contrôle							
Alimentation requise	Adaptateur secteur (inclus) ou 4 piles C (non incluses)							
Autonomie de la batterie	270 heures			200 heures	270 heures			
Gamme de température	de 10 °C à 40 °C avec 10% à 85% d'humidité relative, sans condensation							
Conditions d'utilisation	de -20 °C à 55 °C avec 10% à 90% d'humidité relative, sans condensation							
Communication	Port RS232, USB, ou Ethernet (disponibles comme accessoires)							
Type d'affichage	Écran à cristaux liquides (LCD) avec rétroéclairage							
Affichages	Chiffres de 20 mm							
Dimension du plateau	230 x 174 mm							
Dimensions de la balance (L x P x H)	240 x 250 x 74 mm							
Dimensions pour l'expédition	385 x 335 x 170 mm							
Poids net	1.5 kg							
Poids à l'expédition	2.3 kg							

*Masse de calibrage non fournie

Dimensions



Modes d'application intégrés

- **Pesage** - Détermine le poids des objets sur le plateau dans l'unité de mesure sélectionnée.
- **Comptage de pièces** - Compte le nombre de pièces sur le plateau à l'aide d'un poids uniforme.
- **Pesage en pourcentage** - Mesure le poids d'un échantillon sous la forme d'un pourcentage du poids de référence préétabli.
- **Pesage de vérification** - Compare le poids d'un échantillon par rapport à des limites cibles.

NAVIGATOR™ Balances portables

Model	NVT1601M	NVT3200M	NVT6400M	NVT16000M
Capacité (g)	1600	3200	6400	16000
Précision d (g)	0.5	1	2	5
Échelon de vérification e (g)	0.5	1	2	5
Masse de calibrage de la portée*	1 kg	2 kg	5 kg	10 kg
Masse de calibrage de la linéarité*	1 kg; 1,5 kg	2 kg; 3 kg	3 kg; 6 kg	10 kg; 15 kg
Temps de stabilisation (s)	1 s			
Fabrication	Châssis ABS et plateau en acier inoxydable			
Calibrage	Portée externe sélectionnable par l'utilisateur ou calibrage de linéarité/numérique avec poids externe			
Plage de tare	Portée maximale par soustraction			
Unités de pesage	Gramme, Kilogramme			
Applications de pesage	Pesage, comptage de pièces, pesage en %, pesage de contrôle			
Clavier	4 touches mécaniques + 1 capteur sans contact			
Alimentation requise	Adaptateur secteur (inclus) ou 4 piles C (non incluses)			
Autonomie de la batterie	270 heures			
Gamme de température	de 0 °C à 40 °C avec 10 % à 85 % d'humidité relative, sans condensation			
Conditions d'utilisation	de -20 °C à 55 °C avec 10 % à 90 % d'humidité relative, sans condensation			
Communication	Port RS232, USB, ou Ethernet (disponibles comme accessoires)			
Type d'affichage	Écran à cristaux liquides (LCD) avec rétroéclairage			
Affichages	Chiffres de 20 mm			
Dimension du plateau	230 × 174 mm			
Dimensions de la balance (L × P × H)	240 × 250 × 74 mm			
Dimensions pour l'expédition (L × P × H)	385 × 335 × 170 mm			
Poids net	1,5 kg			
Poids à l'expédition	2,3 kg			

*Masse de calibrage non fournie

Autres caractéristiques et équipements standard

Châssis en ABS, plateau en acier inoxydable, verrou de transport, menu et verrouillage de calibrage, pieds antidérapants et réglables, niveau à bulle, protection mécanique et logicielle contre les surcharges/sous-charges, indicateur de stabilité, indicateur de batterie faible, arrêt automatique, options d'impression utilisateur, paramètres de communication utilisateur.

Homologations

- **Métrologie** : EN 45501 Class III (Seulement modèles NVT...M)
- **Sécurité produit** : IEC/EN 61010-1
- **Compatibilité électromagnétique** : IEC/EN 61326-1 Class B, Basic environments; FCC Part 15 Class B; Canada ICES-003 Class B
- **Marquage de conformité** : CE

Accessoires

Kit USB	83032108
Kit RS232	83032107
Interface Ethernet	83032109
Batterie rechargeable	83032106
Valise de transport	30467963
Adaptateur avec prises 12V 0.5A (EU-US-AU-UK-KR) ...	30467987
Kit empilable (1), NV**	30467917
Kit empilable (4), NV**	30467918
Imprimante SF40A	30064202

**La cage de pesée doit être retirée au préalable pour les modèles disposant de la cage de pesée

OHAUS Europe GmbH

Heuwinkelstrasse 3,
8606 Nänikon,
Suisse

e-mail: ssc@ohaus.com
Tel: 0041 22 567 53 19
e-mail: tsc@ohaus.com
Tel: 0041 22 567 53 20

www.ohaus.com

Le système de gestion régissant
la fabrication de ce produit est
certifié ISO 9001:2015.

