



Agitateurs Vortex multitubes



Agitateur Vortex puissant pour des mélanges haut débit performants sans manipulation

Les agitateurs Vortex multitubes OHAUS conviennent parfaitement au traitement haut débit des échantillons sans manipulation. Des portoirs en mousse interchangeables sont disponibles pour placer des tubes de mélange de type Vortex de 10 à 29 mm de diamètre. Les pieds à ventouse stabilisent l'agitateur et l'empêchent de glisser sur la surface de travail pour garantir une utilisation sans risque dans le laboratoire. Les modèles numériques vous permettent de contrôler avec précision la vitesse des applications exigeant des résultats reproductibles. Les modèles à vitesse variable non numériques sont une solution alternative économique.

Des caractéristiques uniques :

- Traitez facilement jusqu'à 50 échantillons simultanément : l'agitateur Vortex multitubes peut être personnalisé selon votre application grâce à six portoirs pour tubes et à un kit d'extension.
- Les agitateurs vortex multitubes se composent soit d'un châssis monobloc en acier inoxydable facile à nettoyer et idéal pour les salles blanches, soit d'une version en acier peint plus économique.
- En cas d'échantillons difficiles, le mode programmable par impulsions proposé sur les modèles numériques vous permet d'augmenter la vitesse du vortex pour assurer un mélange plus vigoureux. Ajustez les périodes avec ou sans impulsions pour personnaliser l'opération.

Agitateurs Vortex multitubes

Modèle	VXMTAL	VXMTALB	VXMTDG	VXMTDGB
Boîtier	Acier Inoxydable/Une pièce	Acier Peint/ Deux-pièces	Acier Inoxydable/Une pièce	Acier Peint/ Deux-pièces
Commande	Analogique		Numérique	
Plage de vitesses	1 200 tr/min à 2 400 tr/min		500 tr/min à 2 500 tr/min	
Orbite	3,6 mm			
Type d'utilisation	Continu			
Capacité	4,5 kg			
Environnement de travail	de 4 °C à 40 °C, humidité relative de 20 % à 85 %, sans condensation			
Alimentation	230 V, 1 A, 50/60 Hz			
Consommation électrique	100 W			
Dimensions du plateau (P x L)	184 x 311 mm			
Dimensions (L x P x H)	384 x 241 x 406 mm			
Poids net	20,3 kg			

Autres caractéristiques et équipements standard

Cordon détachable à 3 fils et adaptateur (inclus), châssis en acier inoxydable, support en mousse pour (50) tubes de 12 mm de diamètre (inclus), supports en mousse interchangeables pour tubes vortex de 10 mm à 29 mm de diamètre (à commander séparément).

Le VXMTAL et le VXMTDG ont un boîtier en acier inoxydable d'une seule pièce, et le VXMTALB et le VXMTDGB ont un boîtier plus économique en acier peint.

Conformité

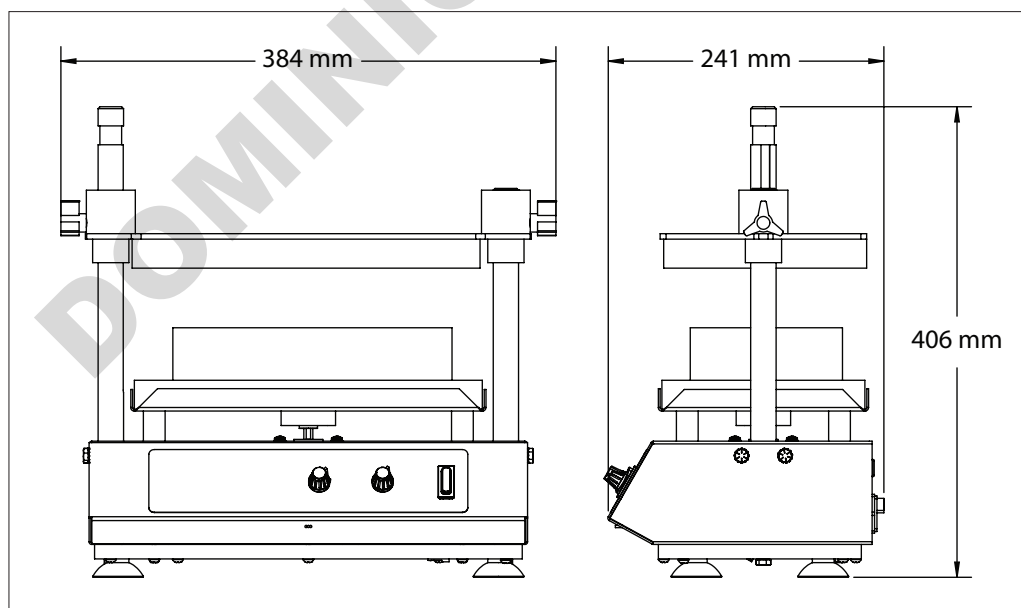
- Sécurité du produit : EN 61010-1, EN 61010-2-051
- Compatibilité électromagnétique : EN 61326-1 Classe A, environnements industriels
- Marques de conformité : CE ; RCM ; UKCA ; TÜV SÜD

Accessoires

Support pour tubes de 10 ml (gris) Capacité de 50 tubes	30400238
Support pour tubes de 12 ml (bleu) Capacité de 50 tubes.....	30400239
Support pour tubes de 13 ml (jaune) Capacité de 50 tubes	30400240
Support pour tubes de 16 ml (vert) Capacité de 50 tubes	30400241
Support pour tubes de 50 ml (rouge) Capacité de 15 tubes	30400242
Support pour tubes de 25 ml (blanc) Capacité de 28 tubes	30400243
Kit d'extension de tige*.....	30400244
Ensemble de plateaux - Haut et bas	30400245

*Sans kit d'extension de tige - tubes de 5,1 cm - 10,2 cm de hauteur
Avec kit d'extension de tige - tubes jusqu'à 25,4 cm de hauteur

Dimensions



OHAUS Europe GmbH

Heuwinkelstrasse 3,
8606 Nänikon,
Suisse

e-mail: ssc@ohaus.com
Tel: 0041 22 567 53 19
e-mail: tsc@ohaus.com
Tel: 0041 22 567 53 20

www.ohaus.com

Le système de gestion régissant
la fabrication de ce produit
est certifié ISO 9001:2015.

