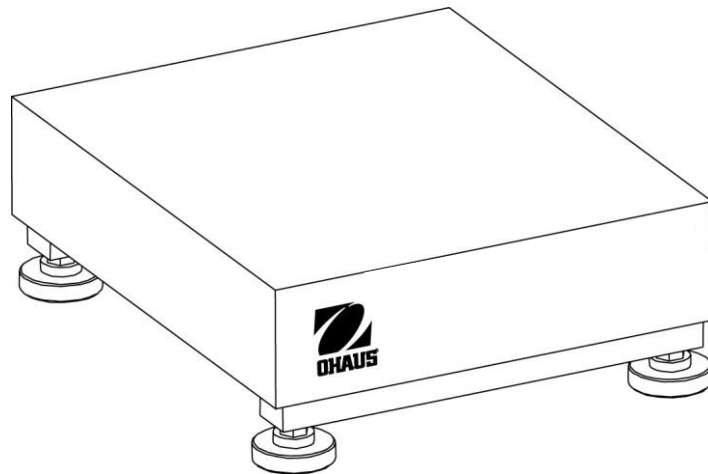




Base Defender™ série 2000

Manuel d'instructions



INTRODUCTION

Ce manuel fournit les instructions d'installation et de maintenance pour la base de la série Ohaus Defender™. Veuillez lire ce manuel dans son intégralité avant l'installation et l'utilisation.

MESURES DE SÉCURITÉ

Afin d'assurer un fonctionnement sûr et fiable de ce produit, veuillez prendre les précautions suivantes :

- Ne faites fonctionner la base que dans les conditions ambiantes spécifiées dans les présentes instructions
- Veuillez à ce que la câble de la cellule de charge ne constitue pas un obstacle ou un risque de trébuchement
- Ne faites pas fonctionner la base dans des environnements dangereux ou des emplacements instables
- Ne laissez jamais tomber les charges sur la base
- Ne soulevez pas la base par le cadre supérieur ; soulevez toujours le cadre inférieur pour déplacer la base
- L'entretien ne doit être effectué que par un personnel autorisé
- Afin d'éviter des blessures, procédez avec précaution lorsque vous soulevez ou déplacez la base



INSTALLATION

Déballage

Déballiez et inspectez le produit afin de vous assurer que tous les composants ont été fournis. L'emballage comprend ce qui suit :

- Base de la série Defender™ 2000
- Plateau de pesée
- Carte de garantie
- Manuel d'instructions
- Montage de la colonne
- Guide de démarrage rapide



AVERTISSEMENT : Risques lors du levage. Les bases pèsent entre 9,5 kg (20.9 lb) et 38,5 kg (84.9 lb). Un levage effectué par une personne seule pourrait causer des blessures. Faites vous assister pour le levage ou le déplacement de la base.

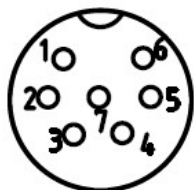
Montage

Plateau de pesage

Placez le plateau de pesage sur le cadre supérieur de la base.

Connexions de câblage

Le câble de la cellule de charge est soudé sur le connecteur de la cellule de charge comme indiqué ci-dessous :



broche	connexion
1	+EXE
2	+SEN
3	+SIG
4	GND
5	-SIG
6	-SEN
7	-EXE

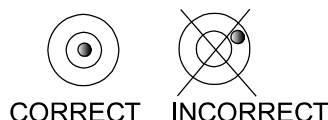
Note : Pour connecter la base Defender 2000 à un indicateur autre que T24PE, veuillez retirer le connecteur de la cellule de charge et la connecter directement.

Sélection de l'emplacement

Afin de garantir la précision et un fonctionnement approprié et sûr, placez la base sur une surface stable et plane. Évitez des endroits exposés à des changements rapide de la température ou de grandes quantités de poussières, à des courants d'air, des vibrations, des champs électromagnétiques ou à la chaleur.

Posez la base à plat en ajustant les quatre pieds de réglage jusqu'à ce que la bulle de l'indicateur de niveau (situé à l'arrière de la base) soit située au centre. Il peut falloir une clé pour desserrer l'écrou de blocage au-dessus de chaque pied de réglage. Lorsque la base est à niveau, resserrez les écrous de blocage pour maintenir chacun de pieds en place.

Note : Assurez-vous que la base est à niveau chaque fois qu'elle est déplacée.



MAINTENANCE

Nettoyage

Les composants de la base doivent être maintenus propres et sans dépôt excessif.

- Nettoyez les surfaces extérieures avec un chiffon humide et un détergent doux—n'utilisez pas d'acides, d'alcalins, de solvants agressifs, d'abrasifs et de produits chimiques

Dépannage

Hormis l'installation des composants et les réglages de niveau la base de la série Defender ne nécessite aucun autre réglage.

Des problèmes de fonctionnement susceptibles de survenir peuvent souvent être dus à des causes simples telles que :

- des connexions de câblage desserrées ou incorrectes
- des obstructions sur le cadre de la base
- un environnement instable
- un étalonnage incorrect ou une configuration incorrecte de l'indicateur

Si la section 'dépannage' ne fournit pas de solution ou ne décrit pas votre problème, contactez votre agent de maintenance autorisé de Ohaus. Pour une assistance à la maintenance ou un support technique aux États-Unis, appelez gratuitement le numéro de téléphone 1-800-526-0659 entre 8.00 et 17.00 heures (heure normale de l'Est). Un spécialiste de maintenance Ohaus va être à votre service pour vous assister. Si vous n'êtes pas aux États-Unis, veuillez visiter notre site web www.ohaus.com pour situer le bureau Ohaus le plus près de chez vous.

CARCTÉRISTIQUES TECHNIQUES

Spécifications techniques

Les caractéristiques techniques s'appliquent dans les conditions ambiantes suivantes :

température ambiante : -10° C à +40° C

humidité relative de l'air : jusqu'à 80 % à 31° C, linéarité décroissante jusqu'à 50 % à 40° C

Altitude au-dessus du niveau de la mer : jusqu'à 2 000m

le bon fonctionnement est garantie à une température ambiante compris entre -10° C et + 40° C

TABLEAU 2. SPÉCIFICATIONS

MODÈLE	D30FR	D60FR	D60FL	D150FL	D150FX	D300FX	D300FV	D600FV
Capacité	30 kg	60 kg	60 kg	150 kg	150 kg	300 kg	300 kg	600 kg
résolution maximale	6000d	6000d	6000d	7500d	7500d	6000d	6000d	6000d
Dimensions du plateau	300 x 350 x 50 mm		400 x 500 x 50 mm		500 x 600 x 100 mm		600 x 800 x 100 mm	
construction de la base	plateforme d'acier 430 avec un cadre en acier au carbone peint et des pieds de réglage en caoutchouc							
câble de la cellule de charge	longueur 2 m, 4 conducteurs						longueur 2 m, 6 conducteurs	
type de cellule de charge	350 ohms, aluminium, appui central							
commande de la cellule de charge	5-15 V DC / AC							
puissance nominale de la cellule de charge	2 m V / V							
degré de protection de la cellule de charge	IP65							
capacité de surcharge sûre	150 % de capacité							
poids net	9,5 kg		13,5 kg		24,5 kg		38,5 kg	
poids de transport	11,5 kg		15,5 kg		27,5 kg		43,5 kg	

Dessins

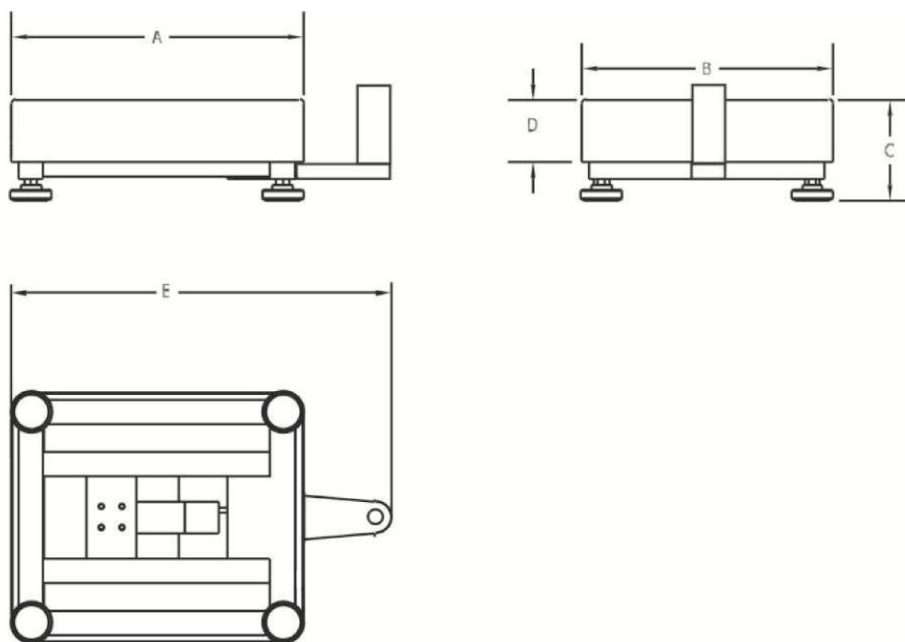


Figure 1. plan d'encombrement de la base Defender.

TABLEAU 3. DIMENSIONS.

Base	A	B	C	D	E
	profondeur du plateau	largeur du plateau	hauteur du plateau par rapport à la surface de la table*	hauteur du plateau	profondeur, y compris le support de la colonne
R	350 mm	300 mm	103 mm	50 mm	462 mm
L	500 mm	400 mm	115 mm	50 mm	612 mm
X	600 mm	500 mm	145 mm	100 mm	712 mm
V	800 mm	600 mm	170 mm	100 mm	912 mm

Conformité



Ce produit est conforme à la directive CEM 2004/108/CE et à la directive basse tension 2006/95/CE à condition d'être utilisé avec un indicateur Ohaus. La version intégrale de la Déclaration de conformité est disponible à www.ohaus.com/ce.

Élimination

Conformément à la Directive Européenne 2002/96/CE relative aux déchets d'équipements électriques et électroniques (DEEE), ce dispositif ne doit pas être éliminé dans les ordures ménagères. Cela s'applique également dans les pays ne faisant pas partie de l'UE par l'intermédiaire de leurs prescriptions spécifiques.



Veillez éliminer ce produit conformément aux réglementations locales au centre de collecte pour des équipements électriques et électroniques.

Si vous avez des questions, veuillez contacter l'autorité responsable ou le distributeur chez qui vous avez acheté ce dispositif.

Si ce dispositif est transmis à des tiers (pour un usage privé ou professionnel), le contenu de cette réglementation doit également être communiqué.

Pour des instructions d'élimination en Europe, veuillez consulter www.ohaus.com/weee.

Nous vous remercions de contribuer à la protection de l'environnement.

Certification ISO 9001

La Ohaus Corporation, États-Unis, a reçu la certification ISO 9001 du Bureau Veritas Quality International (BVQI) en 1994, qui confirme que le système de gestion de la qualité de Ohaus est conforme aux spécifications de la norme ISO 9001. Le 21 mai 2009, Ohaus Corporation, États-Unis, a reçu le renouvellement de sa certification selon ISO 9001:2008.

GARANTIE LIMITÉE

Les produits Ohaus sont garantis contre des défauts matériels et vices de fabrication à partir de la date de livraison et durant toute la durée de la période de garantie. Pendant la période de garantie, Ohaus va réparer, ou, selon son propre choix, remplacer sans frais tout (tous) composant(s) qui s'avère(ent) défectueux, à condition que le produit soit retourné, port payé, à Ohaus. Cette garantie ne s'applique pas, si le produit a été endommagé par accident ou utilisation incorrecte, exposé à des matériaux radioactifs ou corrosifs, si des corps étrangers ont pénétré à l'intérieur du produit ou après une maintenance ou modification réalisée par des intervenants n'appartenant pas à Ohaus. Au lieu de l'envoi en retour en due forme d'une carte d'enregistrement de la garantie, la période de garantie commence à la date de l'expédition au revendeur autorisé. Ohaus Corporation ne fournit aucune autre garantie expresse ou implicite. Ohaus Corporation décline toute responsabilité pour des dommages consécutifs.

Comme la législation relative aux garanties diffère d'un état à l'autre comme d'un pays à l'autre, veuillez contacter Ohaus ou votre revendeur local Ohaus pour plus de détails.

