



## **Augmenter la précision de pesage en éliminant les charges électrostatiques**

Les charges électrostatiques sur les récipients de pesage et les extraits peuvent entraîner de lectures incorrectes ou une instabilité, car elles créent des forces d'attraction et de répulsion. Le ION-100A est conçu pour être utilisé en relation avec une balance OHAUS pour neutraliser les charges électrostatiques qui peuvent conduire à des inexactitudes.

### **Principales caractéristiques standard :**

- **Augmente la précision des mesures en laboratoire**

L'ionisateur neutralise la charge électrostatique entre le tube d'essai et la balance, augmentant ainsi la précision des mesures, en particulier avec les extraits à faible volume.

- **La technologie sans ventilateur neutralise la statique sans perturbation de l'extrait**

Les électrodes ION-100A génèrent des ions positifs et négatifs qui sont délivrés par une technologie sans ventilateur qui ne perturbe pas les extraits fins.

- **Concept compact et polyvalent**

L'ionisateur peut être ajusté pour un alignement optimal avec la balance, et son faible encombrement occupe un espace minimal. Les électrodes de longue durée peuvent être facilement remplacées. Elles ont une durée de vie de 15 000 heures.

# Ionisateur ION-100A

## Comment l'effet statique affecte-t-il vos résultats de pesage ?

Lorsque l'humidité relative (HR) ambiante est inférieure à 45 %, les isolateurs comme les plastiques sont généralement chargés d'électricité statique. Cela peut entraîner des erreurs de plusieurs milligrammes et influencer les résultats de pesage. Par exemple, des substances poudreuses à charge statique pourraient coller au bord du tube d'essai, ce qui rend difficile le pesage et le nettoyage.

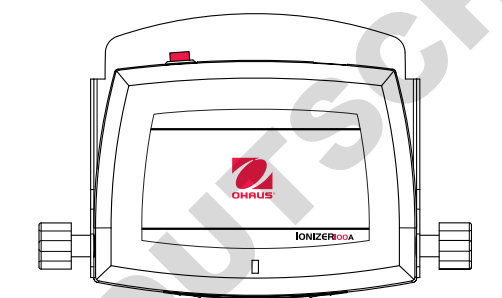
## Méthode DC Corona

L'ionisateur ION-100A utilise la méthode DC Corona pour éliminer les charges statiques. Deux électrodes de polarité génèrent en continu des ions positifs et négatifs. Ces ions sont attirés par des ions de polarité opposée, neutralisant l'extrait dans un environnement chargé.

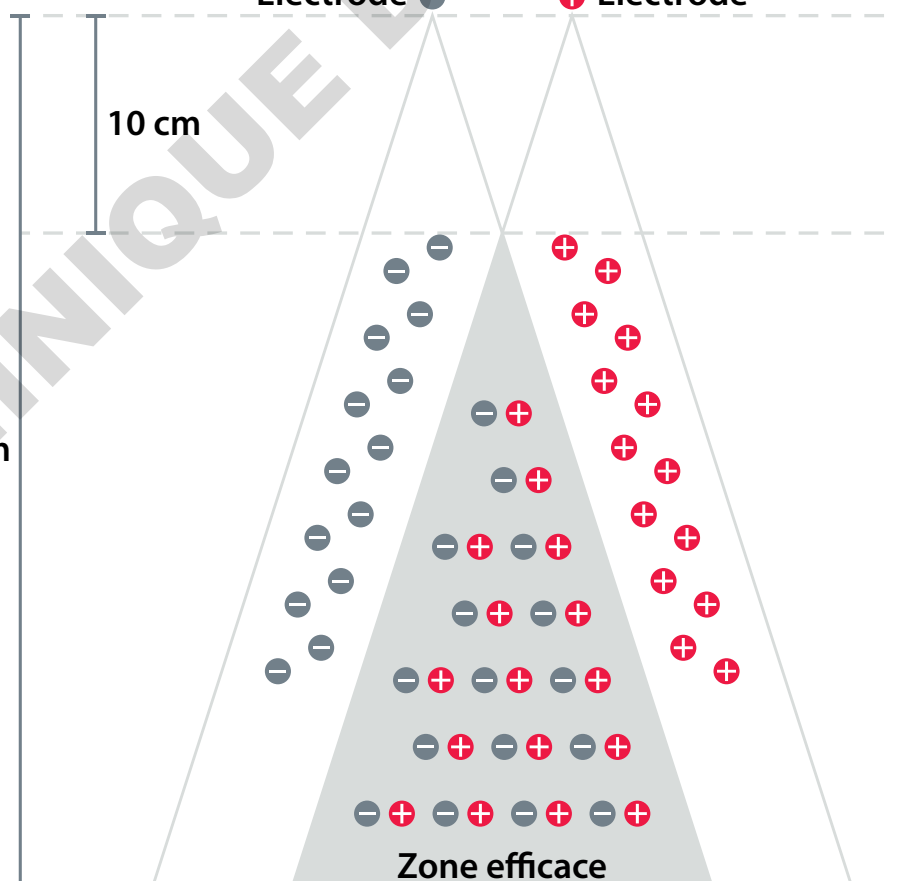
Finalement, 99 % de la charge statique sera retirée du bol de pesée. La zone la plus efficace est à 10-40 cm du corps chargé.



### OHAUS ION-100A Ionisateur Méthode DC Corona



Électrode -      + Électrode

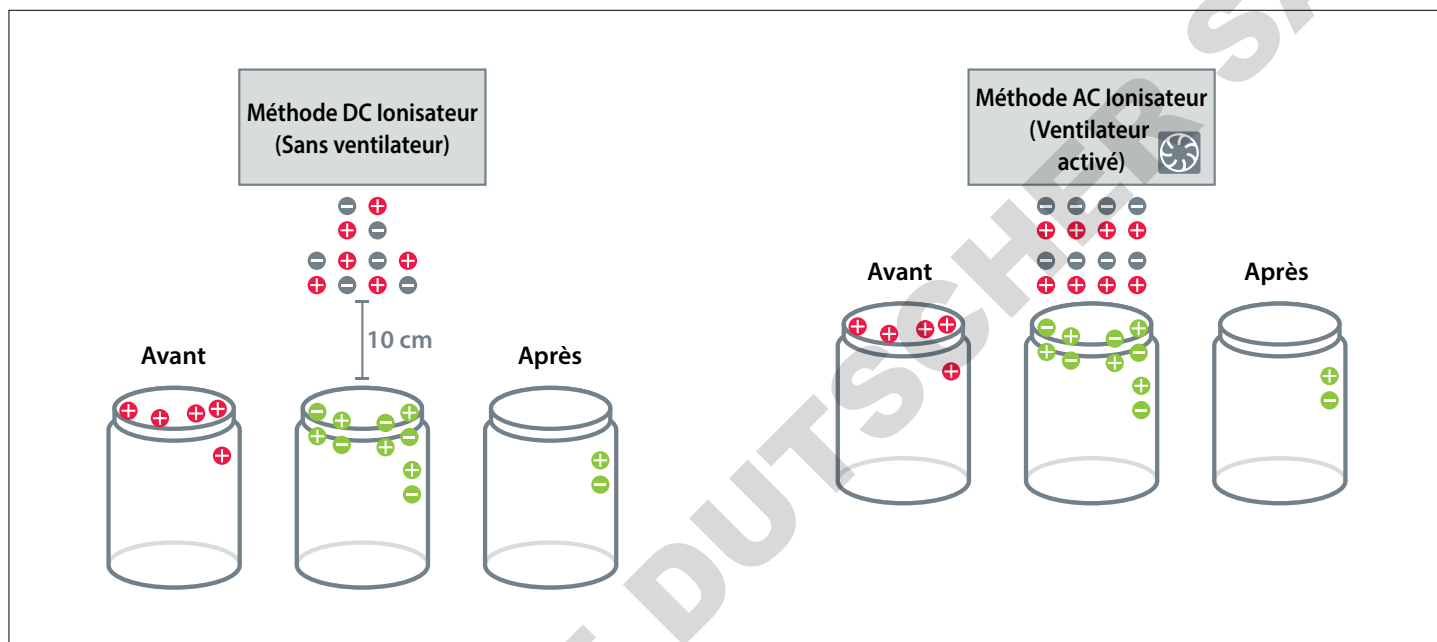


## Méthode DC Corona

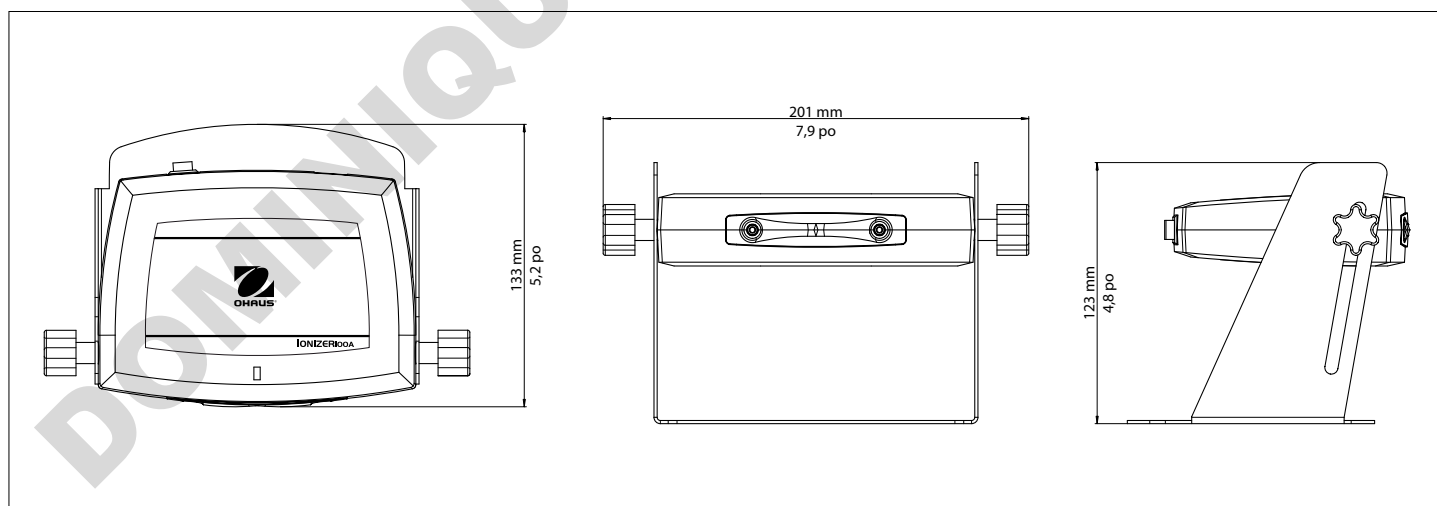
- Deux électrodes fonctionnent simultanément pour produire  $1 \cdot 10^6 / \text{cm}^3$  ion bipolaire
- Couvre une grande gamme de domaines efficaces  
L'ionisation se produit dans des zones jusqu'à 40 cm de distance de l'objet chargé
- Technologie sans ventilateur  
Pas besoin de s'inquiéter des extraits fins tels que les poudres qui sont emportées

## Méthode conventionnelle

- Une aiguille de décharge génère un seul type d'ions positifs ou négatifs à intervalles réguliers
- La statique est éliminée le plus efficacement seulement dans les zones les plus proches de l'électrode
- Nécessite un ventilateur ou un ventilateur électronique pour souffler des ions sur l'extrait



## Dimensions



# Ionisateur ION-100A

Modèle	ION-100A
Référence	30095929
Alimentation	12 V = 0.5 A
Méthode de génération d'ions	Décharge Corona DC
Concentration ionique	$>1 \cdot 10^6$ EA/cm <sup>3</sup> (10 cm distance)
Gamme d'enlèvement statique efficace	100 to 400 mm de la sortie
Temps d'élimination statique (approximatif)	1s/10 cm, 5s/20 cm (De $\pm$ 1000V à $\pm$ 100V)
Concentration d'ozone	<0.05 ppm
Sondes à électrodes	Tungstène ( $\phi$ 2,5 mm/Longueur: 17,8 mm)(Durabilité: 15 000 heures)
Vitesse du ventilateur	Sans ventilateur
Conditions ambiantes	Utilisation à l'intérieur seulement
Altitude	Jusqu'à 2 000 mètres
Gamme de température spécifiée	0 °C à 40 °C
Humidité	Humidité relative maximum de 80 % pour des températures de 31 °C maximum, diminuant linéairement jusqu'à 50 % d'humidité relative à 40 °C
Fluctuations de tension d'alimentation	Jusqu'à $\pm$ 10 % de la tension nominale
Catégorie d'installation	II
Degré de pollution	2
Plage de température de fonctionnement	5 °C à 40 °C / 41 °F à 104 °F
Poids net	0,5 kg / 1,1 lb
Dimensions à l'expédition (L x H x L)	28 x 21 x 15 cm / 11 x 8,27 x 5,9 po
Poids à l'expédition	1,2 kg / 2,6 lb

## Conformité

- **Sécurité du produit** : CEI 61010-1:2010, EN 61010-1:2010
- **Compatibilité électromagnétique** : CEI 61326-1:2012 (émissions de classe A, immunité générale), EN 61326-1:2013 (émissions de classe A, immunité générale), FCC partie 15 (classe A), Industrie Canada ICES-001 (classe A)
- **Environnement** : WEEE, RoHS

## En option

SP, électrode de rechange ION-100A..... 30133391

**OHAUS Europe GmbH**  
Im Langacher 44  
8606 Greifensee  
Suisse

E-mail : [ssc@ohaus.com](mailto:ssc@ohaus.com)  
Tél. : 0041 22 567 53 19  
E-mail : [tsc@ohaus.com](mailto:tsc@ohaus.com)  
Tél. : 0041 22 567 53 20

[www.ohaus.com](http://www.ohaus.com)

*OHAUS Corporation  
est un fabricant certifié  
à la norme ISO 9001:2008*

**ISO 9001:2008**  
Système d'assurance  
qualité agréé

CH16B006

