



## **Conçue pour optimiser les applications de pesage de routine sur votre lieu de travail**

Assurant précision et répétabilité dans les applications de pesage essentielles au sein des laboratoires, des sites industriels et des établissements d'enseignement, les balances d'analyse et de précision fine PR offrent des performances compétitives à un prix économique. Dotée d'une connectivité RS232 pour une communication facile, d'un écran rétroéclairé et d'une interface simple pour une utilisation aisée, la balance PR est parfaitement adaptée à votre lieu de travail.

### **Principales caractéristiques standard:**

- **Fonction de base pour les applications de pesage de routine**

La balance PR est équipée de 3 modes de pesage essentiels, d'une connectivité RS-232 pour le transfert et le stockage de données, et d'une fonctionnalité d'étalonnage interne (sur certains modèles), ce qui la rend idéale pour les applications de pesage de routine.

- **Conçue pour une utilisation simple avec un afficheur et une interface faciles à utiliser**

Dotée d'un écran rétroéclairé facile à lire et d'une interface utilisateur simple, la balance PR est incroyablement facile à utiliser et ne nécessite pratiquement aucune formation.

- **Conception intelligente et fabrication durable**

Son faible encombrement permet d'économiser de l'espace sur le bureau tout en offrant une grande surface de pesée. Cette balance robuste dispose d'un plateau en acier inoxydable pour résister à l'utilisation quotidienne sur le lieu de travail.

# PR SERIES *Balances analytiques et de précision*

Connexion par port standard RS232 pour faciliter le transfert de données.



Un grand afficheur rétroéclairé lumineux permet une lecture facile des résultats.



De construction durable, Elle est dotée d'un plateau inox résistant à l'usage quotidien.

Deux pieds réglables qui permettent à l'utilisateur de mettre la balance à niveau.

Quatre touches mécaniques facilitent l'utilisation des modes d'application de base.

InCal™ Modèle	PR124	PR224	PR223	PR423	PR523
Calibrage externe	PR124/E	PR224/E	PR223/E	PR423/E	PR523/E
Modèle approuvé*	PR124M	PR224M	PR223M	PR423M	PR523M
Capacité (g)	120	220		420	520
Précision d (g)	0.0001		0.001		
Échelon de vérification (e) (g) (modèles approuvés)	0.001		0.01		
Classe (modèles approuvés)	I		II		
Reproductibilité (écart type)	0.0001		0.001		
Linéarité (g)	0.0002		0.002		
Temps de stabilisation (s)	3		2		
Dérive de sensibilité (PPM/K)	±3		±8	±3	
Poids min standard (USP K=2, U=0,10%)	200 mg		2 g		
Poids min optimisé (USP, U=0,10%, K=2) SRP≤0,41d**	82 mg		0,82 g		
Unités de pesage	Milligramme, Gramme, Once, Carat, Pennyweight, Once Troy, Newton, Grain				
Unités de pesage (modèles approuvés)	Milligramme, Gramme, Carat				
Applications de pesage	Pesée de base, comptage de pièces, pesée en pourcentage				
Taille du plateau (Ø)	90 mm		120 mm		
Plage de tare	Sur la gamme complète par soustraction				
Alimentation requise	Entrée d'adaptateur secteur: 100 – 240V ~ 200mA 50 – 60Hz 12 – 18VA Sortie d'adaptateur secteur: 12 VDC 0,5A				
Châssis de la base (LxHxP)	201 × 317 × 303 mm				
Communication	RS232				
Gamme de température	Conditions d'utilisation pour une application ordinaire en laboratoire : +10 à 30°C (fonctionnement garanti entre +5 et 40°C)				
Conditions d'utilisation	Humidité : 80% HR sans condensation jusqu'à 30°C, 50% HR sans condensation dès 40°C				
Poids net	4,5 kg				
Poids à l'expédition	7 kg				
Dimensions pour l'expédition	507 × 387 × 531 mm				

\* Les modèles approuvés sont tous des modèles de calibrage interne.

\*\*La valeur SRP correspond à l'écart type de pesages n fois répétés (n≥10)

# PR SERIES *Balances analytiques et de précision*

Connexion par port standard RS232 pour faciliter le transfert de données.



Un grand afficheur rétroéclairé lumineux permet une lecture facile des résultats.



Deux pieds réglables qui permettent à l'utilisateur de mettre la balance à niveau.

Quatre touches mécaniques facilitent l'utilisation des modes d'application de base.

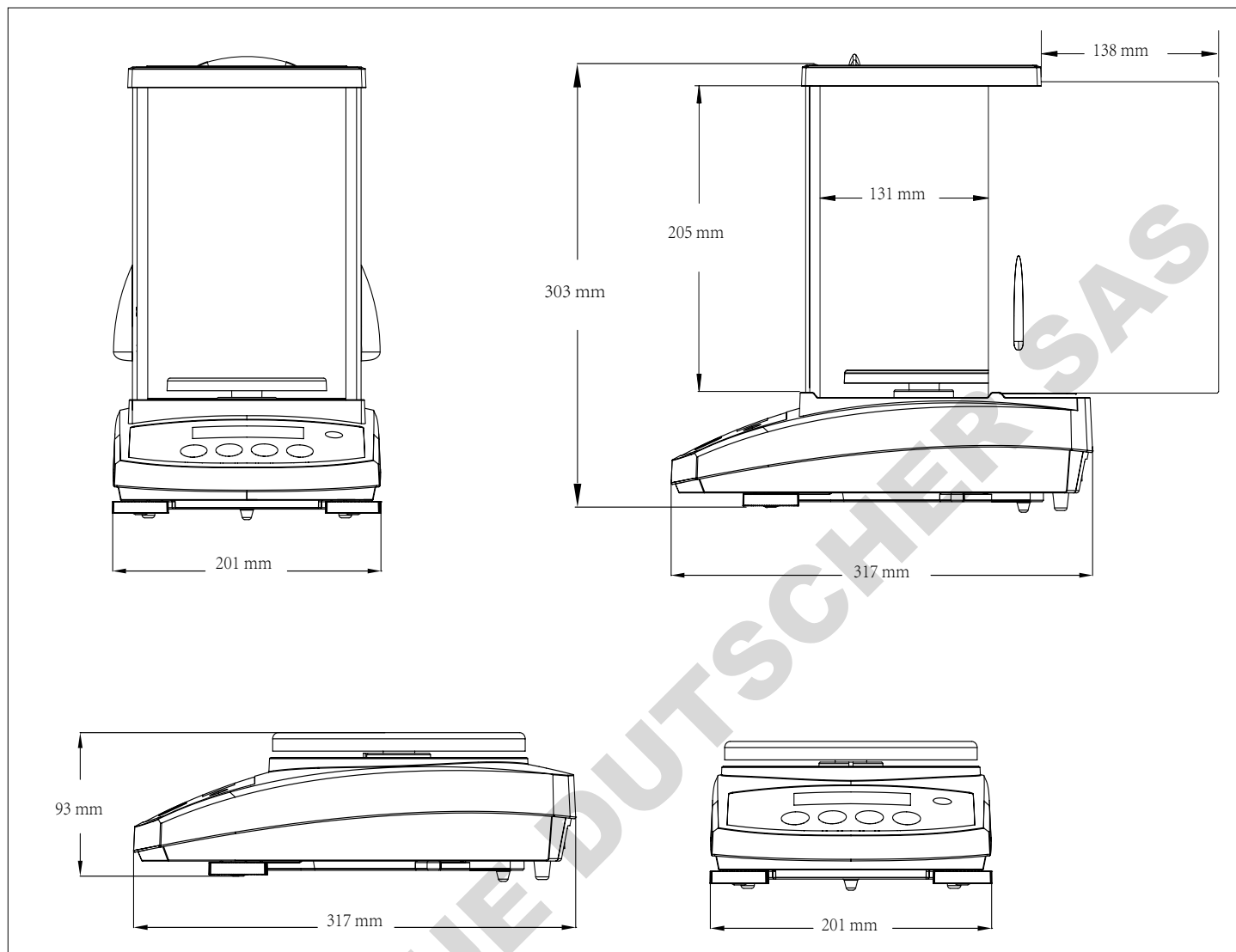
InCal™ Modèle	PR1602	PR2202	PR4202	PR4201	PR6201
Calibrage externe	PR1602/E	PR2202/E	PR4202/E	PR4201/E	PR6201/E
Modèle approuvé*	PR1602M	PR2202M	PR4202M	PR4201M	PR6201M
Capacité (g)	1600	2200	4200		6200
Précision d (g)	0.01		0.1		
Échelon de vérification (e) (g) (modèles approuvés)	0.1			1	
Classe (modèles approuvés)	II				
Reproductibilité (écart type)	0.01		0.1		
Linéarité (g)	0.02		0.2		
Temps de stabilisation (s)	1				
Dérive de sensibilité (PPM/K)	±6		±3		±10
Poids min standard (USP K=2, U=0,10%)	20 g		200 g		
Poids min optimisé (USP, U=0,10%, K=2) SRP≤0,41d**	8,2 g		82 g		
Unités de pesage	Gramme, Kilogramme, Once, Livre, Carat, Pennyweight, Once Troy, Newton, Grain				
Unités de pesage (modèles approuvés)	Gramme, Kilogramme, Carat				
Applications de pesage	Pesée de base, comptage de pièces, pesée en pourcentage				
Taille du plateau (Ø)	180 mm				
Plage de tare	Sur la gamme complète par soustraction				
Alimentation requise	Entrée d'adaptateur secteur: 100 – 240V ~ 200mA 50 – 60Hz 12 – 18VA Sortie d'adaptateur secteur: 12 VDC 0,5A				
Châssis de la base (LxHxP)	201 × 317 × 93 mm				
Communication	RS232				
Gamme de température	Conditions d'utilisation pour une application ordinaire en laboratoire : +10 à 30°C (fonctionnement garanti entre +5 et 40°C)				
Conditions d'utilisation	Humidité : 80% HR sans condensation jusqu'à 30°C, 50% HR sans condensation dès 40°C				
Poids net	3,5 kg				
Poids à l'expédition	5 kg				
Dimensions pour l'expédition	550 × 385 × 291 mm				

\* Les modèles approuvés sont tous des modèles de calibrage interne.

\*\*La valeur SRP correspond à l'écart type de pesages n fois répétés (n≥10)

# PR SERIES *Balances analytiques et de précision*

## Dimensions



## Autres caractéristiques et équipements standard

Châssis supérieur ABS, plateau en acier inoxydable amovible, pare-brise amovible en verre avec porte supérieure coulissante, crochet de pesée intégré sous la balance, support de protection, verrouillage d'étalonnage, filtres environnementaux et paramètres de luminosité sélectionnables par l'utilisateur, tare automatique, réduction automatique de la luminosité, points d'étalonnage de pente sélectionnables par l'utilisateur, verrouillage par logiciel et menu de réinitialisation, paramètres de communication et options d'impression de données sélectionnables par l'utilisateur, numéros de projet et ID utilisateur définissables par l'utilisateur, indicateur logiciel de sous-charge/surcharge, indicateur de stabilité

## Homologations

- **Méetrologie:** OIML R76; EN 45501
- **Sécurité produit:** IEC/EN 61010-1; CAN/CSA C22.2 61010-1; UL 61010-1
- **Compatibilité électromagnétique:** IEC/EN 61326-1 Class B, basic environments; FCC Part 15 Class A; Canada ICES-003 Class A
- **Compliance Marks:** CE; CSA

## Accessoires

Affichage Auxiliaire, AD7-RS .....	30472064
Kit de densité, Solides .....	80253384
Plongeur en verre pour kit de densité, pour liquides.....	83034024
Imprimante à Impact, SF40A, EU .....	30064202
Cassette ruban encreur SF40A.....	12120798
Rouleaux papier (2 pièces) SF40A .....	12120799
Anti-vol .....	80850043
Housse afficheur .....	30372547
Housse anti-poussières pour balance (entière) avec cage de pesée .....	30093334
Kit d'ionisation, ION-100A, EU .....	30095929
Câble liaison PC, 9 pins .....	00410024

**OHAUS Europe GmbH**  
Heuwinkelstrasse,  
8606 Naenikon,  
Switzerland

e-mail: [ssc@ohaus.com](mailto:ssc@ohaus.com)  
Tel.: 0041 22 567 53 19  
e-mail: [tsc@ohaus.com](mailto:tsc@ohaus.com)  
Tel.: 0041 22 567 53 20

[www.ohaus.com](http://www.ohaus.com)

The management system governing the manufacture of this product is ISO 9001:2015 certified.

80775260\_B 20180416 © Copyright OHAUS Corporation

