



Capacités de pesée de base à un prix économique

La série Compass CR offre des fonctions de pesée de base et des performances compétitives à un prix économique. Des caractéristiques telles qu'une conception mince et empilable et une plate-forme de pesée élargie font de la série CR la solution idéale pour une variété d'applications de pesage portables.

Principales caractéristiques standard:

- **Pesage de base à prix compétitif**

La série Compass CR est conçue pour le pesage de base à un prix compétitif et est idéale pour une utilisation, entre autres, dans les cuisines, les salles de classe, les bureaux.

- **Conception compacte et superposable pour un stockage aisé**

La série Compass CR est spécialement conçue pour un rangement pratique. Sa conception mince et peu encombrante permet aux utilisateurs d'empiler jusqu'à 4 balances, économisant ainsi un espace de stockage précieux lorsque la balance n'est pas utilisée.

- **Plateau de pesage élargi pour une utilisation polyvalente**

Avec une plateforme de pesage élargie, la série Compass CR peut traiter un large éventail de tailles d'échantillons. Vous n'aurez besoin que d'une seule balance sur votre paillasse pour le pesage de base avec la série CR.

COMPASS™ CR SERIES *Balances portables*

Model	CR221	CR621	CR2200	CR5200
Capacité	220	620	2200	5200
Précision	0.1		1	
Masse de calibration de la portée*	200 g	500 g	1 kg	2 kg
Temps de stabilisation	2			
Fabrication	Boîtier et plateau en ABS			
Calibrage	Calibrage – Portée externe sélectionnable par l'utilisateur/numérique avec poids externe			
Plage de tare	Portée maximale par soustraction			
Unités de pesage	g, oz, dwt, lb:oz			
Modes d'application	Pesage			
Alimentation requise	3 AA piles (incluses) ou Adaptateur secteur (non incluses)			
Autonomie de la batterie	300 heures			
Type d'affichage	Écran à cristaux liquides (LCD)			
Affichages	Chiffres de 15 mm			
Taille du plateau	125 × 132 mm			
Dimensions de la balance (L × P × H)	140 × 205 × 41 mm			
Dimensions pour l'expédition	170 × 235 × 55 mm			
Poids net	0.4 kg			

*Masse de calibration non fournie ** Disponibilité en fonction du modèle

Autres caractéristiques et équipements standard

Boîtier et plateau en ABS, pieds antidérapants, indicateur de stabilité, protection mécanique et logicielle contre les surcharges/sous-charges, arrêt automatique

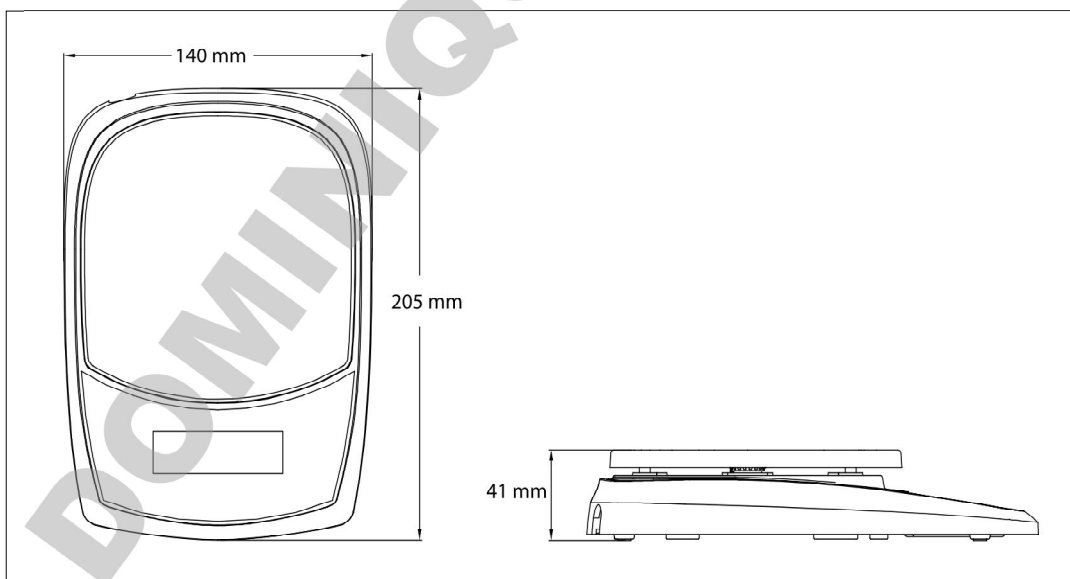
Homologations

- **Sécurité produit:** IEC/EN 61010-1
- **Compatibilité électromagnétique:** IEC/EN 61326-1 Class B, Basic environments; FCC Part 15 Class B; Canada ICES-003 Class B
- **Compliance Marks:** CE; RCM

Accessoires

Valise de transport	30467763
Bowl, 1050 mL.....	80850075
Adaptateur avec prises (EU-US-UK-AU-KR).....	30467987
Adaptateur, 12V 0.5A, fixed UK plug.....	30043166

Dimensions



OHAUS Europe GmbH

e-mail: ssc@ohaus.com
 Tel: 0041 22 567 53 19
 e-mail: tsc@ohaus.com
 Tel: 0041 22 567 53 20

www.ohaus.com

The management system governing the manufacture of this product is ISO 9001:2015 certified.

Europe Literature #

