



Capacités de pesée de base à un prix économique

La série Compass CR offre des fonctions de pesage de base et des performances compétitives à un prix économique. Des caractéristiques telles qu'une conception mince et empilable et une plate-forme de pesée élargie font de la série CR la solution idéale pour une variété d'applications de pesage portables.

Principales caractéristiques standard:

- **Pesage de base à prix compétitif**

La série Compass CR est conçue pour le pesage de base à un prix compétitif et est idéale pour une utilisation, entre autres, dans les cuisines, les salles de classe, les bureaux.

- **Conception compacte et superposable pour un stockage aisé**

La série Compass CR est spécialement conçue pour un rangement pratique. Sa conception mince et peu encombrante permet aux utilisateurs d'empiler jusqu'à 4 balances, économisant ainsi un espace de stockage précieux lorsque la balance n'est pas utilisée.

- **Plateau de pesage élargi pour une utilisation polyvalente**

Avec une plateforme de pesage élargie, la série Compass CR peut traiter un large éventail de tailles d'échantillons. Vous n'aurez besoin que d'une seule balance sur votre paillasse pour le pesage de base avec la série CR.

COMPASS™ CR SERIES *Balances portables*

| Model | CR221 | CR621 | CR2200 | CR5200 |
|--------------------------------------|--|-------|--------|--------|
| Capacité | 220 | 620 | 2200 | 5200 |
| Précision | 0.1 | | 1 | |
| Masse de calibrage de la portée* | 200 g | 500 g | 1 kg | 2 kg |
| Temps de stabilisation | 2 | | | |
| Fabrication | Boîtier et plateau en ABS | | | |
| Calibrage | Calibrage – Portée externe sélectionnable par l'utilisateur/numérique avec poids externe | | | |
| Plage de tare | Portée maximale par soustraction | | | |
| Unités de pesage | g, ozt, dwt, lb:oz | | | |
| Modes d'application | Pesage | | | |
| Alimentation requise | 3 AA piles (incluses) ou Adaptateur secteur (non incluses) | | | |
| Autonomie de la batterie | 300 heures | | | |
| Type d'affichage | Écran à cristaux liquides (LCD) | | | |
| Affichages | Chiffres de 15 mm | | | |
| Taille du plateau | 125 × 132 mm | | | |
| Dimensions de la balance (L × P × H) | 140 × 205 × 41 mm | | | |
| Dimensions pour l'expédition | 170 × 235 × 55 mm | | | |
| Poids net | 0.4 kg | | | |

*Masse de calibrage non fournie ** Disponibilité en fonction du modèle

Autres caractéristiques et équipements standard

Boîtier et plateau en ABS, pieds antidérapants, indicateur de stabilité, protection mécanique et logicielle contre les surcharges/sous-charges, arrêt automatique

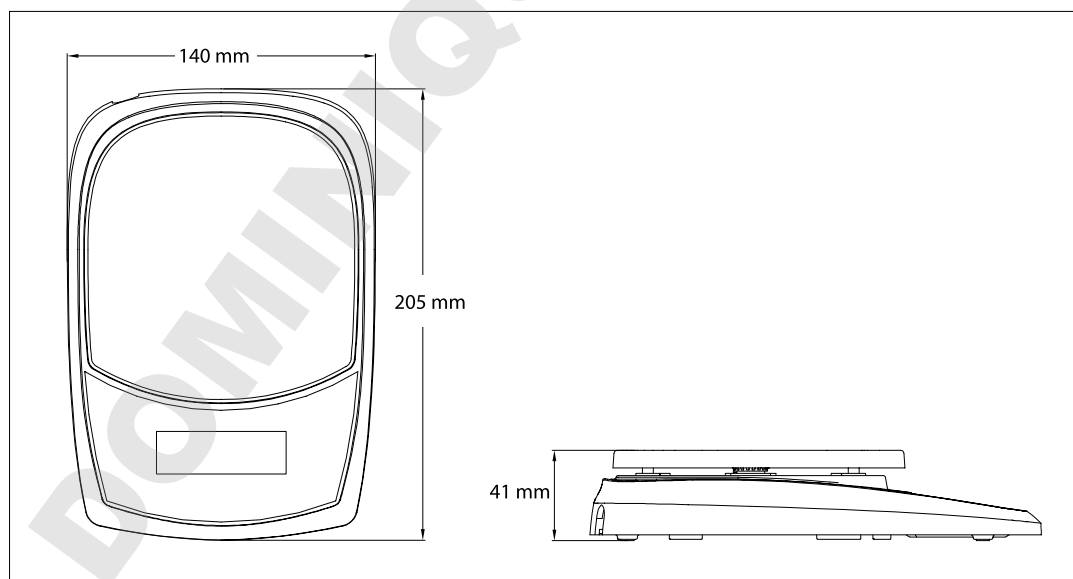
Homologations

- **Sécurité produit:** IEC/EN 61010-1
- **Compatibilité électromagnétique:** IEC/EN 61326-1 Class B, Basic environments; FCC Part 15 Class B; Canada ICES-003 Class B
- **Compliance Marks:** CE; RCM

Accessoires

| | |
|--|----------|
| Valise de transport | 30467763 |
| Bowl, 1050 mL..... | 80850075 |
| Adaptateur avec prises (EU-US-UK-AU-KR)..... | 30467987 |
| Adaptateur, 12V 0.5A, fixed UK plug..... | 30043166 |

Dimensions



OHAUS Europe GmbH

e-mail: ssc@ohaus.com
 Tel: 0041 22 567 53 19
 e-mail: tsc@ohaus.com
 Tel: 0041 22 567 53 20

www.ohaus.com

The management system governing the manufacture of this product is ISO 9001:2015 certified.

Europe Literature #

