



FRONTIER™ 5706

Centrifugeuse multifonctions



Centrifugeuse multifonctions fiable et compacte pour les applications de séparation standard des sciences de la vie

Frontier™ 5706 est une petite centrifugeuse de paillasse multifonctions idéale pour une multitude d'applications de rotation. Caractérisée par sa fiabilité, ses diverses fonctions de sécurité, sa capacité à accueillir des tubes à essai de différentes tailles et son fonctionnement intuitif, la centrifugeuse Frontier 5706 a été conçue pour répondre aux besoins de base de la séparation de liquides dans les sciences de la vie.

Caractéristiques standard :

- **Utilisation extrêmement simple et intuitive**—Avec son bouton de contrôle facile à tourner, son grand écran LCD et ses capacités à régler et afficher à la fois la vitesse en tours par minute et la force centrifuge, cette centrifugeuse facile à utiliser vous permettra d'obtenir des résultats précis et de bénéficier de fonctionnalités améliorées.
- **Compatible avec différentes tailles de tubes à essai**—La centrifugeuse Frontier 5706 peut accueillir toutes les tailles de tube standard de 1,5 à 50 ml, pour une grande variété d'applications. Elle offre également une grande capacité, et peut contenir six tubes de 50 ml et douze tubes de 15 ml pendant un même processus.
- **Plusieurs fonctions de sécurité pour éviter toute blessure**—La centrifugeuse Frontier 5706 dispose d'attributs de sécurité tels que son solide couvercle mécanique avec système de verrouillage et un capteur de déséquilibre du rotor qui arrête la centrifugeuse si les rotors sont instables ou en cas de choc soudain, pour empêcher que l'opérateur ne soit blessé par les rotors tournant à haute vitesse.

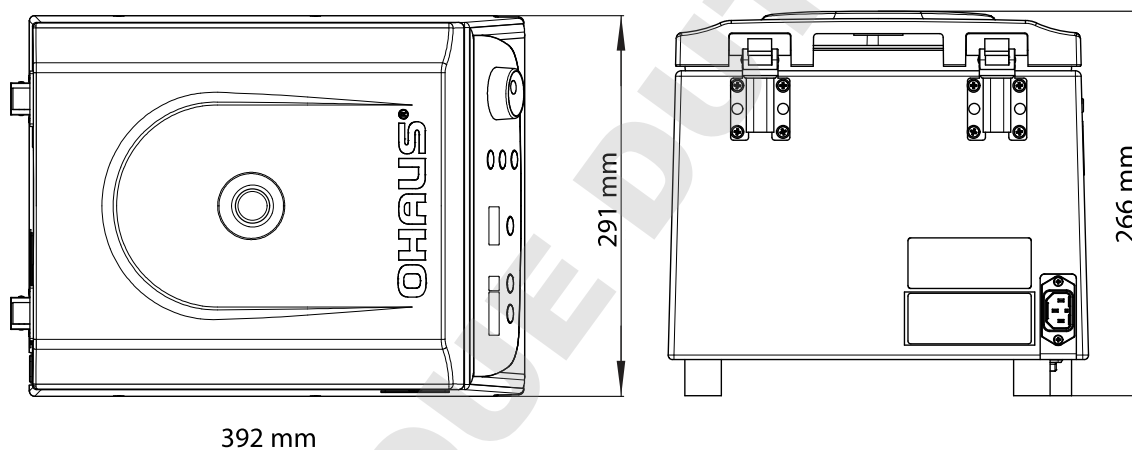
FRONTIER™ 5706 *Centrifugeuse multifonctions*

Modèle	FC5706	
Plage de vitesses	200 – 6 000 tr/min ; 50 tr/min/incrément	
Force centrifuge relative maximale	4 427 x g ; 10 x g/incrément	
Capacité maximale (rotor)	6 x 50 ml	
Refroidissement	Refroidi à l'air	
Durée	10 s à 99 h 99 min 99 s ou continu	
Niveau sonore (selon le rotor)	≤ 60 + 2 dB(A)	
Alimentation sur secteur	230 V/50 – 60 Hz	120 V/50 – 60 Hz
Fluctuation de la tension	± 10 %	± 10 %
Consommation de courant	0,55 A	1,1 A
Consommation	100 W	100 W
Dimensions (L x P x H)	291 x 392 x 266 mm	
Poids net (sans rotor)	10,5 kg	
Dimensions à l'expédition (L x P x H)	400 x 545 x 410 mm	
Poids à l'expédition (sans rotor)	15 kg	

Homologations

- **Sécurité du produit** : EN 61010-1:2010, EN 61010-2-020:2006
- **Compatibilité électromagnétique** : EN 61326-1:2006, FCC Partie 15 Classe B

Dimensions



FRONTIER™ 5706 *Rotors et adaptateurs*




Rotors et adaptateurs qui augmentent la polyvalence de la centrifugeuse Frontier FC5706

Différents rotors et adaptateurs pour tubes permettent à la centrifugeuse FC5706 de contenir des tubes de différentes tailles et capacités.

				
Article	Rotor angulaire, 12 x 15 ml	Adaptateur pour tube 7 ml	Adaptateur pour tube 5 ml	Adaptateur pour tube 1,5/2 ml
Référence	30130877	30130889	30130890	30130886
Tubes compatibles	15 ml	7 ml	5 ml	1,5/2 ml
Nombre maximal de tubes	12	12	12	12
Tr/min max.	6 000 tr/min	6 000 tr/min	6 000 tr/min	6 000 tr/min
Force centrifuge relative maximale	4 427 x g	4 265 x g	3 621 x g	3 058 x g
Rayon	110 mm	106 mm	90 mm	76 mm
Type	Rotor angulaire 32°	—	—	—
Matériau du rotor	PP ¹	—	—	—

FRONTIER™ 5706 Rotors et adaptateurs

					
Article	Rotor angulaire, 6 × 50 ml	Adaptateur pour tube 30 ml	Adaptateur pour tube 16 ml	Adaptateur pour tube 15 ml	Adaptateur pour tube RB/Falcon 15 ml
Référence	30130878	30130891	30130892	30130893	30130894
Tubes compatibles	50 ml	30 ml	16 ml	15 ml	RB/Falcon 15 ml
Nombre maximal de tubes	6	6	6	6	6
Tr/min max.	6 000 tr/min	6 000 tr/min	6 000 tr/min	6 000 tr/min	6 000 tr/min
Force centrifuge relative maximale	4 427 × g	4 306 × g	4 145 × g	4 225 × g	4 185 × g
Rayon	110 mm	107 mm	103 mm	105 mm	104 mm
Type	Rotor angulaire 40°	—			
Matériau du rotor	PP ¹	—			

	
Article	Rotor libre, 6 × 5 ml
Référence	30130880
Tubes compatibles	5 ml
Nombre maximal de tubes	6
Tr/min max.	4 000 tr/min
Force centrifuge relative maximale	1 878 × g
Rayon	105 mm
Type	Rotor libre
Matériau du rotor	Aluminium

	
Article	Seaux remplaçables, pour rotor libre (2/pack)
Référence	30130895

Remarque :

1. PP : Polypropylène

OHAUS Europe GmbH

Im Langacher 44
8606 Greifensee
Suisse

E-mail : ssc@ohaus.com

Tél. : 0041 22 567 53 19

E-mail : tsc@ohaus.com

Tél. : 0041 22 567 53 20

www.ohaus.com

Avec des bureaux en

Europe, Asie et

Amérique latine

*ISO 9001:2008

Système d'assurance

qualité agréé

CH16D270

