



# Frontier™ 5515 et 5515R

Centrifugeuses microlitre haute vitesse



## Centrifugeuse microlitre haute vitesse fiable et silencieuse pour les applications de séparation de liquides

Les centrifugeuses microlitre de paillasse Frontier 5515 et 5515R offrent un fonctionnement à haute vitesse pour les applications de rotation impliquant une grande variété de volumes et de capacités de tubes. Avec des capacités de réfrigération (FC5515R), 10 paramètres d'accélération/de décélération, de multiples fonctions de sécurité et une capacité inégalée, Frontier assure une séparation stable des liquides pour les applications nécessitant un fonctionnement à haute vitesse.

### Caractéristiques standard :

- **Un panneau de commande facile et simple à utiliser**—Le panneau de commande intuitif avec bouton rotatif de la centrifugeuse vous permet d'effectuer des opérations simples, dont la possibilité de définir et mémoriser la vitesse et la force centrifuge, ainsi que de contrôler la température (FC5515R uniquement).
- **Une technologie sophistiquée pour des performances élevées**—Frontier vous propose un appareil haute performance grâce à son puissant moteur à induction sans balai, 10 paramètres d'accélération et de décélération, et une mémoire pouvant stocker jusqu'à 99 paramètres couramment utilisés.
- **Des fonctions de sécurité pour éviter toute blessure**—La centrifugeuse Frontier dispose d'attributs de sécurité tels que son système de verrouillage de couvercle motorisé et un capteur de stabilité du rotor qui arrête la centrifugeuse si les rotors sont déséquilibrés ou en cas de choc soudain, pour empêcher que l'opérateur ne soit blessé par les rotors tournant à haute vitesse.
- **Sept tailles de rotor pour répondre à diverses exigences de centrifugation**—Compatible avec sept rotors différents, soit bien plus que les autres centrifugeuses de sa catégorie, la centrifugeuse Frontier hautement polyvalente peut être utilisée pour diverses applications et avec différents volumes.

# Frontier™ 5515 & 5515R Centrifugeuses microlitre haute vitesse

## Panneau de commande facile à utiliser

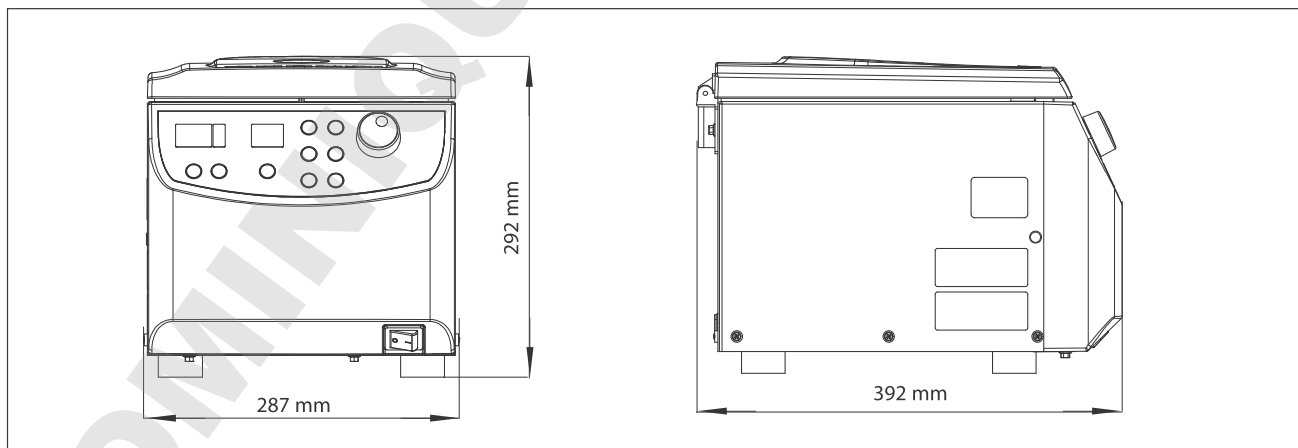
- Bouton rotatif facile à tourner pour le réglage des paramètres
- Clavier étanche pour plus de protection, qui contribue à l'allongement de la durée de vie du produit
- Passez en une seule pression sur un bouton des commandes de vitesse à celles de la force centrifuge et de la température (modèle R uniquement)
- Écran LCD avec des informations en temps réel sur les projets
- Affichez et réglez les paramètres d'utilisateur depuis l'écran principal ; inutile de parcourir des sous-écrans



## Une technologie sophistiquée pour des performances élevées

- Un puissant moteur à induction pouvant atteindre des vitesses allant jusqu'à 15 200 tr/min en moins de 16 secondes
- Force centrifuge relative maximale de 21 953 g
- 10 paramètres d'accélération/décélération
- 99 emplacements de mémoire pour les paramètres de vitesse, date et température les plus couramment utilisés (modèle R uniquement)
- Les capacités de réfrigération du modèle R vont de 40 à -20 °C
  - Refroidissement de 23 °C à 4 °C en moins de 10 minutes
  - Fonction de pré-refroidissement pour abaisser rapidement la température du rotor et de la chambre avant utilisation

## Dimensions



Frontier 5515

## Des fonctions de sécurité pour éviter toute blessure

- Système de verrouillage de couvercle motorisé pour empêcher l'ouverture de la centrifugeuse en cours de fonctionnement
- Système de capteur de déséquilibre du rotor qui arrête le moteur si les rotors sont déséquilibrés, afin d'éviter que l'utilisateur ne soit blessé par les rotors en mouvement

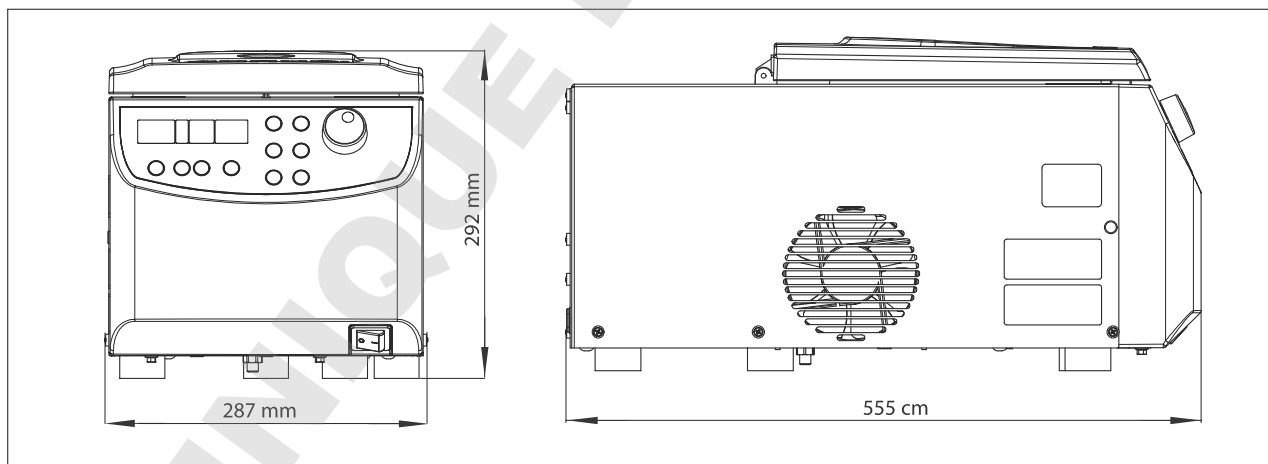


## Flexibilité pour répondre à diverses exigences de centrifugation

- Capacité maximale de 44 tubes 1,5/2 ml et 12 tubes 5 ml
- La seule centrifugeuse de sa catégorie qui soit compatible avec 6 rotors (7 rotors sur le modèle 5515), dont un rotor pour tubes à fond conique PCR
- La centrifugeuse la plus économique du marché à comprendre un rotor pour tubes de 5 ml
- Le système de verrouillage du couvercle et de rotor enclipsable, emblématique de la marque, permet d'installer rapidement les rotors en une seule pression de bouton



## Dimensions



Frontier 5515R

# Frontier™ 5515 & 5515R *Centrifugeuses microlitre haute vitesse*

| Modèle                                | FC5515R   |   | FC5515  |   |
|---------------------------------------|---|---|---|---|
|                                       | Plage de vitesses   | 200 - 15 200 tr/min ; 10 tr/min/incrément |   | 200 - 15 200 tr/min ; 10 tr/min/incrément |
| Force centrifuge relative maximale    | 21 953 × g ; 10 × g/incrément   |   | 21 953 × g ; 10 × g/incrément   |   |
| Capacité maximale (rotor)             | 44 × 1,5/2 ml ; 12 × 5 ml   |   | 44 × 1,5/2 ml ; 12 × 5 ml   |   |
| Gamme de température                  | -20 à 40 °C, 1 °C/incrément   |   | Refroidi à l'air  |   |
| Durée                                 | 10 s à 99 h 99 min 59 s ou continu  |   | 10 s à 99 h 99 min 59 s ou continu  |   |
| Niveau sonore (selon le rotor)        | ≤ 57 + 2 dB(A)  |   | ≤ 60 + 2 dB(A)  |   |
| Alimentation sur secteur              | 230 V/50-60 Hz  | 120 V/50-60 Hz                            | 230 V/50-60 Hz  | 120 V/50-60 Hz                            |
| Fluctuation                           | ± 10 %  | ± 10 %                                    | ± 10 %  | ± 10 %                                    |
| Consommation de courant               | 2,4 A   | 5,1 A                                     | 1,3 A   | 2,3 A                                     |
| Consommation                          | 500 W   | 560 W                                     | 270 W   | 280 W                                     |
| Compatibilité électromagnétique       | EN/IEC 61326-1 émissions classe B, immunité de base<br>FCC émissions classe B |   | EN/IEC 61326-1 émissions classe B, immunité de base<br>FCC émissions classe B |   |
| Dimensions (L × P × H)                | 287 × 561 × 292 mm  |   | 287 × 393 × 292 mm  |   |
| Poids net (sans rotor)                | 77 lb/35 kg   |   | 38 lb/17 kg   |   |
| Dimensions à l'expédition (L × P × H) | 400 × 660 × 520 mm  |   | 400 × 545 × 410 mm  |   |
| Poids à l'expédition (sans rotor)     | 44 kg   |   | 20 kg   |   |

## Homologations

- **Sécurité du produit :** EN 61010-1:2010, EN 61010-2-020:2006
- **Compatibilité électromagnétique :** EN 61326-1:2006, FCC Partie 15 Classe B

# Frontier™ 5515 & 5515R Rotors et adaptateurs



## Rotors et adaptateurs qui augmentent la polyvalence des centrifugeuses de la série FC5515

Divers rotors et adaptateurs pour tubes peuvent être utilisés avec les centrifugeuses de la série FC5515, pour réaliser une centrifugation d'échantillons de différentes tailles.

|   |   |  |   |            |
|---|---|--|---|------------|
|   |  |  |  |            |
| Article   | Rotor angulaire, 24 × 1,5/2 ml  | Adaptateur pour tube 0,5 ml  | Adaptateur pour tube 0,4/0,2 ml   |            |
| Référence   | 30130870  | 30130885   | 30130884  |            |
| Tubes compatibles                                     | 1,5 et 2 ml   | 0,5 ml   | 0,4 ml  | 0,2 ml     |
| Nombre maximal de tubes                               | 24  | 24   | 24  | 24         |
| Tr/min max.   | 15 200 tr/min   | 15 200 tr/min  | 15 200 tr/min   |            |
| Force centrifuge relative maximale                    | 21 953 × g  | 19 112 × g   | 21 178 × g  | 17 562 × g |
| Rayon   | 85 mm   | 74 mm  | 82 mm   | 68 mm      |
| Type  | Rotor angulaire 45°   | —  |   |            |
| Couvercle/Matériau du couvercle/<br>Matériau du rotor | Enclipsable/PEP/Aluminium   | —  |   |            |
| Température réfrigérée la plus basse dans FC5515R'    | +6 °C   |  |   |            |

# Frontier™ 5515 et 5515R Rotors et adaptateurs

|  |   |  |   |            |
|--|---|--|---|------------|
|  |  |  |  |            |
| Article  | Rotor angulaire, 24 × 1,5/2 ml, confinement biologique                            | Adaptateur pour tube 0,5 ml  | Adaptateur pour tube 0,4/0,2 ml   |            |
| Référence  | 30130871  | 30130885   | 30130884  |            |
| Tubes compatibles  | 1,5 et 2 ml   | 0,5 ml   | 0,4 ml  | 0,2 ml     |
| Nombre maximal de tubes  | 24  | 24   | 24  | 24         |
| Tr/min max.  | 15 200 tr/min   | 15 200 tr/min  | 15 200 tr/min   |            |
| Force centrifuge relative maximale                             | 21 953 × g  | 19 112 × g   | 21 178 × g  | 17 562 × g |
| Rayon  | 85 mm   | 74 mm  | 82 mm   | 68 mm      |
| Type   | Rotor angulaire 45°   | —  |   |            |
| Couvercle/Matériau du couvercle/Matériau du rotor              | Anti-aérosol/Aluminium/Aluminium  | —  |   |            |
| Température réfrigérée la plus basse dans FC5515R <sup>1</sup> | +4 °C   |  |   |            |


|  |   |  |   |            |
|--|---|--|---|------------|
|  |  |  |  |            |
| Article  | Rotor angulaire, 30 × 1,5/2 ml, confinement biologique                              | Adaptateur pour tube 0,5 ml  | Adaptateur pour tube 0,4/0,2 ml   |            |
| Référence  | 30130872  | 30130885   | 30130884  |            |
| Tubes compatibles  | 1,5 et 2 ml   | 0,5 ml   | 0,4 ml  | 0,2 ml     |
| Nombre maximal de tubes  | 30  | 30   | 30  | 30         |
| Tr/min max.  | 13 500 tr/min   | 13 500 tr/min  | 13 500 tr/min   |            |
| Force centrifuge relative maximale                             | 19 150 × g  | 17 113 × g   | 18 539 × g  | 15 687 × g |
| Rayon  | 94 mm   | 84 mm  | 91 mm   | 77 mm      |
| Type   | Rotor angulaire 45°   | —  |   |            |
| Couvercle/Matériau du couvercle/Matériau du rotor              | Anti-aérosol/PC <sup>3</sup> /Aluminium   | —  |   |            |
| Température réfrigérée la plus basse dans FC5515R <sup>1</sup> | +7 °C   |  |   |            |


|  |   |  |   |                           |
|--|---|--|---|---------------------------|
|  |  |  |  |                           |
| Article  | Rotor angulaire, 44 x 1,5/2 ml  | Adaptateur pour tube 0,5 ml  | Adaptateur pour tube 0,4/0,2 ml   |                           |
| Référence  | 30130879  | 30130885   | 30130884  |                           |
| Tubes compatibles  | 1,5 et 2 ml   | 0,5 ml   | 0,4 ml  | 0,2 ml                    |
| Nombre maximal de tubes  | 44  | 44   | 44  | 44                        |
| Tr/min max.  | 13 500 tr/min   | 13 500 tr/min  | 13 500 tr/min   |                           |
| Force centrifuge relative maximale                                       | 17 113 x g<br>/17 317 x g   | 14 872 x g<br>/15 687 x g  | 16 705 x g<br>/16 909 x g   | 13 446 x g<br>/14 872 x g |
| Rayon  | 84/85 mm  | 73/77 mm   | 82/83 mm  | 66/73 mm                  |
| Type   | Rotor angulaire 32°/55°   | —  |   |                           |
| Couvercle/Matériau du couvercle/<br>Matériau du rotor                    | Enclipsable/PP <sup>4</sup> /Aluminium  | —  |   |                           |
| Température réfrigérée la plus basse dans le modèle FC5515R <sup>1</sup> | +7 °C   |  |   |                           |

|  |   |  |   |   |
|--|---|--|---|---|
|  |  |  |  |  |
| Article  | Rotor angulaire, 12 x 5 ml, confinement biologique                                  | Adaptateur pour tube 1,5/2 ml  | Adaptateur pour tube de congélation 1,8 ml  | Adaptateur pour tube de congélation 1 ml  |
| Référence  | 30130873  | 30130886   | 30130888  | 30130887  |
| Tubes compatibles  | 5 ml  | 1,5/2 ml   | 1,8 ml  | 1 ml  |
| Nombre maximal de tubes  | 12  | 12   | 12  | 12  |
| Tr/min max.  | 14 500 tr/min   | 14 500 tr/min  | 14 500 tr/min   | 14 500 tr/min   |
| Force centrifuge relative maximale                             | 19 978 x g  | 16 687 x g   | 17 627 x g  | 16 217 x g  |
| Rayon  | 85 mm   | 71 mm  | 61 mm   | 69 mm   |
| Type   | Rotor angulaire 45°   | —  |   |   |
| Couvercle/Matériau du couvercle/<br>Matériau du rotor          | Anti-aérosol/Aluminium/Aluminium  | —  |   |   |
| Température réfrigérée la plus basse dans FC5515R <sup>1</sup> | +4 °C   |  |   |   |



# Frontier™ 5515 et 5515R Rotors et adaptateurs

|  |   |
|--|---|
|  |  |
| Article  | Rotor angulaire, 4 bandes PCR<br>8 places   |
| Référence  | 30130874  |
| Tubes compatibles  | 8 tubes à fond conique PCR de 0,2 ml  |
| Nombre maximal de tubes  | 4 tubes à fond conique 8 places   |
| Tr/min max.  | 15 000 tr/min   |
| Force centrifuge relative maximale                             | 15 342 × g  |
| Rayon  | 61 mm   |
| Type   | Rotor angulaire 45°   |
| Couvercle/Matériau du couvercle/Matériau du rotor              | Vis/PC <sup>3</sup> /PP <sup>4</sup>  |
| Température réfrigérée la plus basse dans FC5515R <sup>1</sup> | +2,5 °C   |

|   |   |
|---|---|
|   |  |
| Article   | Rotor à hémocrite, 24 × tubes capillaires   |
| Référence   | 30130881  |
| Modèle compatible                                 | FC5515 uniquement   |
| Tubes compatibles                                 | Tubes capillaires   |
| Nombre maximal de tubes                           | 24  |
| Tr/min max.                                       | 12 000 tr/min   |
| Force centrifuge relative maximale                | 14 970 × g  |
| Rayon   | 93 mm   |
| Type  | Rotor angulaire 90°   |
| Couvercle/Matériau du couvercle/Matériau du rotor | Enclipsable/Aluminium/<br>Aluminium   |

## Remarque :

1. À température ambiante de 23 °C. Il s'agit de la température la plus faible possible à laquelle la centrifugeuse réfrigérée pré-refroidie tourne à vitesse maximale avec une pleine charge. Des températures plus basses peuvent être obtenues en réduisant la vitesse, le nombre d'échantillons ou la température ambiante.
2. PEI : Polyétherimide
3. PC : Polycarbonate
4. PP : Polypropylène

## OHAUS Europe GmbH

Im Langacher 44  
8606 Greifensee  
Suisse

E-mail : [ssc@ohaus.com](mailto:ssc@ohaus.com)  
Tél. : 0041 22 567 53 19  
E-mail : [tsc@ohaus.com](mailto:tsc@ohaus.com)  
Tél. : 0041 22 567 53 20

## www.ohaus.com

Avec des bureaux en  
Europe, Asie et  
Amérique latine  
**\*ISO 9001:2008**  
Système d'assurance  
qualité agréé  
CH16D264

