



Idéal pour les mesures d'humidité de routine qui nécessitent des résultats précis

Le nouvel analyseur d'humidité Basic OHAUS MB27 combine une construction de haute qualité et durable dans un design élégant et compact. Le MB27 offre des résultats fiables et précis pour une grande variété d'applications d'analyse de l'humidité.

Les caractéristiques standard comprennent:

- **Performance flexible:** Le MB27 fournit des résultats précis à 0,01% (0,001g). D'une grande capacité de 90 g, il est idéal pour les applications alimentaires, agricoles, chimiques, pharmaceutiques et autres nécessitant des mesures jusqu'à 0,01% (0,001 g).
- **Simple à utiliser:** la configuration et l'utilisation sont extrêmement simples. Il suffit d'appuyer et de maintenir les boutons de température ou de temps pour régler les paramètres de séchage. Le MB27 est idéal pour les tâches de routine effectuées par des opérateurs de tous niveaux.
- **Conception compacte et facile à nettoyer:** le design compact (17 × 28 cm) de l'OHAUS MB27 est conçue pour occuper moins d'espace. La chambre de chauffage facile à nettoyer est idéale pour une utilisation fréquente et un entretien peu coûteux.

MB27 Analyseur d'humidité

Modèle	MB27
Capacité	90 g
Reproductibilité (écart type [g])	"0,2 % (3g d'échantillon) 0,05 % (10g d'échantillon)"
Précision d'affichage	0.01%/0.001 g
Taille d'échantillon	"Entre 3g et 20g en standard, 0,5g min."
Interface	Bidirectionnel RS-232
Horloge	Entre 1 et 99 minutes, par incréments de 30 secondes à 60 minutes
Technologie de chauffage	Halogène
Plage de température	50 à 160 °C par incréments de 5°
Alimentation	100 to 240 VAC, 50/60 Hz
Plage de tare	À la capacité par soustraction
À la capacité par soustraction	5 °C to 40 °C
Type d'affichage	LCD rétro-éclairé
Affichages	Humidité en % ou solides en % ou poids (g), température, temps
Taille de la plateforme (diamètre)	90 mm
Dimensions (L x H x P)	17 x 14 x 28 cm
Poids net	2.3 kg
Poids à l'expédition	3.9 kg

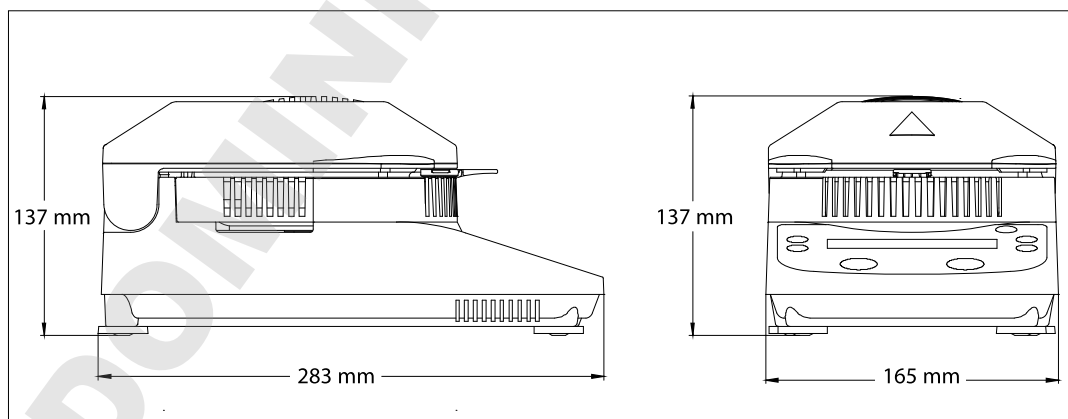
Conformités

- Sécurité du produit : IEC/EN 61010-1, IEC/EN 61010-2-010
- Compatibilité électromagnétique : Compatibility: EN 61326-1 Class B, Basic environments

Accessoires

Kit de calibration température MB series.....	11113857
Imprimante SF40A.....	30064202
Câble ,USB-RS232 Convertisseur.....	30268619
Housse de protection, MB23 MB25.....	80252475
Support pour plateau, MB série.....	80252476
Cupelle réutilisable inox.....	80252477
Plateaux échant. réutilisables (3), 7mm.....	80252478
Plateaux échant. réutilisables (3), 14mm.....	80252479
Anti-vol.....	80850043
Porte-échantillon, Aluminium, lot (80).....	80850086
Filtres bre de verre, lot (200).....	80850087

Dimensions



OHAUS Europe GmbH
Im Langacher 44
8606 Greifensee
Switzerland

e-mail: ssc@ohaus.com
Tel: 0041 22 567 53 19
e-mail: tsc@ohaus.com
Tel: 0041 22 567 53 20

www.ohaus.com

OHAUS Corporation is an ISO
9001:2008 manufacturer

ISO 9001:2008
Registered Quality
Management System

CH16B065

